



減速機·減速馬達·專業優良製造廠
機種齊全 滿足所有設備需求
REDUCER, GEAR MOTOR
PROFESSIONAL MANUFACTURER IN TAIWAN



立翔機電工業有限公司
北機工業股份有限公司
LI XIANG MACH. & ELEC. CO., LTD
PEI GEAR INDUSTRIAL CO., LTD

Tel: +886-3-2180188
Fax: +886-3-2180288
E-mail: li.xiang@msa.hinet.net / lixiangsales@gmail.com
Url: www.li-xiang.com.tw

Office: No. 1, Lane 33, Hou Juarge St., Bade City, Taoyuan Hsien 33463 Taiwan
Factory: No. 220, Lane 2350, Xingfeng Rd., Bade City, Taoyuan Hsien 33463 Taiwan
公司: 33463 桃園縣八德市後庄街33巷1號
工廠: 33463 桃園縣八德市興豐路2350巷220號



MS系列工業用 三相鑄鋁電動機

Aluminum plate 3-phase motor



立翔機電工業有限公司
LI XIANG MACH. & ELEC. CO., LTD

北機工業股份有限公司
PEI GEAR INDUSTRIAL CO., LTD

Aluminum Plate 3-Phase Motor

MS系列工業用三相鑄鋁電動機

產品簡介

MS系列電動機具備有外觀精美、效率高、體積小、重量輕等優點。同時具有防護等級高和絕緣等級高的特點，從而提高了電機的使用壽命和可靠性。

該系列電機廣泛應用於機械、化工、運輸、紡織、食品和包裝等機械設備製造行業，同時也是各類泵、通排風和供暖設備、傳動、液壓、壓縮機、各類機床等配套的驅動電機。

產品特點

IEC規格(可搭配歐規法蘭)

IP55

F級絕緣

B級溫昇

鋁合金機殼

使用條件

海拔不超過1000公尺

可適用環境溫度-15°C ~ +40°C

工作電壓：220V / 380V

額定頻率：50Hz / 60Hz

工作方式：連續S1





三相鑄鋁電動機技術參數表

MS Series IE1 2 POLE (at 50Hz)

型號	輸出		電流		滿載轉速 (RPM)	效率 (%)	功率因素 Cos(φ)	額定電流 (A)	額定轉矩 (Nm)	重量 (KG)
	馬力HP	仟瓦KW	220V	380V						
MS561-2	1/8	0.09	0.66	0.38	2670	57	0.65	0.35	0.32	2.8
MS632-2	1/4	0.25	1.29	0.75	2710	65	0.78	0.71	0.88	4.4
MS633-2	1/2	0.37	1.92	1.11	2710	65	0.78	1.05	1.3	4.9
MS712-2	3/4	0.55	2.57	1.49	2760	71	0.79	1.42	1.9	6.1
MS713-2	1	0.75	3.33	1.93	2730	72	0.82	1.83	2.62	7
MS803-2	2	1.5	6.04	3.50	2800	78.5	0.83	3.32	5.1	11.7
MS90L1-2	3	2.2	8.39	4.85	2840	81	0.85	4.61	7.4	15
MS100L2-2	5.5	4	14.3	8.30	2850	84.2	0.87	7.88	13.4	25.2
MS112L-2	7.5	5.5	19.1	11.1	2880	85.7	0.88	10.53	18.24	30.2
MS132S2-2	10	7.5	25.7	14.9	2920	87	0.88	14.14	24.53	42.2
MS132M2-2	15	11	36.3	21.0	2930	88.4	0.9	19.96	35.85	60.4
MS160M2-2	20	15	48.4	28.0	2930	89.4	0.85	29	48.89	68
MS160L-2	25	18.5	59.3	34.3	2940	90	0.85	35	60	104
MS180M-2	30	22	71.3	41.3	2950	90.5	0.85	42	71.2	114

MS Series IE1 4 POLE (at 50Hz)

型號	輸出		電流		滿載轉速 (RPM)	效率 (%)	功率因素 Cos(φ)	額定電流 (A)	額定轉矩 (Nm)	重量 (KG)
	馬力HP	仟瓦KW	220V	380V						
MS562-4	1/8	0.09	0.82	0.47	1360	52	0.59	0.43	0.7	3.3
MS633-4	1/4	0.25	1.66	1.58	1340	60	0.66	0.91	1.8	4.8
MS712-4	1/2	0.37	2.02	1.92	1370	65	0.74	1.11	2.6	6.2
MS713-4	3/4	0.55	2.92	1.69	1380	66	0.75	1.6	3.81	7.3
MS802-4	1	0.75	3.05	2.03	1380	72	0.78	1.93	5.19	10
MS90L1-4	2	1.5	6.27	5.97	1400	78.5	0.8	3.45	10.2	14.6
MS100L1-4	3	2.2	8.80	5.09	1420	81	0.81	4.84	14.8	21
MS112M-4	5.5	4	15.0	8.70	1430	84.2	0.83	8.26	26.71	30.5
MS132S-4	7.5	5.5	20.1	11.6	1450	85.7	0.84	11.03	36.22	40.4
MS132M-4	10	7.5	26.6	15.4	1450	87	0.85	14.64	49.4	49.6
MS160M-4	15	11	37.5	21.7	1460	88.4	0.87	21.8	71.7	69.5
MS160L1-4	20	15	51.2	29.6	1460	88.4	0.87	30	97.8	97
MS180M-4	25	18.5	62.4	36.1	1460	90.5	0.86	36	120.2	110
MS180L-4	30	22	73.8	42.7	1460	91	0.86	43	142.9	119

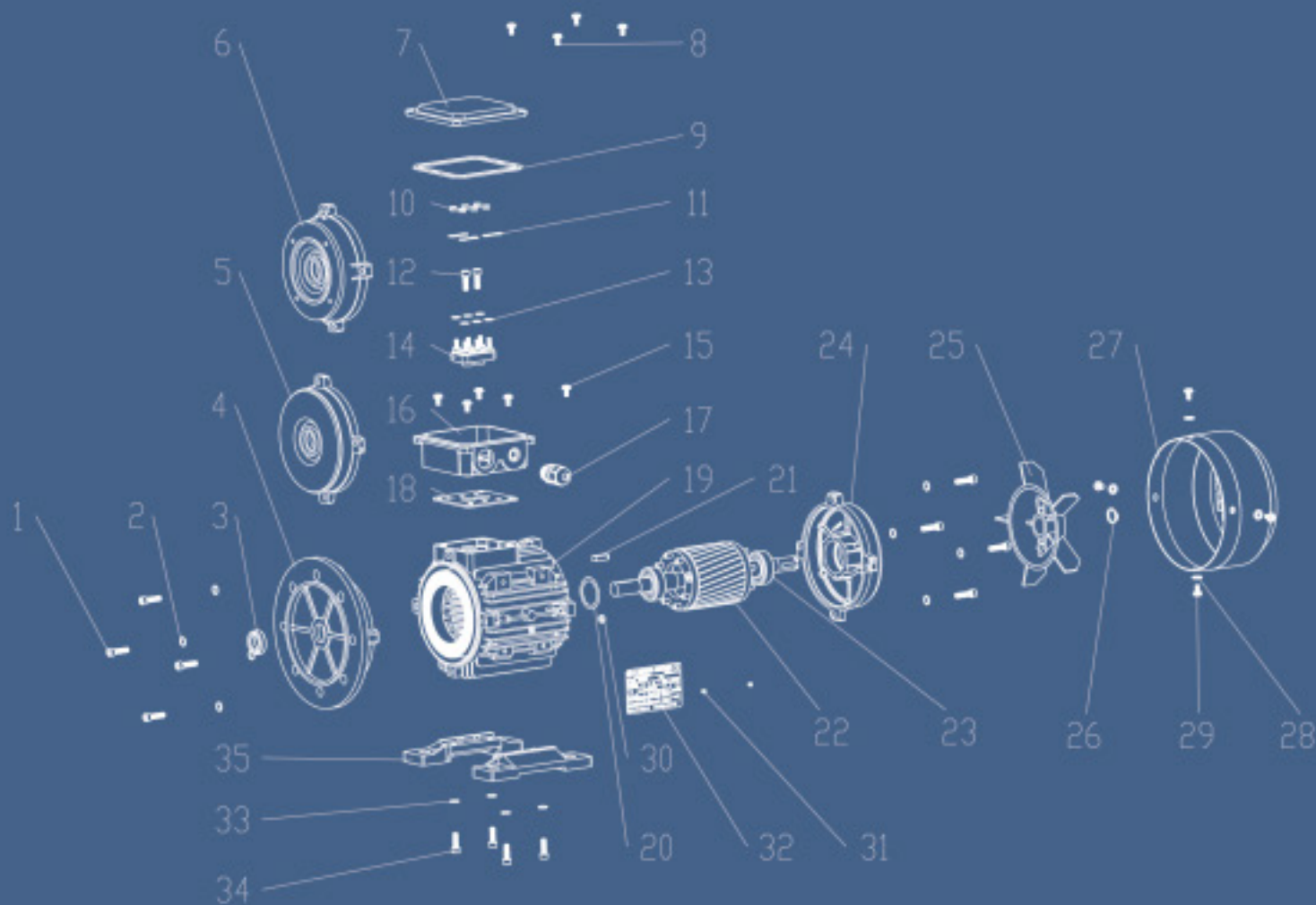
MS Series IE1 6 POLE (at 50Hz)

型號	輸出		電流		滿載轉速 (RPM)	效率 (%)	功率因素 Cos(φ)	額定電流 (A)	額定轉矩 (Nm)	重量 (KG)
	馬力HP	仟瓦KW	220V	380V						
MS631-6	1/8	0.09	0.92	0.53	840	42	0.61	0.51	1.02	4.2
MS712-6	1/4	0.25	1.59	0.92	900	59	0.66	0.87	2.7	6.5
MS713-6	1/2	0.37	2.31	1.34	890	61	0.69	1.27	3.97	7.2
MS802-6	3/4	0.55	2.99	1.73	900	67	0.72	1.65	5.84	9.9
MS803-6	1	0.75	4.02	2.33	900	68	0.72	2.21	8	11.3
MS100L1-6	2	1.5	7	4.05	945	74	0.76	3.85	15.16	19.1
MS112M-6	3	2.2	9.70	5.64	955	78	0.76	5.36	22	25.4
MS132M1-6	5.5	4	17.2	9.93	960	80.5	0.76	9.44	39.8	45
MS132M2-6	7.5	5.5	22.6	13.1	960	83	0.77	12.42	54.71	55.5
MS132L-6	10	7.5	30.1	17.4	960	85	0.77	16.54	74.6	60
MS160L-6	15	11	41.8	24.2	960	86	0.81	23	109	88
MS180L-6	20	15	54.6	31.6	970	87	0.82	30	148	114

MS Series IE1 8 POLE (at 50Hz)

型號	輸出		電流		滿載轉速 (RPM)	效率 (%)	功率因素 Cos(φ)	額定電流 (A)	額定轉矩 (Nm)	重量 (KG)
	馬力HP	仟瓦KW	220V	380V						
MS711-8	1/8	0.09	0.88	0.51	680	48	0.56	0.48	1.26	6
MS802-8	1/4	0.25	1.92	1.11	680	56	0.61	1.06	3.5	10.9
MS90S-8	1/2	0.37	2.45	1.42	680	63	0.63	1.35	5.2	14.8
MS90L-8	3/4	0.55	3.36	1.95	680	66	0.65	1.85	7.7	17.2
MS100L1-8	1	0.75	4.45	2.58	710	66	0.67	2.45	10.09	17.5
MS112M-8	2	1.5	7.82	4.53	710	74	0.68	4.3	20.18	25.6
MS132S-8	3	2.2	10.8	6.28	720	75	0.71	5.96	29.2	35.5
MS160M1-8	5	4	18.0	10.4	710	80	0.73	9.9	53.8	68.5
MS160M2-8	7.5	5.5	23.4	13.5	715	82	0.73	13	73	70
MS160L-8	10	7.5	30.9	17.9	720	84	0.74	21	100	87.5
MS180L-8	15	11	45.2	26.2	730	86	0.76	24	144	117

裝配圖及零件



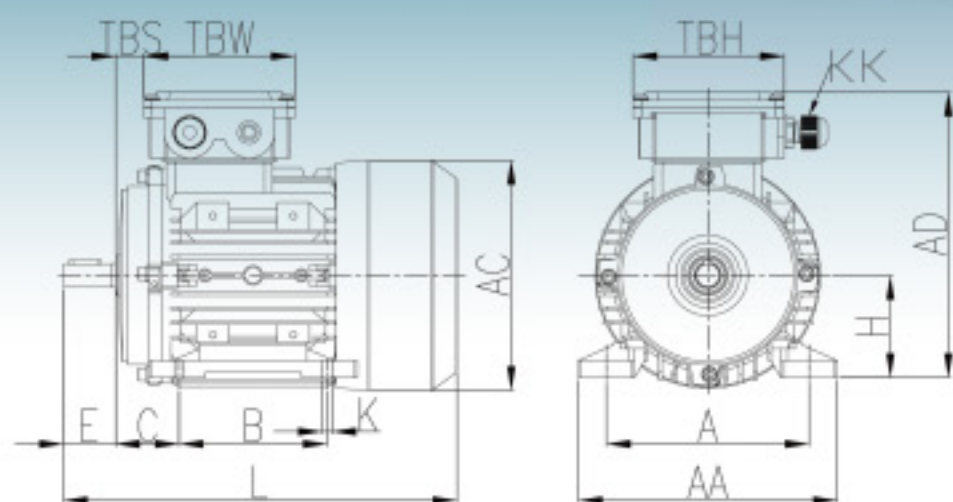
- | | | | |
|-------------|--------------|---------|------------|
| 1. 固定螺栓 | 10. 接線板固定螺釘 | 19. 機殼 | 28. 風罩固定墊圈 |
| 2. 墊片 | 11. 連接片 | 20. 墊圈 | 29. 風罩固定螺釘 |
| 3. 油封 | 12. 接線柱 | 21. 平鍵 | 30. 端蓋固定螺釘 |
| 4. B5法蘭 | 13. 接線墊片 | 22. 轉子 | 31. 鉚釘 |
| 5. B3法蘭 | 14. 接線板 | 23. 軸承 | 32. 名牌 |
| 6. B14法蘭 | 15. 接線盒固定螺釘 | 24. 後段蓋 | 33. 腳座固定螺帽 |
| 7. 接線盒蓋 | 16. 接線盒底座 | 25. 風扇 | 34. 腳座固定螺釘 |
| 8. 接線盒螺絲 | 17. 出線螺套 | 26. S扣環 | 35. 腳座 |
| 9. 接線盒密封上墊片 | 18. 接線盒密封下墊片 | 27. 風罩 | |

軸承列表

機座號	級數	驅動端軸承	非驅動端軸承
56	2~4	6201-2Z	6201-2Z
63	2~6		6201-2Z
71	2~8	6202-2Z	6202-2Z
80	2~8	6204-2Z	6204-2Z
90S	2~8	6205-2Z	6205-2Z
90L			6205-2Z
100L	2~8	6206-2Z	6206-2Z
112M	2~8	6306-2Z	6206-2Z
132S	2~8	6308-2Z	6208-2Z
132M			6308-2Z
160	2~8	6309-2Z	6308-2Z
160M			6309-2Z
160L			6309-2Z
180	2~8	6310-2Z	6309-2Z
200	2~8	6312-2Z	6311-2Z

MS系列 B3安裝方式

B3

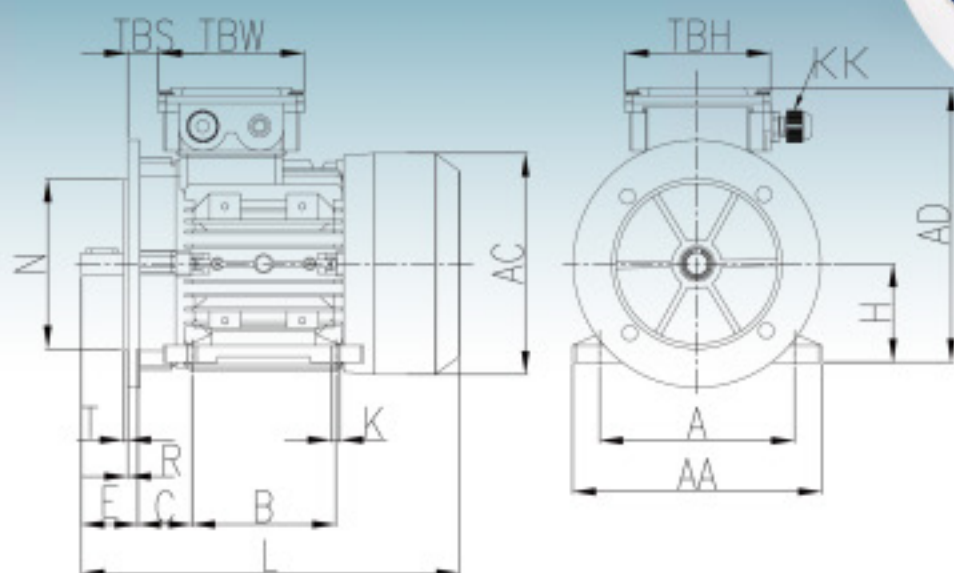


機座	安裝尺寸					軸長尺寸							外型尺寸								
	H	A	B	C	K	D	E	F	G	SS	XX	ZZ	AA	AD	HD	AC	L	KK	TBS	TBW	TBH
56	56	90	71	36	5.8×8.8	Ø9	20	3	7.2	M3	9	12	110	156	100	Ø117	196	1-M16×1.5	14	88	88
63	63	100	80	40	7×10	Ø11	23	4	8.5	M4	10	14	120	171	108	Ø130	220	1-M16×1.5	14	94	94
71	71	112	90	45	7×10	Ø14	30	5	11	M5	12	17	132	186	115	Ø147	241(255)	1-M20×1.5	20	94	94
80	80	125	100	50	10×13	Ø19	40	6	15.5	M6	16	21	160	213	133	Ø163	290	1-M20×1.5	27	105	105
90S	90	140	100	56	10×13	Ø24	50	8	20	M8	19	25	175	229	139	Ø183	312	1-M20×1.5	30	105	105
90L1/L2	90	140	125	56	10×13	Ø24	50	8	20	M8	19	25	175	229	139	Ø183	337/367	1-M20×1.5	30	105	105
100	100	160	140	63	12×15	Ø28	60	8	24	M10	22	30	196	252	152	Ø205	369(387)	2-M20×1.5	26	105	105
112	112	190	140	70	12×15	Ø28	60	8	24	M10	22	30	220	279	167	Ø229	395	2-M25×1.5	32	112	112
132S	132	216	140	89	12×15	Ø38	80	10	33	M12	28	37	252	318	186	Ø265	437	2-M25×1.5	38	112	112
132ML	132	216	178	89	12×15	Ø38	80	10	33	M12	28	37	252	318	186	Ø265	475/501	2-M25×1.5	38	112	112
160ML	160	254	210/254	108	15×19	Ø42	110	12	37	M16	36	45	290	384	224	Ø325	640	2-M32×1.5	64	143	143
180ML	180	279	241/279	121	15×25	Ø48	110	14	42.5	M16	36	45	340	440	260	Ø368	730	2-M32×1.5	73	190	190
200L	200	318	305	133	19×29	Ø55	110	16	49	M20	42	53	390	460	260	Ø368	745	2-M40×1.5	85	190	190

該機座號有兩種加工尺寸，額定的功率是針對常規“L”的尺寸，而較高的功率是針對大尺寸的“L”（請參考括號裡的數據）。

MS系列 B5 / B35安裝方式

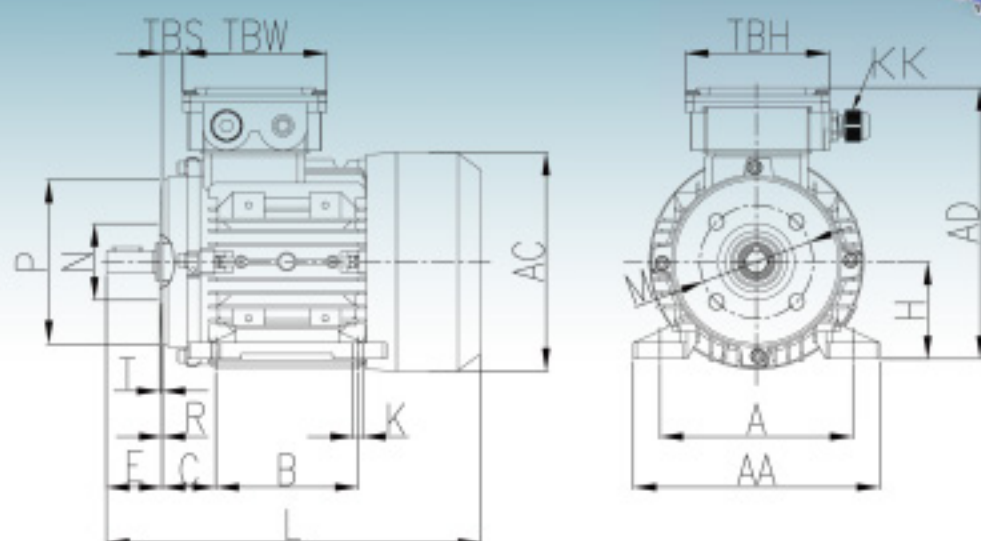
B5 / B35



機座	安裝尺寸					軸長尺寸							外型尺寸							B5							
	H	A	B	C	K	D	E	F	G	SS	XX	ZZ	AA	AD	HD	AC	L	KK	TBS	TBW	TBH	M	N	P	T	S	R
56	56	90	71	36	5.8×8.8	Ø9	20	3	7.2	M3	9	12	110	156	100	Ø117	196	1-M16×1.5	14	88	88	Ø100	Ø80	Ø120	3.0	Ø7	0
63	63	100	80	40	7×10	Ø11	23	4	8.5	M4	10	14	120	171	108	Ø130	220	1-M16×1.5	14	94	94	Ø115	Ø95	Ø140	3.0	Ø10	0
71	71	112	90	45	7×10	Ø14	30	5	11	M5	12	17	132	186	115	Ø147	241(255)	1-M20×1.5	20	94	94	Ø130	Ø110	Ø160	3.5	Ø10	0
80	80	125	100	50	10×13	Ø19	40	6	15.5	M6	16	21	160	213	133	Ø163	290	1-M20×1.5	27	105	105	Ø165	Ø130	Ø200	3.5	Ø12	0
90S	90	140	100	56	10×13	Ø24	50	8	20	M8	19	25	175	229	139	Ø183	312	1-M20×1.5	30	105	105	Ø165	Ø130	Ø200	3.5	Ø12	0
90L1/L2	90	140	125	56	10×13	Ø24	50	8	20	M8	19	25	175	229	139	Ø183	337/367	1-M20×1.5	30	105	105	Ø165	Ø130	Ø200	3.5	Ø12	0
100	100	160	140	63	12×15	Ø28	60	8	24	M10	22	30	196	252	152	Ø205	369(387)	2-M20×1.5	26	105	105	Ø215	Ø180	Ø250	4.0	Ø15	0
112	112	190	140	70	12×15	Ø28	60	8	24	M10	22	30	220	279	167	Ø229	395	2-M25×1.5	32	112	112	Ø215	Ø180	Ø250	4.0	Ø15	0
132S	132	216	140	89	12×15	Ø38	80	10	33	M12	28	37	252	318	186	Ø265	437	2-M25×1.5	38	112	112	Ø265	Ø230	Ø300	4.0	Ø15	0
132ML	132	216	178	89	12×15	Ø38	80	10	33	M12	28	37	252	318	186	Ø265	475/501	2-M25×1.5	38	112	112	Ø265	Ø230	Ø300	4.0	Ø15	0
160ML	160	254	210/254	108	15×19	Ø42	110	12	37	M16	36	45	290	384	224	Ø325	640	2-M32×1.5	64	143	143	Ø300	Ø250	Ø350	5.0	Ø19	0
180ML	180	279	241/279	121	15×25	Ø48	110	14	42.5	M16	36	45	340	440	260	Ø368	730	2-M32×1.5	73	190	190	Ø300	Ø250	Ø350	5.0	Ø19	0
200L	200	318	305	133	19×29	Ø55	110	16	49	M20	42	53	390	460	260	Ø368	745	2-M40×1.5	85	190	190	Ø350	Ø300	Ø400	5.0	Ø19	0

該機座號有兩種加工尺寸，額定的功率是針對常規“L”的尺寸，而較高的功率是針對大尺寸的“L”（請參考括號裡的數據）。

MS系列 B14 / B34安裝方式



機座	安裝尺寸					軸長尺寸							外型尺寸							B14							
	H	A	B	C	K	D	E	F	G	SS	XX	ZZ	AA	AD	HD	AC	L	KK	TBS	TBW	TBH	N	M	P	T	S	R
56	56	90	71	38	5.8*8.8	Ø9	20	3	7.2	M3	9	12	110	156	100	Ø117	196	1-M16×1.5	14	88	88						
63	63	100	80	40	7×10	Ø11	23	4	8.5	M4	10	14	120	171	108	Ø130	220	1-M16×1.5	14	94	94	Ø90	Ø100	Ø120	3.0	M6	0
71	71	112	90	45	7×10	Ø14	30	5	11	M5	12	17	132	186	115	Ø147	241(255)	1-M20×1.5	20	94	94	Ø95	Ø115	Ø140	3.0	M8	0
80	80	125	100	50	10×13	Ø19	40	6	15.5	M6	16	21	160	213	133	Ø163	290	1-M20×1.5	27	105	105	Ø110	Ø130	Ø160	3.5	M8	0
90S	90	140	100	56	10×13	Ø24	50	8	20	M8	19	25	175	229	139	Ø183	312	1-M20×1.5	30	105	105	Ø110	Ø130	Ø160	3.5	M8	0
90L1/L2	90	140	125	56	10×13	Ø24	50	8	20	M8	19	25	175	229	139	Ø183	337/367	1-M20×1.5	30	105	105	Ø110	Ø130	Ø160	3.5	M8	0
100	100	160	140	63	12×15	Ø28	60	8	24	M10	22	30	198	252	152	Ø205	369(387)	2-M20×1.5	26	105	105	Ø130	Ø165	Ø200	3.5	M10	0
112	112	190	140	70	12×15	Ø28	60	8	24	M10	22	30	220	279	167	Ø229	395	2-M25×1.5	32	112	112	Ø130	Ø165	Ø200	3.5	M10	0
132S	132	216	140	89	12×15	Ø38	80	10	33	M12	28	37	252	318	186	Ø265	437	2-M25×1.5	38	112	112	Ø180	Ø215	Ø250	4.0	M12	0
132ML	132	216	178	89	12×15	Ø38	80	10	33	M12	28	37	252	318	186	Ø265	475/501	2-M25×1.5	38	112	112	Ø180	Ø215	Ø250	4.0	M12	0
160ML	160	254	210/254	108	15×19	Ø42	110	12	37	M16	36	45	290	384	224	Ø325	640	2-M32×1.5	64	143	143						
180ML	180	279	241/279	121	15×25	Ø48	110	14	42.5	M16	36	45	340	440	280	Ø368	730	2-M32×1.5	73	190	190						
200L	200	318	305	133	19×29	Ø55	110	16	49	M20	42	53	390	460	280	Ø368	745	2-M40×1.5	85	190	190						

該機座號有兩種加工尺寸，額定的功率是針對常規“L”的尺寸，而較高的功率是針對大尺寸的“L”（請參考括號裡的數據）。