



操控面板
Control Panel



X、Y軸手動操控自動進給
X,Y axis manual control then automatic feed



Z軸配重設計
Z axis Counter weight balance
(500kgs)



SZ-2200H-VSD-NC

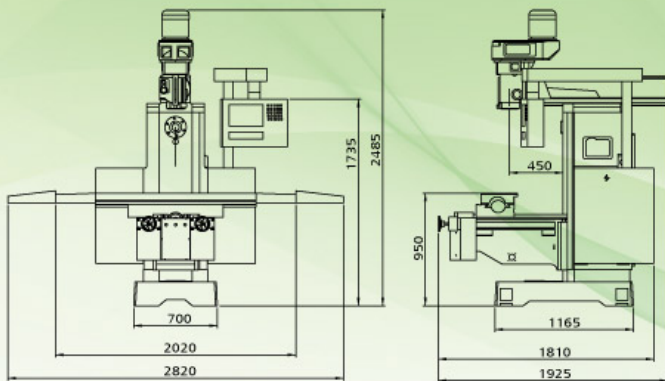
- 保留傳統的X、Y、Z軸手輪手感，結合現代NC控制器，兩用操作功能，可靈活操控
Retain the traditional X, Y, Z axis hand wheel feel, combined with modern NC controller, dual operating functions can be flexibly controlled
- 對話教導功能 ShopMill/ShopTurn (machining step programming)
- 即時加工顯示 Simultaneous recording (realtime simulation of the curr. machining)
- 2.5D加工模擬 2.5D simulation (machined part)



MYTECH SZ-2200H-VSD-NC

外觀尺寸圖 / Dimensions

單位 / UNIT : mm



標準配件

- 西門子808D控制器
- 三軸滾珠螺桿
- 工具箱及工具
- 石英工作燈
- 手動拉桿
- 主軸簡易攻牙裝置
- X、Y、Z軸伺服控制自動進給
- Y軸伸縮護罩
- 電器箱熱交換器
- 工作警示燈
- 托座 × 2
- 橫軸刀桿
- Z軸配重設計

選購配件

- 變壓器
- 氣動鎖刀
- 冷卻系統含水盤
- X軸行程加長至950mm

Standard Accessories

- Siemens 808D control
- X,Y,Z -axis Ball screw
- Tool box and tools
- Working light
- Draw bar. (manual)
- Tapping equipment of spindle
- X,Y,Z -axis motor automatic feed
- Y axis guideway cover
- Heat exchanger
- Alarm light
- Support
- Arbor of Horizontal
- Z axis Counter weight balance

Option Accessories

- Transformer
- Draw bar (pneumatic)
- Coolant system with chip tray
- X Axis Extend to 950mm Travel

型 號 / MODEL		SZ-2200H-VSD-NC	
主 軸	SPINDLE		單位 / UNIT
立式迴轉速度	Spindle speed	60-3600	rpm
臥式迴轉速度	Spindle speed	75-1050	rpm
端孔斜度	Spindle taper	NST40 / BT40	
左右傾斜角度	Swivel angle of head	45° (R&L)	mm
昇降套行程	Overarm travel	140	mm
主軸自動押送速度	Quill feed per revolution of spindle	0.035 / 0.07 / 0.14 每轉一圈	mm
工 作 台	TABLE		
工作台尺寸	Table size	1350 × 305	mm
T型槽 (寬度×槽度×間距)	T-slot (width x no x distance)	16 × 3 × 63	mm × T
最大負荷	Maximun table load	500	kgs
行 程	TRAVEL		
三軸行程	X, Y, Z - axis	800 × 400 × 400	mm
主軸端面至工作台面距離	Spindle nose to table surface	0-530	mm
主軸中心至機身距離	Spindle center to column slide ways	150-600	mm
快速移動	FEED		
三軸滑道	Slide feedrate X / Y / Z	硬軌 Box Way	
三軸切削進給速率	Cutting feedrate X / Y / Z	2.4 / 2.4 / 2.4	m/min
三軸快速移動率	Rapid feedrate X / Y / Z	3 / 3 / 3	m/min
驅動馬達	MOTORS		
立式主軸驅動馬達	Spindle motor	3.7	kw
臥式主軸驅動馬達	Spindle motor	3.7	kw
X, Y, Z軸驅動馬達	X,Y,Z axis drive motors	1 / 1 / 2	kw
潤滑泵浦	Lubricating pump	150	w
電磁泵浦	Electromagnetic pump	40	w
切削水馬達	Coolant pump	95	w
一般規格	OTHER		
外型尺寸 (長×寬×高)	Machine measurement (L×W×H)	2150 × 2030 × 2400	mm
裝箱尺寸 (長×寬×高)	Packing measurement (L×W×H)	2300 × 1760 × 2200	mm
機台重量	weight	3000	kgs

本型錄的規格如有變更，恕不另行通知。 We reserve the right to modify design without prior notice.

首鑽精密機械有限公司 SHOU ZUAN PRECISION MACHINERY CO., LTD.

台中市豐原區水源路283巷76弄3號 Add.No.3, Alley 76, Lane 283, Shui Yuan Rd., Fong Yuan Dist., Taichung City 42084, Taiwan.

Tel. +886-4-2563 3015 · +886-4-2515 0719 Fax. +886-4-2563 2838 · +886-4-2515 7380 E-mail sales@mytech-cnc.com