

# Neu · New · Nouveau

Z 170/...

Klinkenzug

Latch Locking Unit

Loquet

**Funktionsflächen DLC beschichtet**  
**Functional surfaces with DLC coating**  
**Surfaces d'usure avec revêtement DLC**



Der Z 170/... ist der klassische Klinkenzug, welcher vorzugsweise auf Spritz- und Druckgießwerkzeugen mit zweiter Werkzeugtrennebene montiert wird.

Die Einheit kann durch ihr kompaktes Design einfach verbaut werden.

Z 170/... is the classic latch lock system which is preferably mounted on injection and diecasting moulds required a second mould parting level.

The unit can be easily mounted due to its compact design.

Le loquet Z 170/... est la solution classique et simple de montage sur un moule d'injection ou de compression nécessitant une deuxième ouverture de plan de joint.

De part sa compacité, cette unité peut se monter très facilement et permet la transmission d'efforts importants.

## Besondere Merkmale

- Schmiermittelfreie Fertigung durch DLC Beschichtung
- Verlängerte Wartungsintervalle
- Leichte Anbringung durch kompakte Ausführung und kleine Baumaße
- Geringer Verschleiß durch minimalste Reibwerte
- Öffnen der Platten wahlweise mit oder ohne Verzögerung
- Erhöhte Produktivität durch große Funktionssicherheit bei kurzen Zykluszeiten
- Schichtstärken von nur etwa 1,5 µm erlauben ein problemloses bearbeiten der Teile trotz Beschichtung
- In drei Baugrößen verfügbar

## Features

- Lubricant-free production through DLC coating
- Extended maintenance intervals
- Easy mounting because of its compact design
- Lower wear through minimal friction coefficients
- Instant or delayed pulling actions of mould plates are possible
- Higher productivity due to performance safety at short machine cycle times
- Coating thicknesses only of approx. 1,5 µm permit straightforward machining of the parts despite the coating
- Available in three sizes

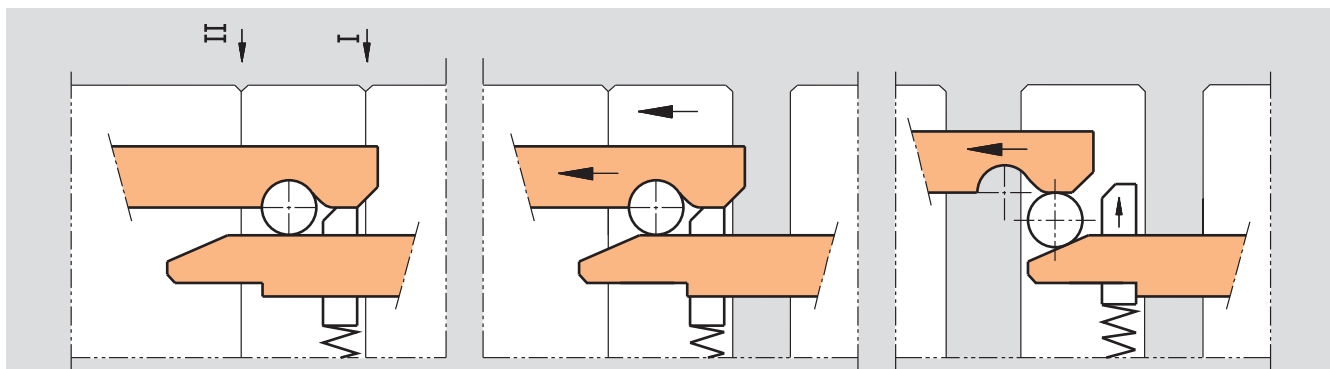
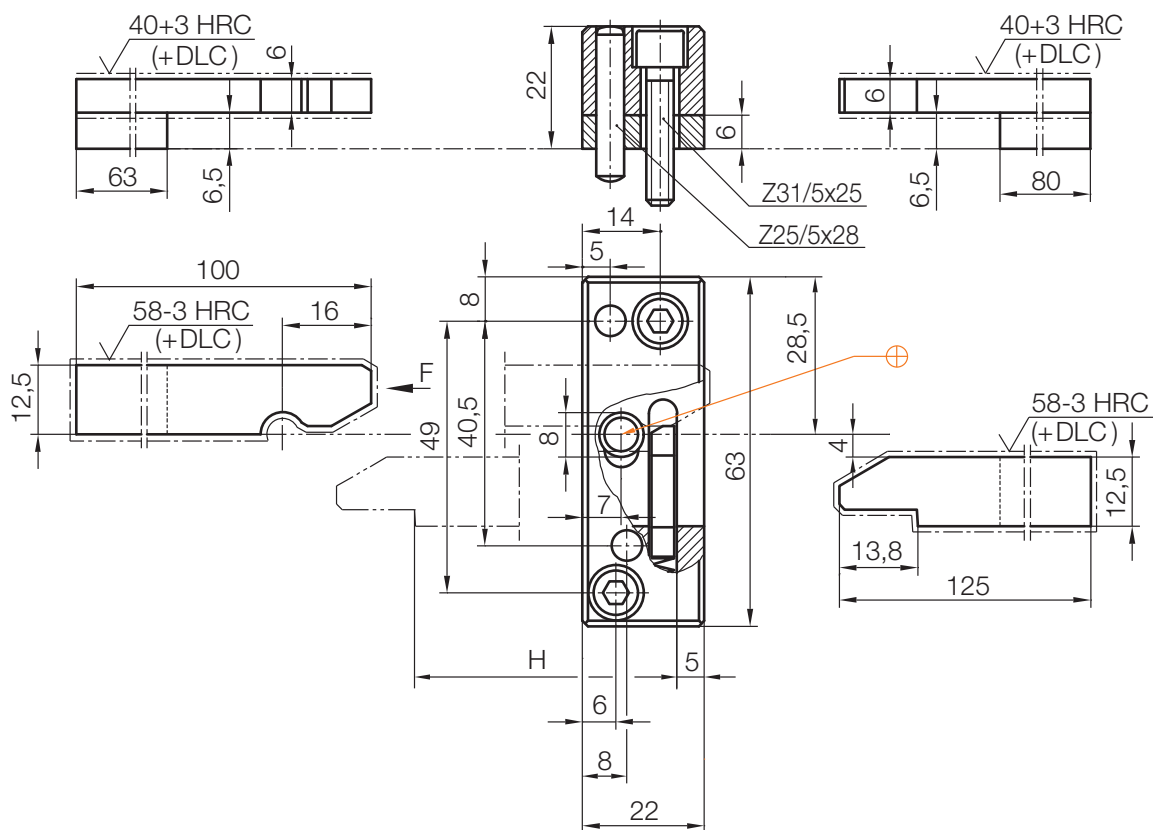
## Caractéristiques

- Utilisation exempte de graissage grâce au revêtement DLC
- Intervalle de maintenance prolongée
- L'exécution compacte et le faible encombrement assurent un montage universel
- Usure minimum grâce à des coefficients de frottement minimes
- Ouverture des plaques retardée ou non aux choix
- Productivité améliorée grâce à une plus grande sécurité de fonctionnement et des temps de cycle brefs
- Epaisseur du dépôt seulement de 1,5 µm permet un fonctionnement sans problème des éléments en mouvement
- Disponible en trois tailles

# Z170/1

Klinkenzug  
 Latch locking unit  
 Loquet

Funktionsflächen DLC beschichtet  
 Functional surfaces with DLC coating  
 Surfaces d'usure avec revêtement DLC



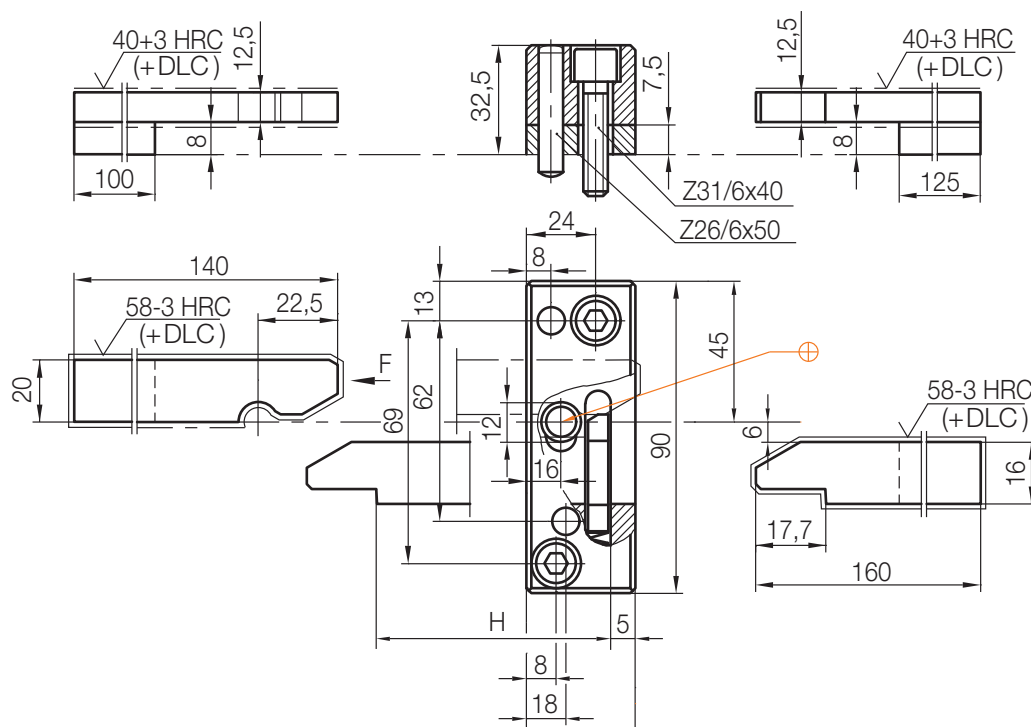
H = Hub / Stroke / Course

| H min. | H max. | F [N] | Typ | Nr./No. |
|--------|--------|-------|-----|---------|
| 5,5    | 80     | 8000  | 1   | Z170/1  |

# Z170/2

Klinkenzug  
 Latch locking unit  
 Loquet

Funktionsflächen DLC beschichtet  
 Functional surfaces with DLC coating  
 Surfaces d'usure avec revêtement DLC



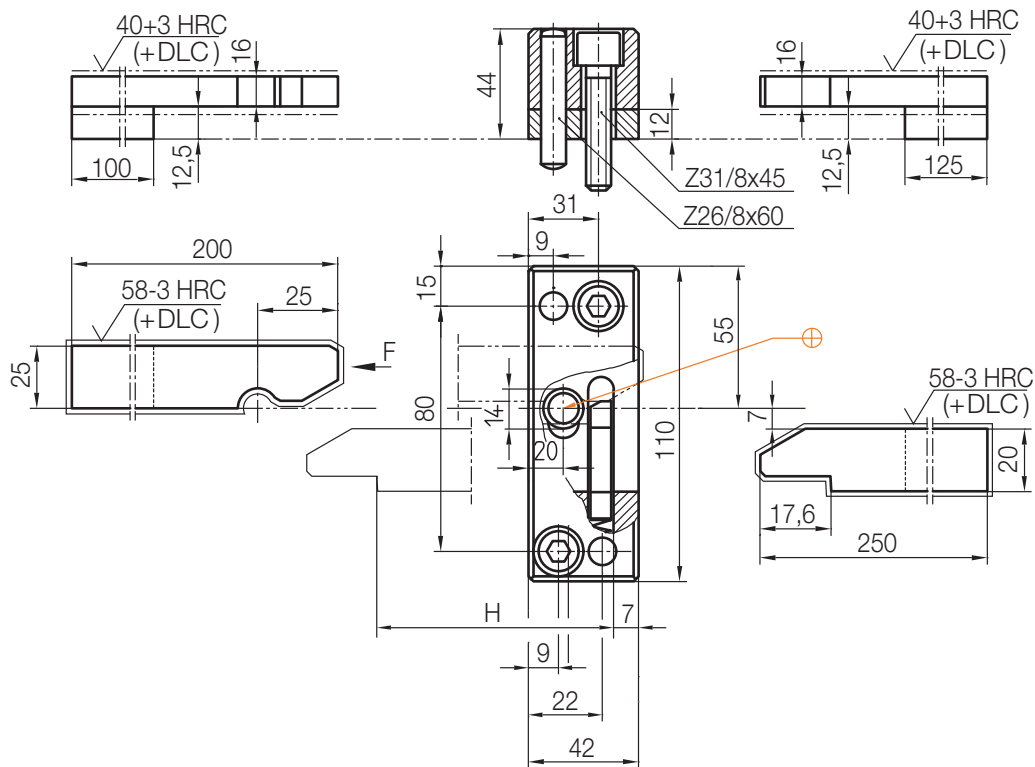
H = Hub/Stroke/Course

| H min. | H max. | F [N] | Typ | Nr./No. |
|--------|--------|-------|-----|---------|
| 9,5    | 110    | 14000 | 2   | Z170/2  |

# Z170/3

Klinkenzug  
 Latch locking unit  
 Loquet

Funktionsflächen DLC beschichtet  
 Functional surfaces with DLC coating  
 Surfaces d'usure avec revêtement DLC



H = Hub / Stroke / Course

| H min. | H max. | F [N] | Typ      | Nr./No. |
|--------|--------|-------|----------|---------|
| 10,5   | 190    | 24000 | <b>3</b> | Z170/3  |

Sous réserve de modifications techniques.  
 Veuillez toujours vérifier toutes les données au moyen de  
 nos informations produits publiées sur Internet.

Subject to technical modifications.  
 Please always check all the data against the  
 product information we publish in the internet.

Technische Änderungen vorbehalten.  
 Bitte überprüfen Sie stets sämtliche Angaben anhand  
 unserer veröffentlichten Produktinformationen im Internet.