

Z121/... · Z1212/... · Z1213/...

Wärmeisolerplatte
Thermal insulating sheet
Plaque isolante



Die HASCO Wärmeisolerplatten Z121/..., Z1212/... und Z1213/... verhindern den Wärmeabfluss aus beheizten Spritz- und Presswerkzeugen in die Maschinenaufspannplatten.

Sie sind speziell für hochbeanspruchte Werkzeuge entwickelt worden und zeichnen sich im Vergleich zu anderen Anbietern durch hohe Druckfestigkeiten auch bei großen thermischen Belastungen aus.

Besondere Merkmale

Z121/...

- Hochwertiges Glasgewebe verbunden mit Hochtemperaturharz für optimale Temperaturbeständigkeit
- Sehr gute Dimensions- und Formstabilität speziell für Präzisionswerkzeuge
- Ausdehnungskoeffizient wie Stahl

Z1212/..., Z1213/...

- Durch hohen Hochtemperaturharzanteil extrem niedrige Wärmeleitfähigkeit
- Gute mechanische und thermische Dauerfestigkeit

NEU

- Individuelle Fertigung aller Wärmeisolerplattenqualitäten nach Ihren Spezifikationen
- Z121/.../S auf Wunsch mit Hochleistungsbeschichtung

The HASCO thermal insulating sheets Z121/..., Z1212/... and Z1213/... prevent the heat from heated injection and press tools from being transferred into the clamping plates.

They have been specially developed for tools that are subjected to high levels of stress. The sheets stand out from the tools made by other providers by their high level of compressive strength, even when under high thermal stress.

Features

Z121/...

- High-quality glass fabric combined with high-temperature resin ensures the highest level of temperature resistance
- Very good dimensional and form stability specially designed for precision tools
- Expansion coefficient like that of steel

Z1212/..., Z1213/...

- The coefficient of thermal conductivity is very low due to the high proportion of high-temperature resin
- Good mechanical and thermal fatigue strength

NEW

- The thermal insulating sheets can be made individually to your specifications
- Z121/.../S can be produced with high-performance coating if you wish

Les plaques d'isolation thermique HASCO Z121/..., Z1212/... et Z1213/... évitent la dissipation de chaleur des moules pour injection et des outils de moulage par compression chauffés dans les plaques de fixation des machines.

Elles ont été spécialement développées pour des outils fortement sollicités et se démarquent des plaques d'autres fournisseurs grâce à une résistance élevée à la pression même en cas de charges thermiques importantes.

Caractéristiques particulières

Z121/...

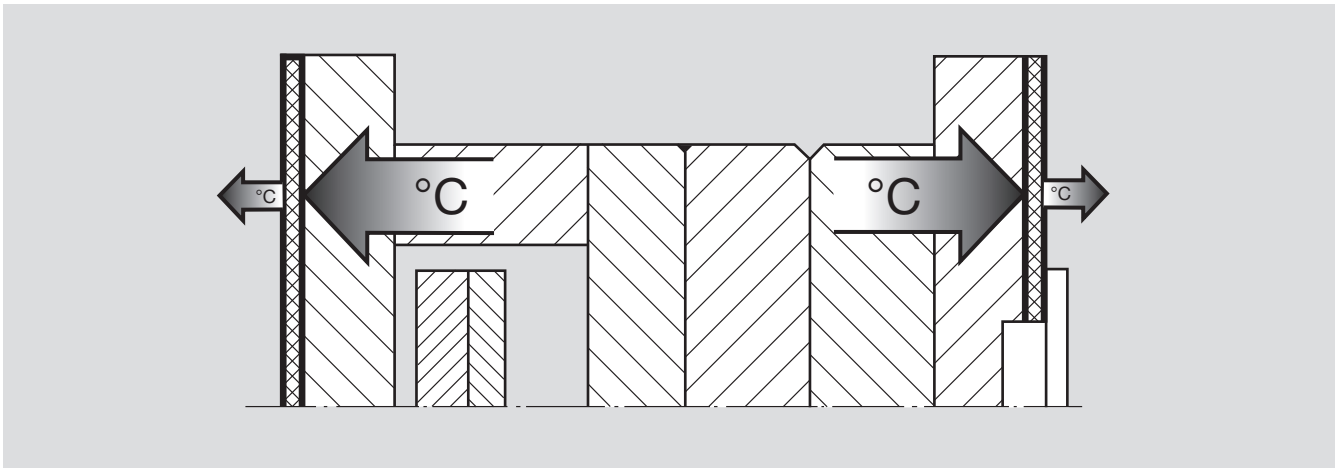
- Tissu de verre d'excellente qualité associé à une résine haute température pour une résistance thermique optimale
- Excellente stabilité de dimensions et de forme spéciale pour les outils de précision
- Coefficient de dilatation identique à l'acier

Z1212/..., Z1213/...

- Coefficient de conductibilité thermique extrêmement faible grâce à une part élevée de résine haute température
- Bonne résistance à la fatigue mécanique et thermique

NOUVEAU

- Fabrication individuelle de toutes les qualités de plaques d'isolation thermique selon vos spécifications
- Z121/.../S disponible au choix avec un revêtement haute performance

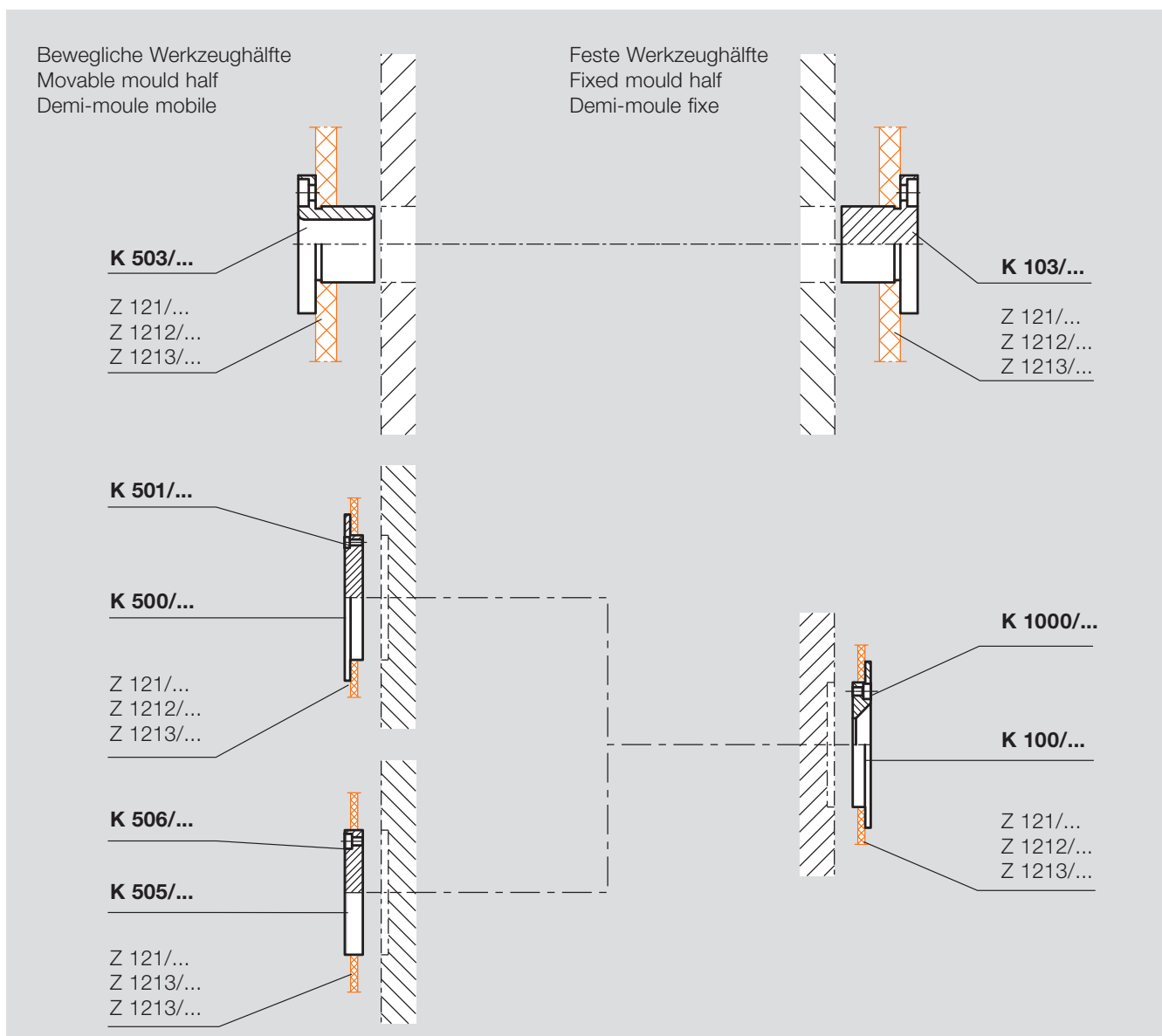
Temperatur
Temperature
Température

Technische Daten
Technical data
Caractéristiques techniques

Nr./No.	Material Material Matériau	Druckfestigkeit Compressive strength Resistance à la compression		Biegefestigkeit Flexural strength Resistance à la flexion		Temperatur Temperature Température max.	Wärmeleitfähigkeit Thermal conductivity Conductivité thermique
		20 ° C	200 ° C	20 ° C	200 ° C		
Z 121/...	Glasgewebe /Kunstharz Glass fibre /Synthetic resin Fibre de verre /Resin synthétique	600 N/mm ²	350 N/mm ²	500 N/mm ²	350 N/mm ²	230 °C	0,21 W/mk
Z 1212/...	Glasgewebe /Kunstharz Glass fibre /Synthetic resin Fibre de verre /Resin synthétique	420 N/mm ²	210 N/mm ²	150 N/mm ²	110 N/mm ²	230 °C	0,17 W/mk
Z 1213/...	Glasgewebe /Kunstharz Glass fibre /Synthetic resin Fibre de verre /Resin synthétique	420 N/mm ²	210 N/mm ²	150 N/mm ²	110 N/mm ²	230 °C	0,17 W/mk

Einbaubeispiele

Fitting examples

Exemples de montage



Spezielle Zentrierflansche hierzu siehe Z-Katalog, Bereich Z2.

Refer to the Z-catalogue, section Z2, for matching location ring sizes.

Pour les rondelles de centrage spéciales appropriées, voir le catalogue Z, secteur Z2.

Befestigung

Mounting

Fixation



Zur Befestigung sind Senkschrauben Z330/... mit Torx® zu verwenden.

We recommend the Z330/... with Torx® for mounting countersunk screws.

La fixation devra être assurée à l'aide de vis à tête fraisée Z330/... avec Torx®.

Z 121/.../S, Z 1212/.../S

Wärmeisolerplatten
nach Ihren Spezifikationen gefertigt

Thermal insulating sheets
manufactured according to your
specifications

Plaques d'isolation thermique
réalisés selon vos exigences

NEU · NEW · NOUVEAU

Individuelle Fertigung aller Wärmeisoplatenqualitäten nach Ihren Spezifikationen

Z 121/.../S auf Wunsch mit Hochleistungsbeschichtung

The thermal insulating sheets can be made individually to your specifications

Z 121/.../S can be produced with high-performance coating if you wish

Fabrication individuelle de toutes les qualités de plaques d'isolation thermique selon vos spécifications

Z 121/.../S disponible au choix avec un revêtement haute performance



HASCO Wärmeisolerplatten können auch individuell nach Ihren Spezifikationen gefertigt werden.

Für den Einsatz in der Medizintechnik und im Reinraum empfehlen wir die spezielle Hochleistungsbeschichtung zur Versiegelung der Oberfläche.

Die Beschichtung wird in einem besonderen Sinterverfahren appliziert. Wirksamer Schutz vor aggressiven Flüssigkeiten wie Hydrauliköl, Trenn-/Kühlmittel oder Schmierstoffen wird garantiert.

HASCO thermal insulating sheets can be made individually to your specifications.

We recommend having the surface sealed with special high-performance coating if the sheets are to be used in medical technology or in a clean room environment.

The coating is applied using a special sintering method.

This guarantees protection against abrasive fluids such as hydraulic oil, releasing/cooling agents or lubricants.

Les plaques d'isolation thermique HASCO peuvent également être fabriquées individuellement selon vos spécifications.

Pour une utilisation dans le domaine de la technique médicale et en salle blanche, nous conseillons un revêtement haute performance spécial pour la vitrification de la surface.

Le revêtement est appliqué selon un processus de frittage particulier.

Protection efficace garantie contre les liquides agressifs tels que huile hydraulique, agent séparateur, liquide de refroidissement ou lubrifiants.

Bestellbeispiel
Ordering example
Exemple de commande

Z 121/ b1 x l1 x t1 /S mit Beschichtung
with coating
avec revêtement

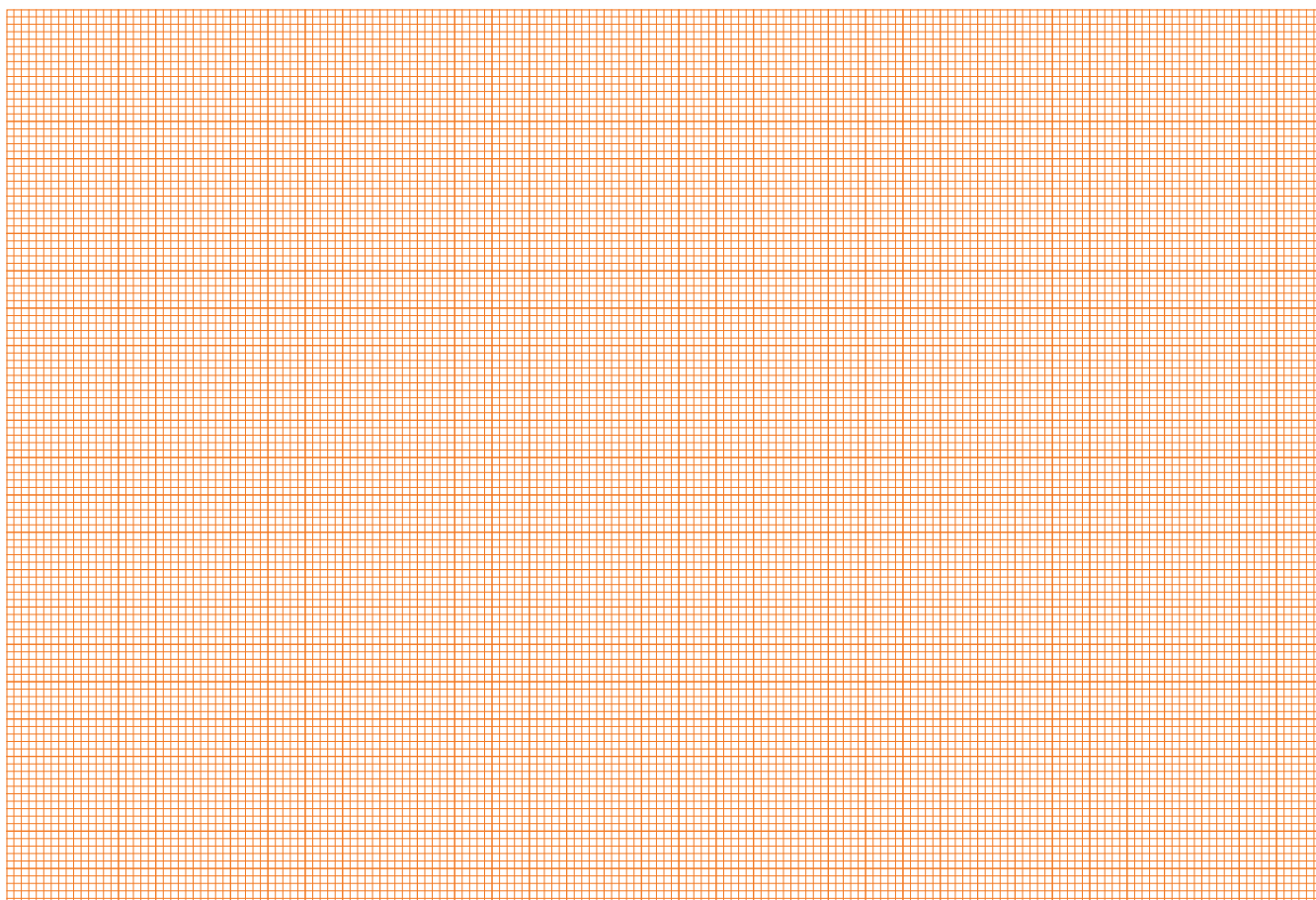
Bestellformular	Order form	Formulaire de commande
Firma / Company / Société : _____		
Zuständig / Contact / Responsable : _____		
Tel.: _____	Fax.: _____	Datum / Date : _____
<input type="checkbox"/> Bestellung / Order / Commande	Nr. / No.: _____	<input type="checkbox"/> Anfrage / Quotation / Demande

Z 121/.../S
Z 1212/.../S

Wärmeisolierplatte
Thermal insulating sheet
Plaque d'isolation thermique

Toleranzbereich tolerance range zone de tolérance	b1 max.	l1 max.	t1 *	Druckfestigkeitsqualität Compressive strength quality Qualité de résistance à la compression	
				Z 121/.../S	Z 1212/.../S
+/- 0,15 mm	1200	2400	3 - 100	600 N/mm ²	420 N/mm ²

* abhängig von Plattengröße
depending on plate size
selon la grandeur de plaque



Stck. / Pc.	Typ	b ₁	l ₃	t ₁	S	Beschichtung / coating / revêtement			
	Z 121	/	x	x	/ S	<input type="checkbox"/>	ja / yes / oui	<input type="checkbox"/>	nein / no / non
		/	x	x	/ S	<input type="checkbox"/>		<input type="checkbox"/>	
	Z 1212	/	x	x	/ S				
		/	x	x	/ S				

Bitte Skizze / Zeichnung beifügen.

Please enclose diagram / drawing.

Veillez joindre un croquis / dessin.

Bearbeitungsdaten:
3D step, Parasolid, 2D DXF oder DWG

Machinig data:
3D step, Parasolid, 2D DXF or DWG

Données d'usinage:
3D step, Parasolid, 2D DXF ou DWG

Senden Sie Ihre Anfrage bitte an:

Please send your quotation to:

Merci d'envoyer votre demande à:

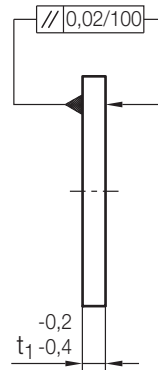
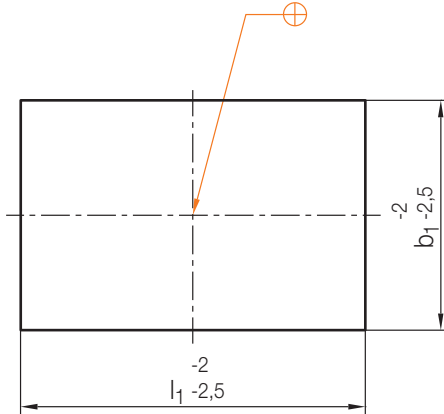
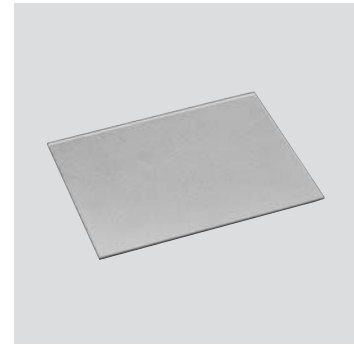
Fax: 02351 957-320 oder/or/ou Email: sonderanfertigungen@hasco.com

Z 121/...

Wärmeisolerplatte
Thermal insulating sheet
Plaque isolante

Mat.: Kunstharz / Glasfaser
Synthetic resin / glass fibre
Résine synth. / fibre de verre

$\lambda = 0,21 \text{ W/mK}$



max. °C	b ₁	l ₁	t ₁	Nr./No.
230	095	095	3	Z 121/095 095/3
			5	095/5
	100	130	3	Z 121/100 130/3
			5	130/5
	156	156	3	Z 121/156 156/3
			5	156/5
		196	3	196/3
			5	196/5
		246	3	246/3
			5	246/5
		296		296/5
				346/5
		346		346/5
				396/5
	176	126	3	Z 121/176 126/3
			5	126/5
		156	3	156/3
			5	156/5
	190	246	3	Z 121/190 246/3
			5	246/5
		296		296/5
	196	196	3	Z 121/196 196/3
			5	196/5
		246	3	246/3
			5	246/5
		296		296/5
				296/7
		346	5	346/5
			7	346/7
		396		396/7
				396/7
			446/7	
			446/7	
	206	156	3	Z 121/206 156/3
			5	156/5

max. °C	b ₁	l ₁	t ₁	Nr./No.
230	206	196	3	Z 121/206 196/3
			5	196/5
	218	246		Z 121/218 246/5
				296/5
		396	7	396/7
	246	246	5	Z 121/246 246/5
			7	246/7
		296	5	296/5
			7	296/7
		346	5	346/5
			7	346/7
		396	5	396/5
			7	396/7
		446		446/7
				496/8,5
			546/8,5	
			596/8,5	
	254	246	5	Z 121/254 246/5
			7	246/7
	276		5	Z 121/276 246/5
		296	7	296/7
	296	296		Z 121/296 296/7
				296/8,5
		346	7	346/7
				346/8,5
		396	7	396/7
				396/8,5
		446		446/7
				496/8,5
				546/8,5
				546/8,5
	296	596		Z 121/296 596/8,5
				646/8,5
		646		696/8,5
				696/8,5
	346	346	7	Z 121/346 346/7
			8,5	346/8,5

Z 121/...

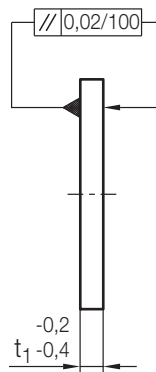
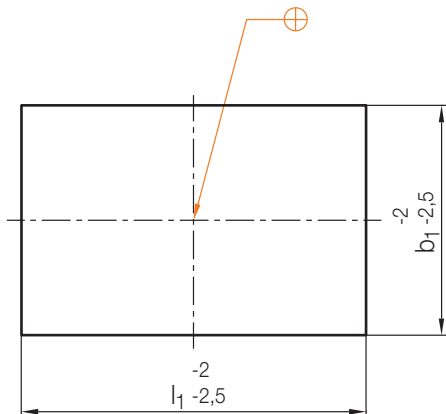
Wärmeisolerplatte
 Thermal insulating sheet
 Plaque isolante

Mat.: Kunstharz / Glasfaser
 Synthetic resin / glass fibre
 Résine synth. / fibre de verre

$\lambda = 0,21 \text{ W/mK}$



Sicherheitsdatenblatt
 Safety data sheet
 Fiche de données de sécurité



max. °C	b ₁	l ₁	t ₁	Nr. / No.	
230	346	396	7	Z 121 / 346 396 / 7	
			8,5	396 / 8,5	
		446	7	446 / 8,5	
			8,5	446 / 8,5	
		496	7	Z 121 / 346 496 / 7	
			8,5	496 / 8,5	
		546	8,5	546 / 8,5	
		596	8,5	596 / 8,5	
		696	8,5	696 / 8,5	
		646	8,5	646 / 8,5	
		796	8,5	796 / 8,5	
		396	396	7	Z 121 / 396 396 / 7
				8,5	396 / 8,5
			446	7	446 / 7
	8,5			446 / 8,5	
	496		7	496 / 8,5	
			8,5	496 / 8,5	
	546		7	546 / 7	
	596		8,5	546 / 8,5	
	596		8,5	596 / 8,5	
	646		8,5	646 / 8,5	
	696		8,5	696 / 8,5	
	796		8,5	796 / 8,5	
	896		8,5	896 / 8,5	
	446		446	7	Z 121 / 496 496 / 8,5
		8,5		546 / 7	
		596	7	546 / 8,5	
			8,5	596 / 8,5	
		646	8,5	646 / 8,5	
		446	696	7	Z 121 / 496 696 / 8,5
	8,5			796 / 8,5	
	796		7	896 / 8,5	
			8,5	996 / 8,5	
	496	646	7	Z 121 / 496 646 / 8,5	
			8,5	Z 121 / 546 546 / 8,5	
		596	7	596 / 8,5	
			8,5	646 / 8,5	

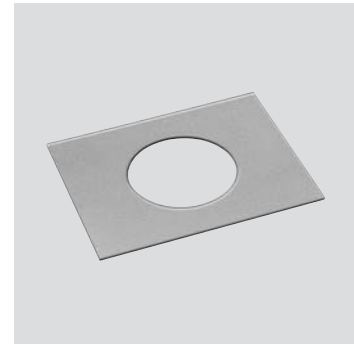
max. °C	b ₁	l ₁	t ₁	Nr. / No.	
230	546	696	8,5	Z 121 / 546 696 / 8,5	
			796	796 / 8,5	
		896	7	896 / 8,5	
			8,5	896 / 8,5	
		996	7	996 / 8,5	
			8,5	996 / 8,5	
		596	596	7	Z 121 / 596 596 / 8,5
				8,5	596 / 8,5
			646	7	646 / 8,5
				8,5	646 / 8,5
			696	7	696 / 8,5
				8,5	696 / 8,5
		646	596	7	Z 121 / 646 596 / 8,5
				8,5	646 / 8,5
	646		7	646 / 8,5	
			8,5	646 / 8,5	
	696		7	696 / 8,5	
			8,5	696 / 8,5	
	696	696	7	Z 121 / 696 696 / 8,5	
			8,5	746 / 8,5	
		746	7	746 / 8,5	
			8,5	746 / 8,5	
		896	7	896 / 8,5	
			8,5	896 / 8,5	
	746	796	7	Z 121 / 746 796 / 8,5	
			8,5	896 / 8,5	
		896	7	896 / 8,5	
			8,5	896 / 8,5	
		996	7	996 / 8,5	
			8,5	996 / 8,5	
	796	796	7	Z 121 / 796 796 / 8,5	
			8,5	846 / 8,5	
		846	7	846 / 8,5	
			8,5	846 / 8,5	
		896	7	896 / 8,5	
			8,5	896 / 8,5	
	846	896	7	Z 121 / 846 896 / 8,5	
			8,5	996 / 8,5	
		896	7	896 / 8,5	
			8,5	896 / 8,5	
		996	7	996 / 8,5	
			8,5	996 / 8,5	
896	896	7	Z 121 / 896 896 / 8,5		
		8,5	996 / 8,5		
	896	7	896 / 8,5		
		8,5	896 / 8,5		
	996	7	996 / 8,5		
		8,5	996 / 8,5		

Z121/...

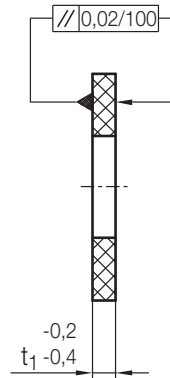
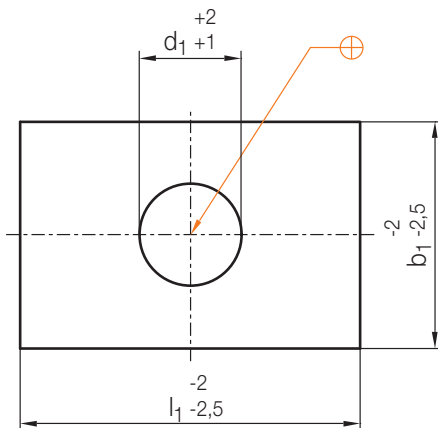
Wärmeisolerplatte
Thermal insulating sheet
Plaque isolante

Mat.: Kunstharz / Glasfaser
Synthetic resin / glass fibre
Résine synth. / fibre de verre

$\lambda = 0,21 \text{ W/mK}$



Sicherheitsdatenblatt
Safety data sheet
Fiche de données de sécurité



max. °C	b ₁	l ₁	t ₁	d ₁	Nr./No.		
230	095	095	3	22	Z 121/095 095/3 /22		
			5		095/5 /22		
		100	130		3	Z 121/100 130/3 /22	
					5	130/5 /22	
		156	156		3	90	Z 121/156 156/3 /90
					5		156/5 /90
	196		3	3	196/3 /90		
				5	196/5 /90		
	246		3	3	246/3 /90		
				5	246/5 /90		
	296		5	5	296/5 /90		
				7	296/7 /90		
	346		5	5	346/5 /90		
				7	346/7 /90		
	176	126	3	Z 121/176 126/3 /90			
			5	126/5 /90			
		156	3	3	156/3 /90		
				5	156/5 /90		
	190	246	3	Z 121/190 246/3 /90			
			5	246/5 /90			
			7	246/7 /90			
	196	196	3	Z 121/196 196/3 /90			
			5	196/5 /90			
		246	3	3	246/3 /90		
				5	246/5 /90		
		296	7	7	296/7 /90		
				8,5	296/8,5 /90		
		346	5	5	346/5 /90		
7				346/7 /90			
396		7	7	396/7 /90			
			8,5	396/8,5 /90			
446	7	7	446/7 /90				
		8,5	446/8,5 /90				
496	7	7	Z 121/196 496/7 /90				
		8,5	496/8,5 /90				
546	7	7	546/7 /90				
		8,5	546/8,5 /90				

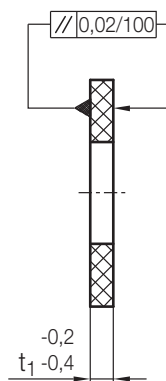
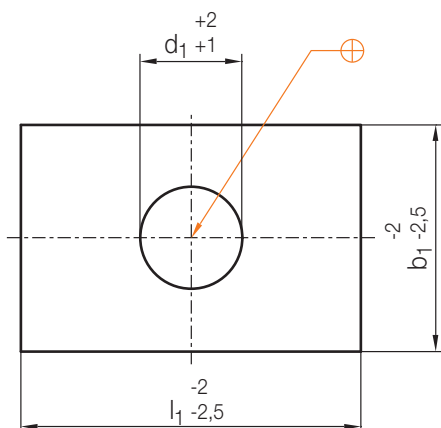
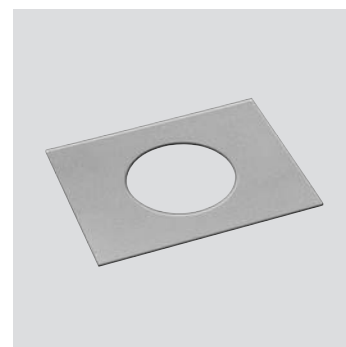
max. °C	b ₁	l ₁	t ₁	d ₁	Nr./No.			
230	206	156	3	90	Z 121/206 156/3 /90			
			5		156/5 /90			
			196		3	3	196/3 /90	
						5	196/5 /90	
			218		246	5	Z 121/218 246/5 /90	
						7	246/7 /90	
		296			5	5	296/5 /90	
						7	296/7 /90	
		246	246		5	Z 121/246 246/5 /90		
					7	246/7 /90		
					296	5	5	296/5 /90
							7	296/7 /90
	346		5	5	346/5 /90			
				7	346/7 /90			
			396	5	5	396/5 /90		
					7	396/7 /90		
	254	246	5	Z 121/254 246/5 /90				
			7	246/7 /90				
		276	296	5	Z 121/276 246/5 /90			
				7	296/7 /90			
		296	296	7	Z 121/296 296/7 /90			
				8,5	296/8,5 /90			
				7	296/7 /90			
			346	7	7	346/7 /90		
					8,5	346/8,5 /90		
			396	7	7	396/7 /90		
	8,5	396/8,5 /90						
	446	7	7	446/7 /90				
			8,5	446/8,5 /90				
	496	7	7	496/7 /90				
			8,5	496/8,5 /90				
	546	7	7	546/7 /90				
8,5			546/8,5 /90					

Z 121/...

Wärmeisolerplatte
Thermal insulating sheet
Plaque isolante

Mat.: Kunstharz / Glasfaser
Synthetic resin / glass fibre
Résine synth. / fibre de verre

$\lambda = 0,21 \text{ W/mK}$



max. °C	b ₁	l ₁	t ₁	d ₁	Nr. / No.	
230	296	596	8,5	90	Z 121 / 296 596 / 8,5 / 90	
		646			646 / 8,5 / 90	
		696			696 / 8,5 / 90	
	346	346	7	90	Z 121 / 346 346 / 7 / 90	
			8,5		346 / 8,5 / 90	
		396	7		396 / 7 / 90	
			8,5		396 / 8,5 / 90	
					446	446 / 8,5 / 90
		496	7		Z 121 / 346 496 / 7 / 90	
			8,5		496 / 8,5 / 90	
		546	546 / 8,5 / 90			
		596	596 / 8,5 / 90			
		646	646 / 8,5 / 90			
		696	696 / 8,5 / 90			
		396	396		7	Z 121 / 396 396 / 7 / 90
					8,5	396 / 8,5 / 90
			446		7	446 / 7 / 90
					8,5	446 / 8,5 / 90
	496		7	496 / 7 / 90		
			8,5	496 / 8,5 / 90		
	546		7	546 / 7 / 90		
			8,5	546 / 8,5 / 90		
	596		596 / 8,5 / 90			
	646		646 / 8,5 / 90			
	696		696 / 8,5 / 90			
	446		446	7	Z 121 / 446 446 / 8,5 / 90	
		8,5		446 / 8,5 / 90		
		496	496 / 8,5 / 90			
		546	546 / 8,5 / 90			
		596	596 / 8,5 / 90			
		646	646 / 8,5 / 90			

max. °C	b ₁	l ₁	t ₁	d ₁	Nr. / No.			
230	446	696	8,5	90	Z 121 / 446 696 / 8,5 / 90			
					796	796 / 8,5 / 90		
					896	896 / 8,5 / 90		
					996	996 / 8,5 / 90		
	496	496	90	90	Z 121 / 496 496 / 8,5 / 90			
					546	546 / 7 / 90		
		546			7	546 / 8,5 / 90		
						8,5	546 / 8,5 / 90	
					596	596 / 8,5 / 90		
		646			646 / 8,5 / 90			
					696	696 / 8,5 / 90		
		796			796 / 8,5 / 90			
		896			896 / 8,5 / 90			
		996			996 / 8,5 / 90			
		546			546	90	90	Z 121 / 546 546 / 8,5 / 90
								596
					646			646 / 8,5 / 90
					696			696 / 8,5 / 90
					796			796 / 8,5 / 90
	896		896 / 8,5 / 90					
	996		996 / 8,5 / 90					
	596		596	90	90			Z 121 / 596 596 / 8,5 / 90
								646
			696					696 / 8,5 / 90
			796					796 / 8,5 / 90
			896					896 / 8,5 / 90
		996	996 / 8,5 / 90					
	646	646	90	90	Z 121 / 646 596 / 8,5 / 90			
					646	646 / 8,5 / 90		
		696			696 / 8,5 / 90			

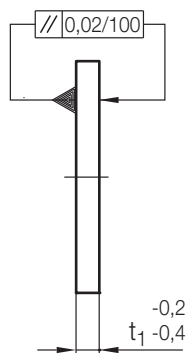
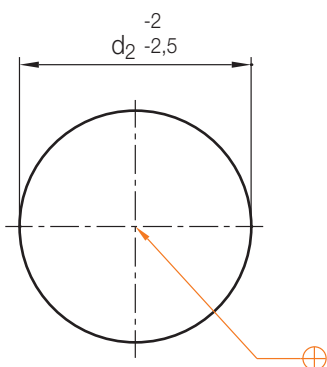
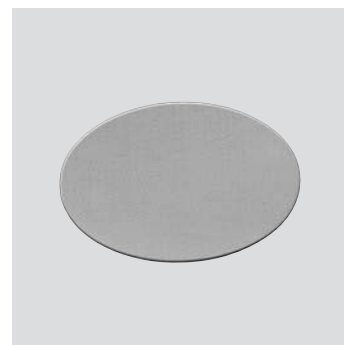
Z 121/...

Wärmeisolerplatte
 Thermal insulating sheet
 Plaque isolante

Mat.: Kunstharz/Glasfaser
 Synthetic resin/glass fibre
 Résine synth./fibre de verre

$\lambda = 0,21 \text{ W/mK}$

Sicherheitsdatenblatt
 Safety data sheet
 Fiche de données de sécurité

max. °C	d_2	t_1	Nr./No.
230	095	3	Z 121 / 095 / 3
	116		116 / 3
	156		156 / 3
	196	5	156 / 5
	246		196 / 5
	296		246 / 5
	344		296 / 5
		344	7

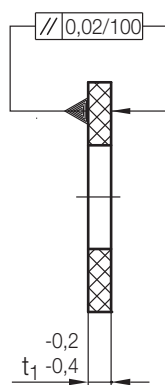
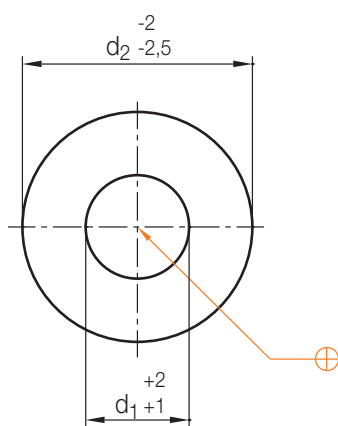
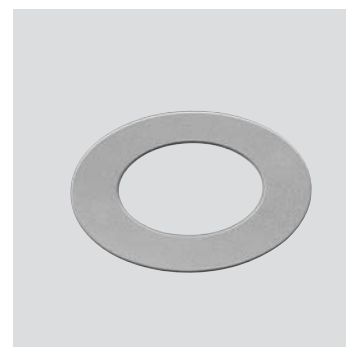
Z121/...

Wärmeisolierplatte
 Thermal insulating sheet
 Plaque isolante

Mat.: Kunstharz / Glasfaser
 Synthetic resin / glass fibre
 Résine synth. / fibre de verre

$\lambda = 0,21 \text{ W/mK}$

Sicherheitsdatenblatt
 Safety data sheet
 Fiche de données de sécurité

max. °C	d_2	t_1	d_1	Nr. / No.
230	095	3	22	Z 121 / 095 / 3 / 22
	156	3	90	156 / 3 / 90
		5		156 / 5 / 90
	196			196 / 5 / 90
	246			246 / 5 / 90
	296			296 / 5 / 90
	344	7	90	344 / 7 / 90

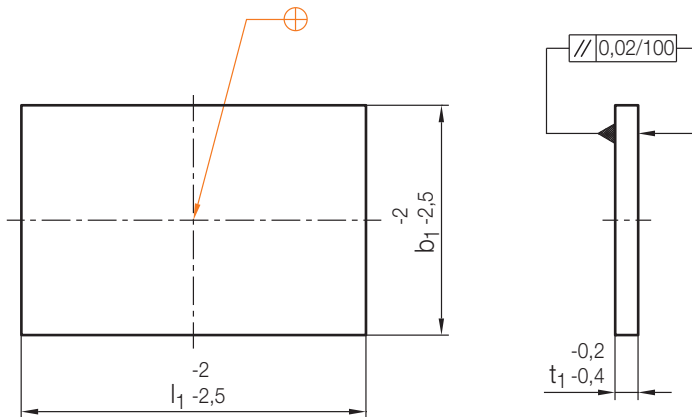
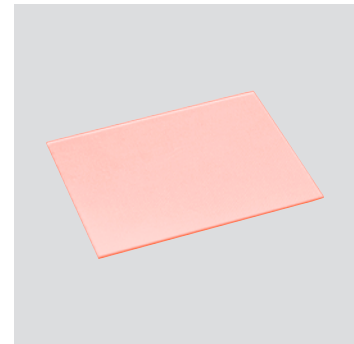
Z 1212/...

Wärmeisolerplatte, ohne Bohrung
 Thermal insulating sheet, without hole
 Plaque isolante, sans alésage

Mat.: Kunstharz/Glasfaser
 Synthetic resin/glass fibre
 Résine synth./fibre de verre

max. 230°C
 $\lambda = 0,17 \text{ W/mK}$

Sicherheitsdatenblatt
 Safety data sheet
 Fiche de données de sécurité

b ₁	l ₁	t ₁	Nr./No.
095	095	5	Z 1212/095 x 095 x 5
100	130		Z 1212/100 x 130 x 5
156	156		Z 1212/156 x 156 x 5
156	196	7	196 x 5
	246		246 x 5
	296		296 x 5
	346		346 x 5
	396		396 x 5
190	246	7	Z 1212/190 x 246 x 5
	296		296 x 5
196	196	7	Z 1212/196 x 196 x 5
	246		246 x 5
	296		296 x 7
	346		346 x 7
	396		396 x 7
	446		446 x 7
	496		Z 1212/196 x 496 x 7
	546		546 x 7
206	156	7	Z 1212/206 x 156 x 7
	196		196 x 7
218	246	7	Z 1212/218 x 246 x 7
	296		296 x 7
	396		396 x 7
246	246	7	Z 1212/246 x 246 x 7
	296		296 x 7
	346		346 x 7
	396		396 x 7
	446		Z 1212/246 x 446 x 7
496	8,5	496 x 8,5	

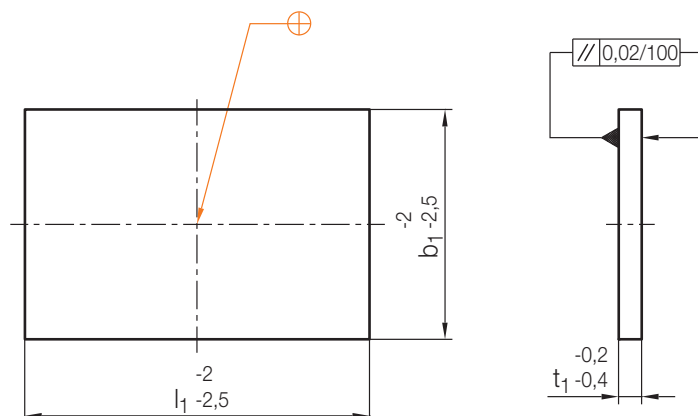
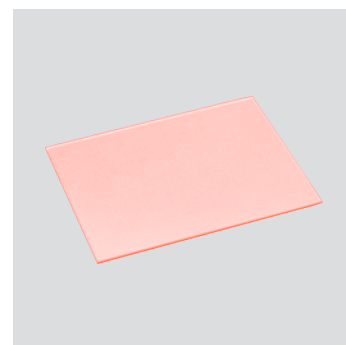
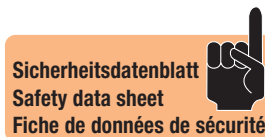
b ₁	l ₁	t ₁	Nr./No.
246	546	8,5	Z 1212/246 x 546 x 8,5
	596		596 x 8,5
254	246	7	Z 1212/254 x 246 x 8,5
276	246	7	Z 1212/276 x 246 x 8,5
	296		296 x 8,5
296	296	7	Z 1212/296 x 296 x 8,5
	346		346 x 8,5
	396		396 x 8,5
	446		446 x 8,5
	496		496 x 8,5
346	546	7	546 x 8,5
	596		596 x 8,5
	646		646 x 8,5
	696		696 x 8,5
	346		Z 1212/346 x 346 x 8,5
	396		396 x 8,5
	446		446 x 8,5
396	496	7	496 x 8,5
	546		546 x 8,5
	596		596 x 8,5
	646		646 x 8,5
	696		696 x 8,5
396	796	7	796 x 8,5
	396		Z 1212/396 x 396 x 8,5
	446		446 x 8,5
	496		496 x 8,5
	546		Z 1212/396 x 546 x 8,5
596	596 x 8,5		
646	646 x 8,5		

Z 1212/...

Wärmeisolierplatte, ohne Bohrung
 Thermal insulating sheet, without hole
 Plaque isolante, sans alésage

Mat.: Kunstharz/Glasfaser
 Synthetic resin/glass fibre
 Résine synth. / fibre de verre

max. 230°C
 $\lambda = 0,17 \text{ W/mK}$



b ₁	l ₁	t ₁	Nr./No.		
396	696	8,5	Z 1212/396 x 696 x 8,5		
	796		796 x 8,5		
	896		896 x 8,5		
446	446	8,5	Z 1212/446 x 446 x 8,5		
	496		496 x 8,5		
	546		546 x 8,5		
	596		596 x 8,5		
	646		646 x 8,5		
	696		696 x 8,5		
	796		796 x 8,5		
	896		896 x 8,5		
	496		496	8,5	Z 1212/496 x 496 x 8,5
546		546 x 8,5			
596		596 x 8,5			
646		646 x 8,5			
696		696 x 8,5			
796		796 x 8,5			
896		896 x 8,5			
996		996 x 8,5			
546		546	8,5		Z 1212/546 x 546 x 8,5
	596	596 x 8,5			
	646	646 x 8,5			
	696	696 x 8,5			
	796	796 x 8,5			
	896	896 x 8,5			
	996	996 x 8,5			
	596	596		8,5	Z 1212/596 x 596 x 8,5
		646			646 x 8,5
696		696 x 8,5			

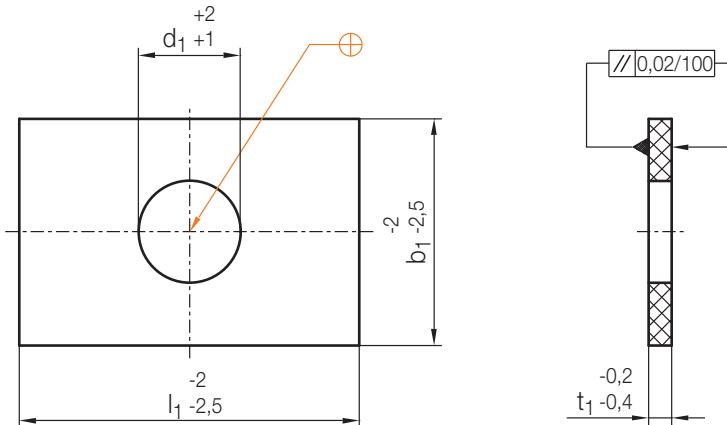
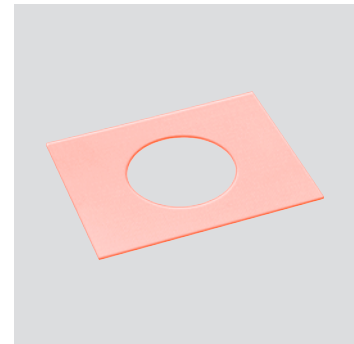
b ₁	l ₁	t ₁	Nr./No.		
596	796	8,5	Z 1212/596 x 796 x 8,5		
	896		896 x 8,5		
	996		996 x 8,5		
646	596	8,5	Z 1212/646 x 596 x 8,5		
	646		646 x 8,5		
	696		696 x 8,5		
	746		746 x 8,5		
	796		796 x 8,5		
	896		896 x 8,5		
	996		996 x 8,5		
	696		696	8,5	Z 1212/696 x 696 x 8,5
			746		746 x 8,5
796		796 x 8,5			
746	796	8,5	Z 1212/746 x 796 x 8,5		
	896		896 x 8,5		
	996		996 x 8,5		
796	796	8,5	Z 1212/796 x 796 x 8,5		
	846		846 x 8,5		
	896		896 x 8,5		
846	896	8,5	Z 1212/846 x 896 x 8,5		
	996		996 x 8,5		
	896		896 x 8,5		
896	896	8,5	Z 1212/896 x 896 x 8,5		
	996		996 x 8,5		
	996		996 x 8,5		

Z 1213/...

Wärmeisolierplatte, mit Bohrung
 Thermal insulating sheet, with hole
 Plaque isolante, avec alésage

Mat.: Kunstharz/Glasfaser
 Synthetic resin/glass fibre
 Résine synth./fibre de verre

max. 230°C
 $\lambda = 0,17 \text{ W/mK}$



b ₁	l ₁	t ₁	d ₁	Nr./No.	
095	095	5	22	Z 1213 / 095x095x5 x22	
100	130			Z 1213 / 100x130x5 x22	
156	156	7	90	Z 1213 / 156x156x5 x90	
				196x5 x90	
				246x5 x90	
				296x5 x90	
				346x5 x90	
				396x5 x90	
				190x246x5 x90	
296x5 x90					
196	196		7	90	Z 1213 / 196x196x5 x90
					246x5 x90
					296x7 x90
					346x7 x90
					396x7 x90
					446x7 x90
		496x7 x90			
		546x7 x90			
		206x156x7 x90			
		196x7 x90			
218	246	7	90	Z 1213 / 218x246x7 x90	
				296x7 x90	
				396x7 x90	
246	246	7	90	Z 1213 / 246x246x7 x90	
				296x7 x90	
				346x7 x90	
				396x7 x90	
				446x7 x90	
				Z 1213 / 246x446x7 x90	
				496x8,5x90	

b ₁	l ₁	t ₁	d ₁	Nr./No.				
246	546	8,5	90	Z 1213 / 246x546x8,5x90				
	596x8,5x90							
254x246x8,5x90								
276x246x8,5x90								
296x8,5x90								
296	296x296x8,5x90							
	346x8,5x90							
	396x8,5x90							
	446x8,5x90							
	496x8,5x90							
	546x8,5x90							
	646x8,5x90							
696x8,5x90								
346	346			8,5	90	Z 1213 / 346x346x8,5x90		
		396x8,5x90						
		446x8,5x90						
		496x8,5x90						
		546x8,5x90						
		596x8,5x90						
		646x8,5x90						
		696x8,5x90						
		396	396			8,5	90	Z 1213 / 396x396x8,5x90
								446x8,5x90
496x8,5x90								
546x8,5x90								
596x8,5x90								
Z 1213 / 396x596x8,5x90								
646x8,5x90								
696x8,5x90								

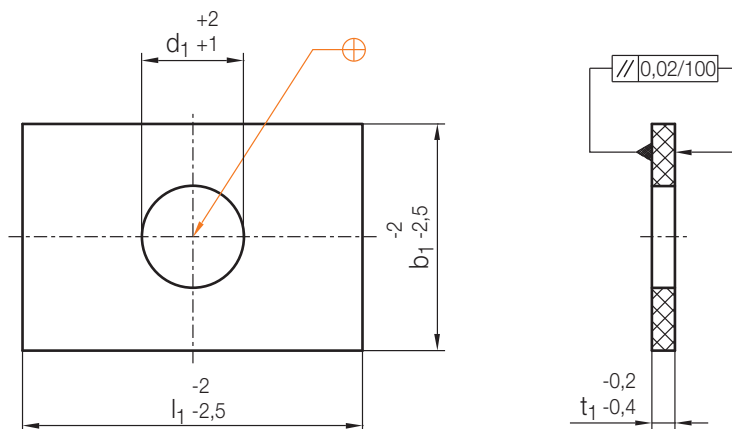
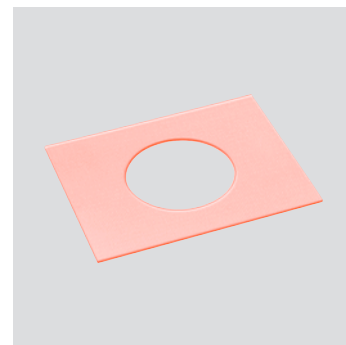
Z 1213/...

Wärmeisolerplatte, mit Bohrung
 Thermal insulating sheet, with hole
 Plaque isolante, avec alésage

Mat.: Kunstharz / Glasfaser
 Synthetic resin / glass fibre
 Résine synth. / fibre de verre

max. 230°C
 $\lambda = 0,17 \text{ W/mK}$

Sicherheitsdatenblatt
 Safety data sheet
 Fiche de données de sécurité



b ₁	l ₁	t ₁	d ₁	Nr./No.	b ₁	l ₁	t ₁	d ₁	Nr./No.						
396	796	8,5	90	Z 1213 / 396 x 796 x 8,5 x 90	596	596	8,5	90	Z 1213 / 596 x 596 x 8,5 x 90						
	896			646		646 x 8,5 x 90									
446	446			Z 1213 / 446 x 446 x 8,5 x 90	696				696 x 8,5 x 90						
	496			796	796 x 8,5 x 90										
	546			896	896 x 8,5 x 90										
	596			996	996 x 8,5 x 90										
	646														
	696														
	796														
	896														
	996														
	496			496						Z 1213 / 496 x 496 x 8,5 x 90	646	596			Z 1213 / 646 x 596 x 8,5 x 90
546		646	646 x 8,5 x 90												
596		696	696 x 8,5 x 90												
646		796	796 x 8,5 x 90												
696		896	896 x 8,5 x 90												
796		996	996 x 8,5 x 90												
896															
996															
546		546				Z 1213 / 546 x 546 x 8,5 x 90									
		596													
	646														
	696														
	796														
	896														
	996														

