
Einbauhinweise
Mounting instructions
Instructions d'installation



Z 491/..., Z 4911/...

Belüftungsventil,
pneumatisch betätigt

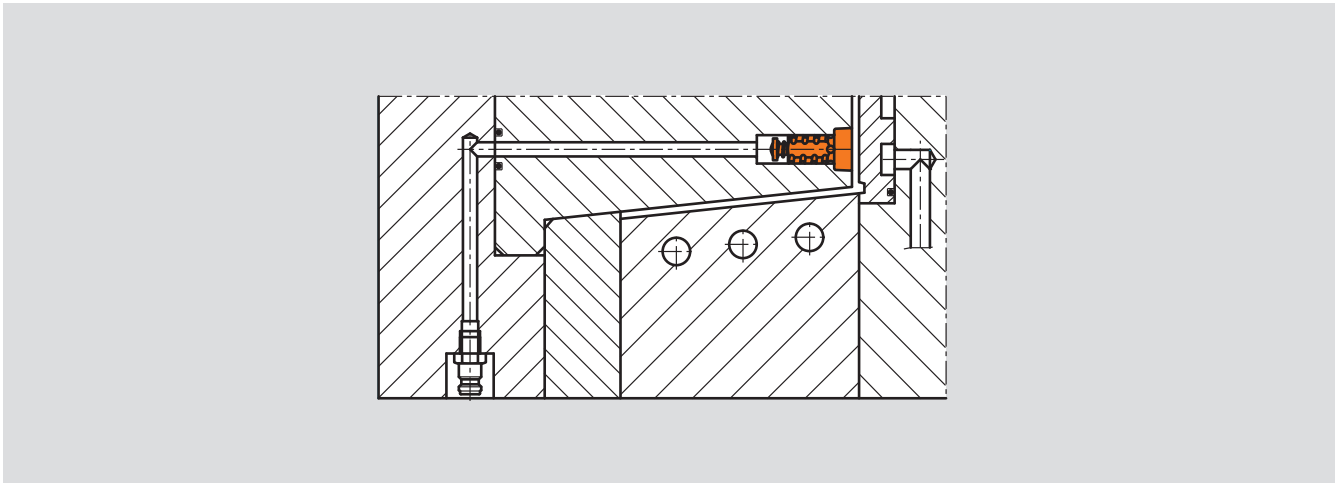
Air valve,
pneumatically activated

Vis de purge,
pneumatique

Anwendungsbeispiel

Application example

Exemple d'utilisation

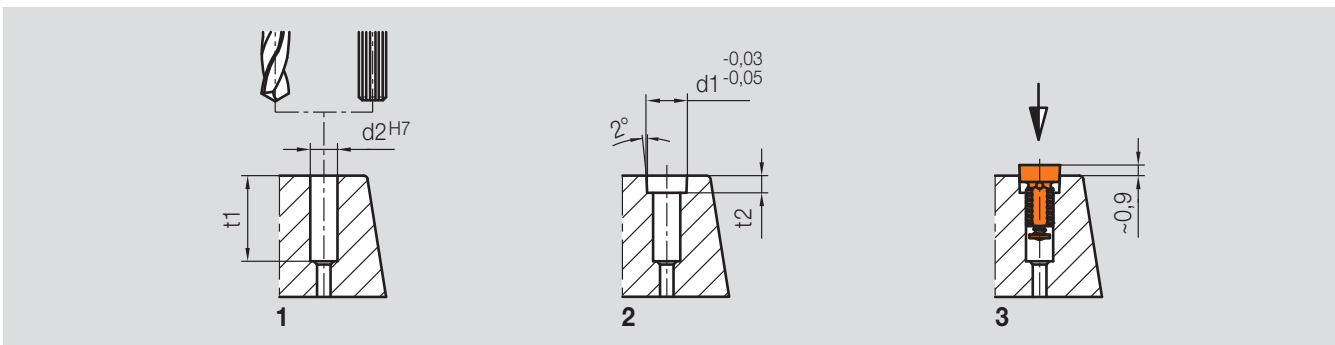


Sous réserve de modifications techniques. Veuillez toujours vérifier toutes les données au moyen de nos informations produits publiées sur Internet.

Einbauhinweise

Mounting instructions

Instructions de montage



t1	t2	d1	d2	Nr./No.	Nr./No.
18	5	8	6	Z491/ 8/ 6	Z4911/ 8x 6
24	5	12	8	12/ 8	12x 8
24	6	16	10	16/10	16x10

Subject to technical modifications. Please always check all the data against the product information we publish in the internet.

Bild 1
Bohrung für Druckluftzufuhr und Führung „d2“ herstellen.

Fig. 1
Drill holes for air supply and guiding "d2".

Fig. 1
Perçage du trou pour l'admission de l'air comprimé et pour le guidage « d2 ».

Bild 2
Konische Senkung zur Aufnahme des Belüftungsventils Z491/... bzw. Z4911/... herstellen.

Fig. 2
Machine tapered counter bore for receiving air valve Z491/... or Z4911/... .

Fig. 2
Réaliser un abaissement pour la réception de la soupape de ventilation Z491/... ou bien Z4911/... .

Bild 3
Z491/... bzw. Z4911/... wird lose in die Bohrung eingesetzt. Dabei ergibt sich ein Überstand von 0,9mm.

Fig. 3
When placing Z491/... or Z4911/... loosely into receiving bore it will protude approx. 0,9mm above the contour surface.

Fig. 3
Le Z491/... ou bien le Z4911/... est introduit de manière lâche. Il en résulte un porte à faux de 0,9mm environ.

Durch das anschließende einpressen erhält das Ventil einen absolut sicheren Halt.

After pressing it into home position, the valve is secured against any extreme operation condition.

Un enforçement ultérieur permet de maintenir forcement la soupape en position.

Ein verbleibender Überstand wird durch Überschleifen egalisiert.

A remaining projection is removed by grinding.

Si un porte à faux subsiste, le supprimer par meulage.

Technische Änderungen vorbehalten. Bitte überprüfen Sie stets sämtliche Angaben anhand unserer veröffentlichten Produktinformationen im Internet.