

# Info

Temperiersystem

Cooling system

Systèmes de refroidissement/de chauffe



Das HASCO-Temperiersystem bietet ein umfangreiches Programm systematisch aufeinander abgestimmter Elemente zur optimalen Auslegung von Temperierkreisläufen in Spritzgieß- und Druckgießwerkzeugen.

The HASCO-Cooling system offers a comprehensive range of products matching with each other. It is designed to layout cooling circuits for injection moulds and diecasting dies in the most effective way.

Le système de refroidissement/de chauffe HASCO propose une gamme complète d'éléments harmonisés de manière systématique permettant la réalisation optimale de circuits de refroidissement/de chauffe dans les moules à pression et à injection.

## Besondere Merkmale

- Maßlich abgestimmte Anschluss-elemente (System 5, 9, 13 und 19)
- Leichte Montage
- Einsetzbar für Luft, Wasser und Öl
- Bequeme Einhandbedienung der Kupplungen
- Hochtemperatur System („HT“) dauerhaft hochtemperaturbeständig durch Spezialdichtungen
- Flexible Werkzeugtemperierung mit TempFlex
- Größtmöglicher Strömungsquerschnitt

## Features

- Dimensionally matching cooling items (Size 5, 9, 13 and 19)
- Easy mounting
- Suitable for air, water and oil
- Convenient one-hand operation of all couplings
- High temperature system (“HT“) long-term high-temperature resistance through special seals
- Flexible mould temperature control with TempFlex
- Maximum flow cross-section

## Caractéristiques particulières

- Eléments de raccordement aux cotes adaptées (Systèmes 5, 9, 13 et 19)
- Montage facile
- Utilisable pour l'air, l'eau et l'huile
- Manipulation facile à une main des raccords
- Système à haute température (« HT ») utilisations à haute température grâce aux joints spéciaux
- Flexible d'équilibrage des températures pour moules avec TempFlex
- Plus grande section mouillée

<b>Inhaltsverzeichnis</b>	<b>Table of contents</b>	<b>Sommaire</b>	Seite/ Page
<b>1 Kupplungen und Nippel</b>	<b>Couplings and nipples</b>	<b>Raccords et nipples</b>	
1.1 Abmessungen	Dimensions	Cotes	INFO 3
1.2 Anschlussmöglichkeiten, werkzeugseitig	Connection applications, on the mould	Possibilités de raccord, côté moule	INFO 3
1.2.1 Mit freiem Durchgang	With open flow	Avec passage libre	INFO 3
1.2.2 Mit Absperrventil	With valve	Avec vanne d'arrêt	INFO 4
1.2.3 Multikupplungen für auto- matischen Werkzeugwechsel	Multiple couplings for automatic mould change	Raccords multiples pour change- ment automatique de moule	INFO 5
1.3 Anschlussmöglichkeiten, maschinenseitig	Connection applications, on the machine	Possibilité de raccord, côté machine	INFO 6
1.3.1 Schraubverschluss	Screw joint	Fermeture vissée	INFO 6
1.3.2 Quetschverschluss	Crimping joint	Fermeture à écrasement	INFO 7
1.3.3 Übergangskupplung Z 802/... Übergangsnippel Z 830/... Adapterkupplungen Z 803/... und Z 804/...	Adapter Z 802/... Adapter Z 830/... Adapter couplings Z 803/... and Z 804/...	Adapteur Z 802/... Nipple de réduction Z 830/... Coupleurs adaptateur Z 803/... et Z 804/...	INFO 8
1.4 Einbauräume, werkzeugseitig	Mounting space, on the mould	Espaces de montage, côté moule	INFO 9
1.4.1 Anschlussnippel Z 81/... Verschlussnippel Z 811/...	Nipple, open flow Z 81/... Shut-off nipple, with valve Z 811/...	Nipple de raccordement Z 81/... Nipple de fermeture Z 811/...	INFO 9
1.4.2 Verlängerungsnippel Z 90/...	Extension nipple Z 90/...	Nipple rallonge Z 90/...	INFO 9
1.4.3 Verschlussnippel- Verlängerung Z 906/...	Extension tube Z 906/...	Nipple rallonge Z 906/...	INFO 10
1.4.4 Anschlussstück Z 878/...	Connector Z 878/...	Raccord Z 878/...	INFO 10
1.4.5 Umlenkupplung Z 805/...; Z 8051/...	Diverting coupling unit Z 805/...; Z 8051/...	Coupleur de dérivation Z 805/...; Z 8051/...	INFO 11
1.4.6 Optische Kennzeichnung	Distinguishing features	Caractérisation optique	INFO 12
<b>2 Schläuche</b>	<b>Hoses</b>	<b>Tuyaux</b>	
2.1 Anschlussmöglichkeiten	Connection applications	Possibilités de raccordement	INFO 14
2.2 Temperaturgrenzwerte	Limiting values for temperatures	Valeurs limites de température	INFO 15
2.3 Einbauhinweise	Operating instructions	Conseils de montage	INFO 16
2.4 Zulässige Biegeradien Druckgrenzwerte	Permissible bending radii Limiting values for pressures	Rayons de courbure autorisés Valeurs limites de pression	INFO 16
2.5 Schlauchmontage mit Quetschwerkzeug Z 865/...	Hose assembly with crimping tool Z 865/...	Montage de tuyaux avec outils à écrasement Z 865/...	INFO 17
<b>3 Elemente für Kernkühlung</b>	<b>Components for core cooling</b>	<b>Éléments de refroidissement/ chauffe à cœur</b>	
3.1 Verteilerröhr Z 962/...	Junction tube Z 962/...	Tube de répartition Z 962/...	INFO 19
3.2 Spiralkerne Z 96/...; Z 968/... Z 961/...; Z 969/...	Spiral cores Z 96/...; Z 968/...; Z 961/...; Z 969/...	Serpentins Z 96/...; Z 968/...; Z 961/...; Z 969/...	INFO 19 INFO 20
3.3 Umlenkelemente Z 965/... Z 967/...	Baffle elements Z 965/... Z 967/...	Éléments de déviation Z 965/... Z 967/...	INFO 20 INFO 21
3.4 Anschlussverteiler Z 97/...	Cascade water junction Z 97/...	Raccord de répartition Z 97/...	INFO 21
3.5 Wärmeleitpatrone Z 975/...	Heat transfer pipe Z 975/...	Cartouche thermoconductrice Z 975/...	INFO 22
<b>4 Dichtelemente</b>	<b>Sealing elements</b>	<b>Bouchons</b>	
4.1 Umlenkelement Z 964/..., Z 9641/..., Z 9645/...	Diverting element Z 964/..., Z 9641/..., Z 9645/...	Élément de déviation Z 964/..., Z 9641/..., Z 9645/...	INFO 23
4.2 O-Ringe Z 98/...	O-ring Z 98/...	Joint torique Z 98/...	INFO 25
4.3 Verschlussstopfen Z 942/...	Sealing plug Z 942/...	Bouchon Z 942/...	INFO 27
4.3.1 Einbauhinweise Z 942/...	Mounting instructions Z 942/...	Conseils de montage Z 942/...	INFO 28
<b>Sicherheits- und Warnhinweise</b>	<b>Safety advice and warnings</b>	<b>Consignes de sécurité et d'aver- tissement</b>	INFO 30

## 1 Kupplungen und Nippel

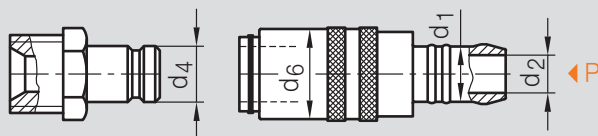
## Couplings and nipples

## Raccords et nipples

### 1.1 Abmessungen

### Dimensions

### Cotes



d <sub>1</sub> Schlauch-Ø Hose-Ø Tuyau-Ø	d	d <sub>2</sub>	d <sub>4</sub>	p <sub>max.</sub> [bar max.]
5	10	3,5	5	10
9 (3/8")	17	6	9	
13 (1/2")	22	9	13	15
19 (3/4")	31	13	19	20

Nippel mit freiem Durchgang (z. B. Z81/...)	Nipple, open flow (e. g. Z81/...)	Nipple avec passage libre (p. ex. Z81/...)	
Nippel mit Absperrventil (z. B. Z811/...)	Nipple with valve (e. g. Z811/...)	Nipple avec vanne d'arrêt (p. ex. Z811/...)	
Kupplung mit freiem Durchgang (z. B. Z801/...)	Coupling, open flow (e. g. Z801/...)	Raccord avec passage libre (p. ex. Z801/...)	
Kupplung mit Absperrventil (z. B. Z80/...)	Coupling with valve (e. g. Z80/...)	Raccord avec vanne d'arrêt (p. ex. Z80/...)	

### 1.2 Anschlussmöglichkeiten, werkzeugseitig

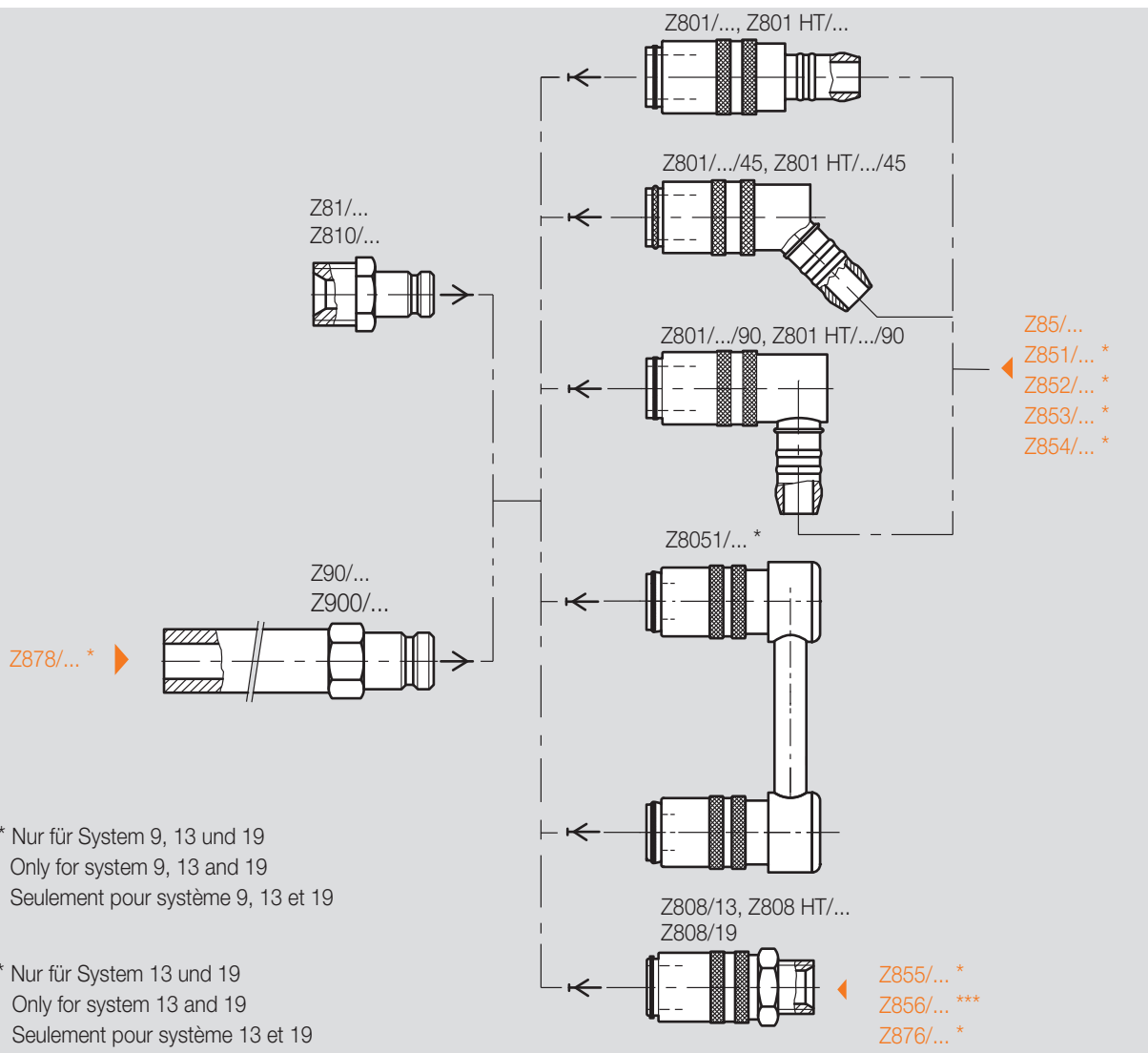
### Connection applications, on the mould

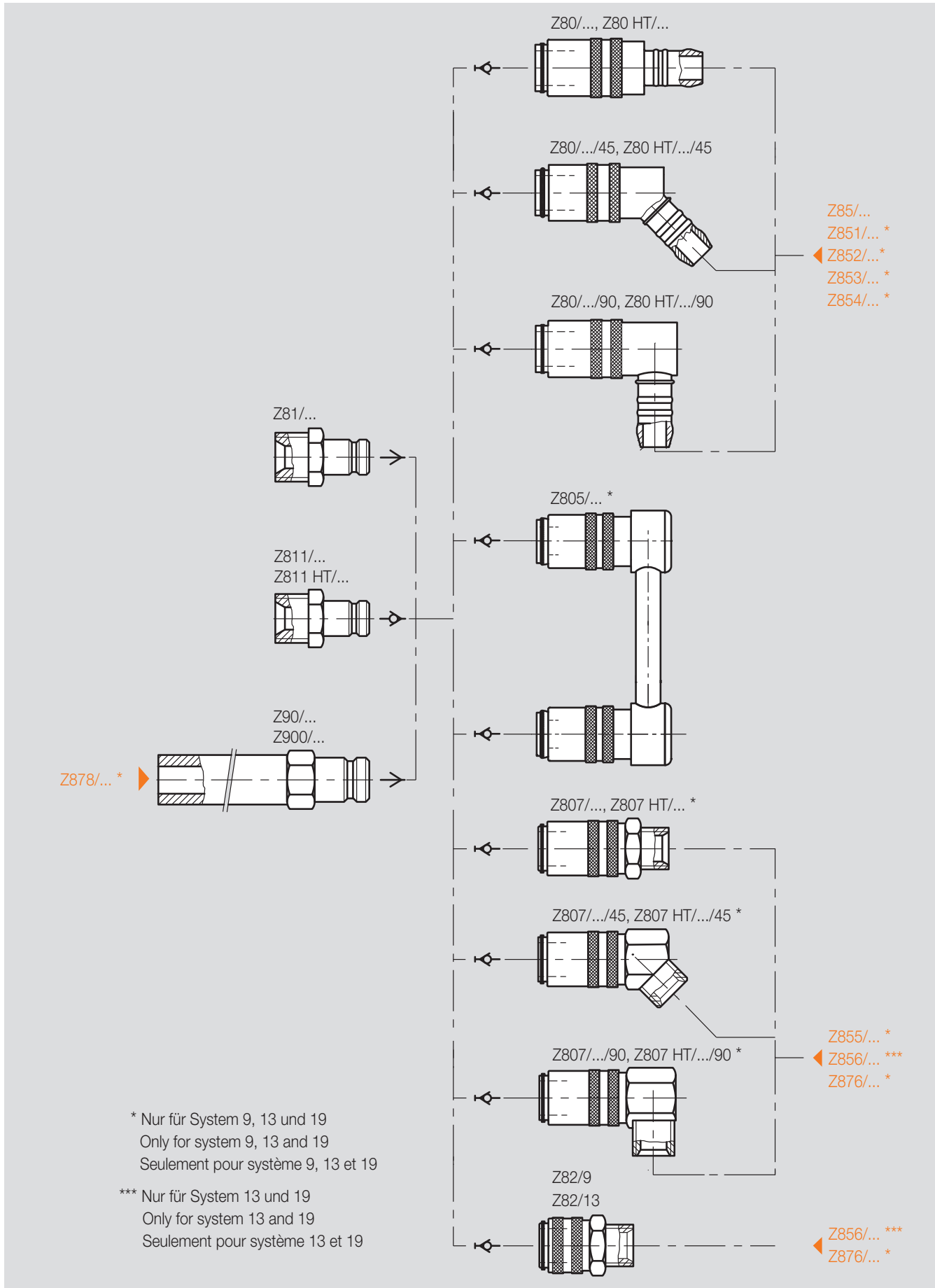
### Possibilités de raccordement, côté moule

#### 1.2.1 Mit freiem Durchgang

#### Open flow

#### Avec passage libre

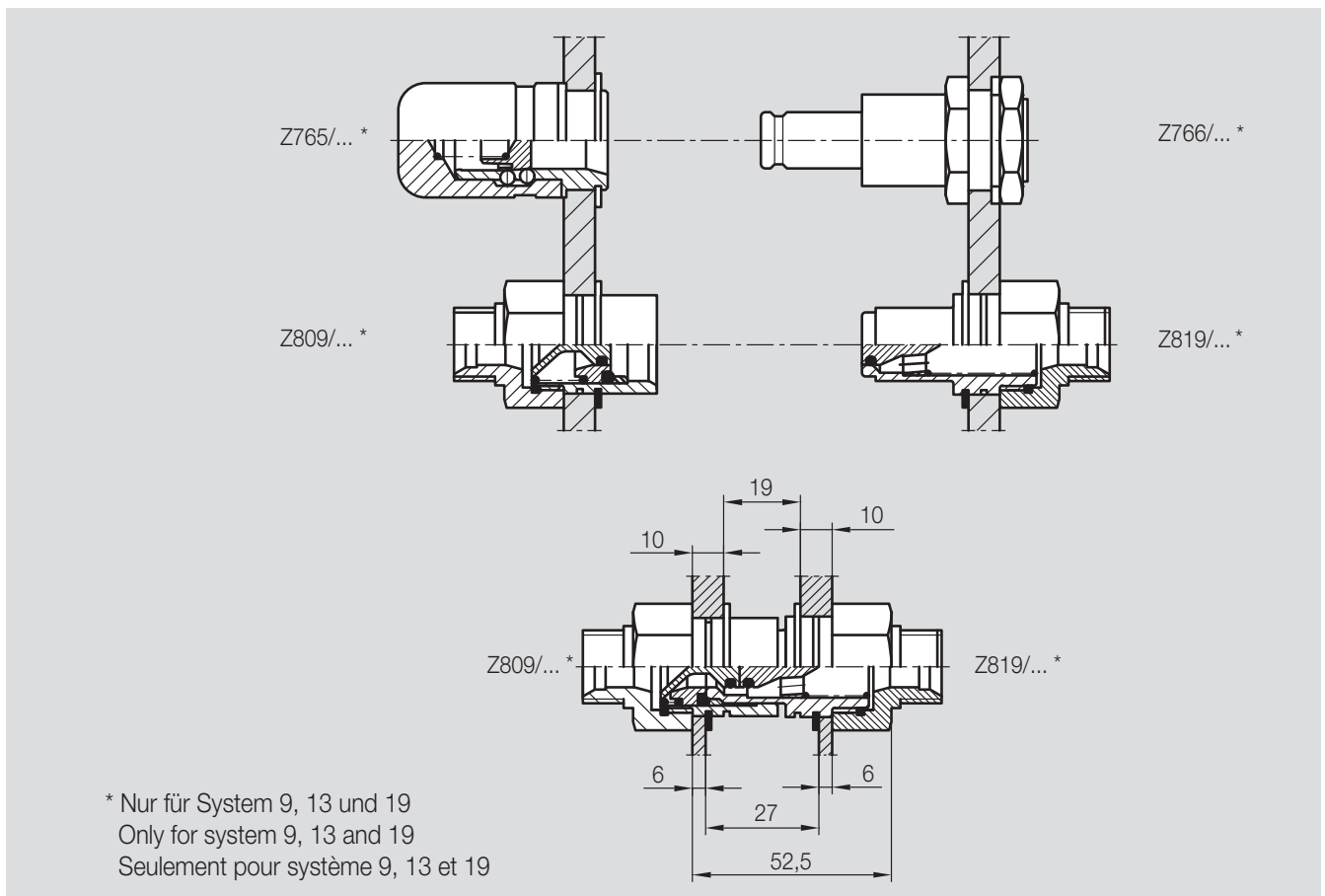
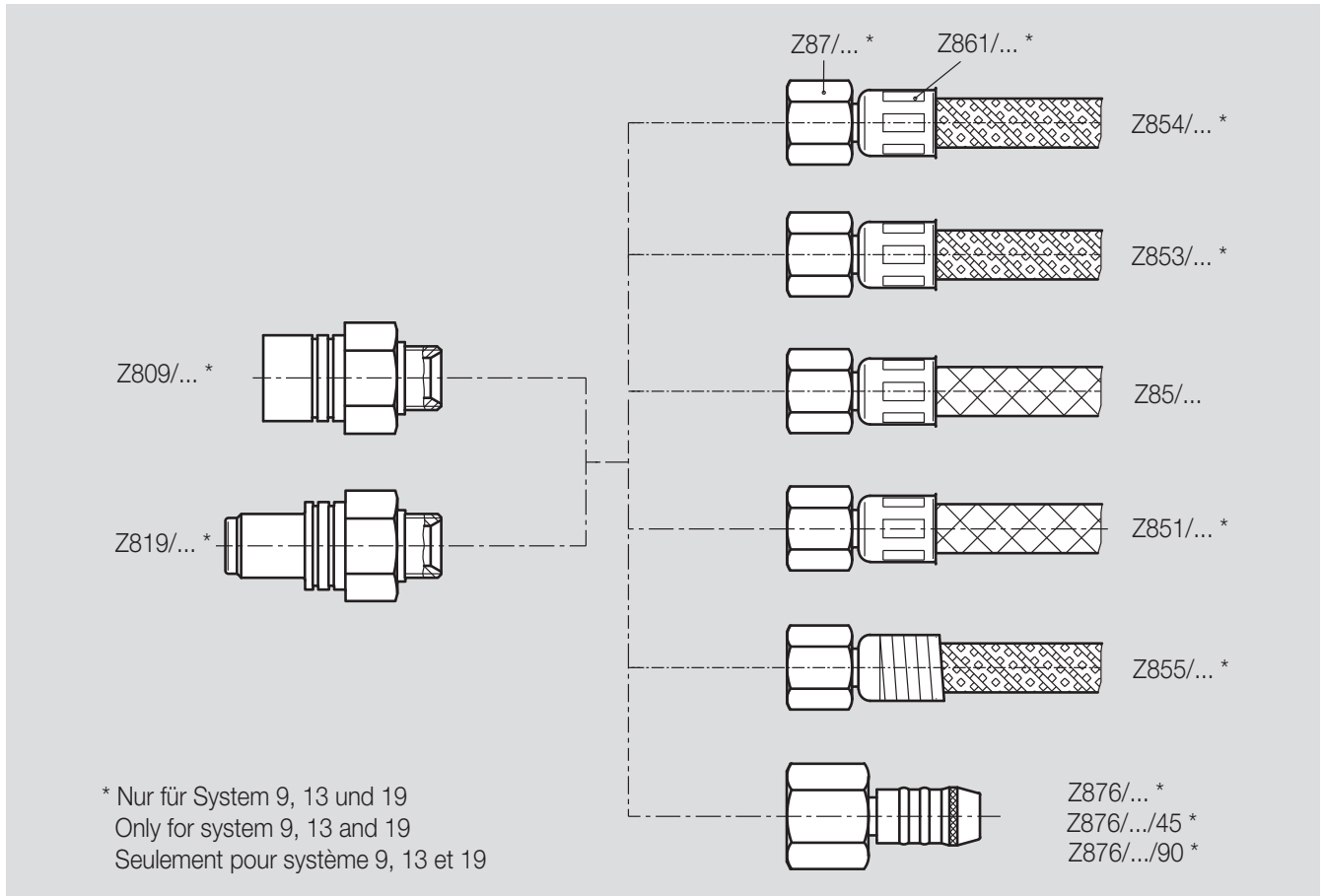




1.2.3 Multikupplungen für auto-  
matischen Werkzeugwechsel

Multiple couplings for automatic  
mould change

Raccords multiples pour changement  
automatique de moule



\* Nur für System 9, 13 und 19  
Only for system 9, 13 and 19  
Seulement pour système 9, 13 et 19

1.3 Anschlussmöglichkeiten, maschinenseitig

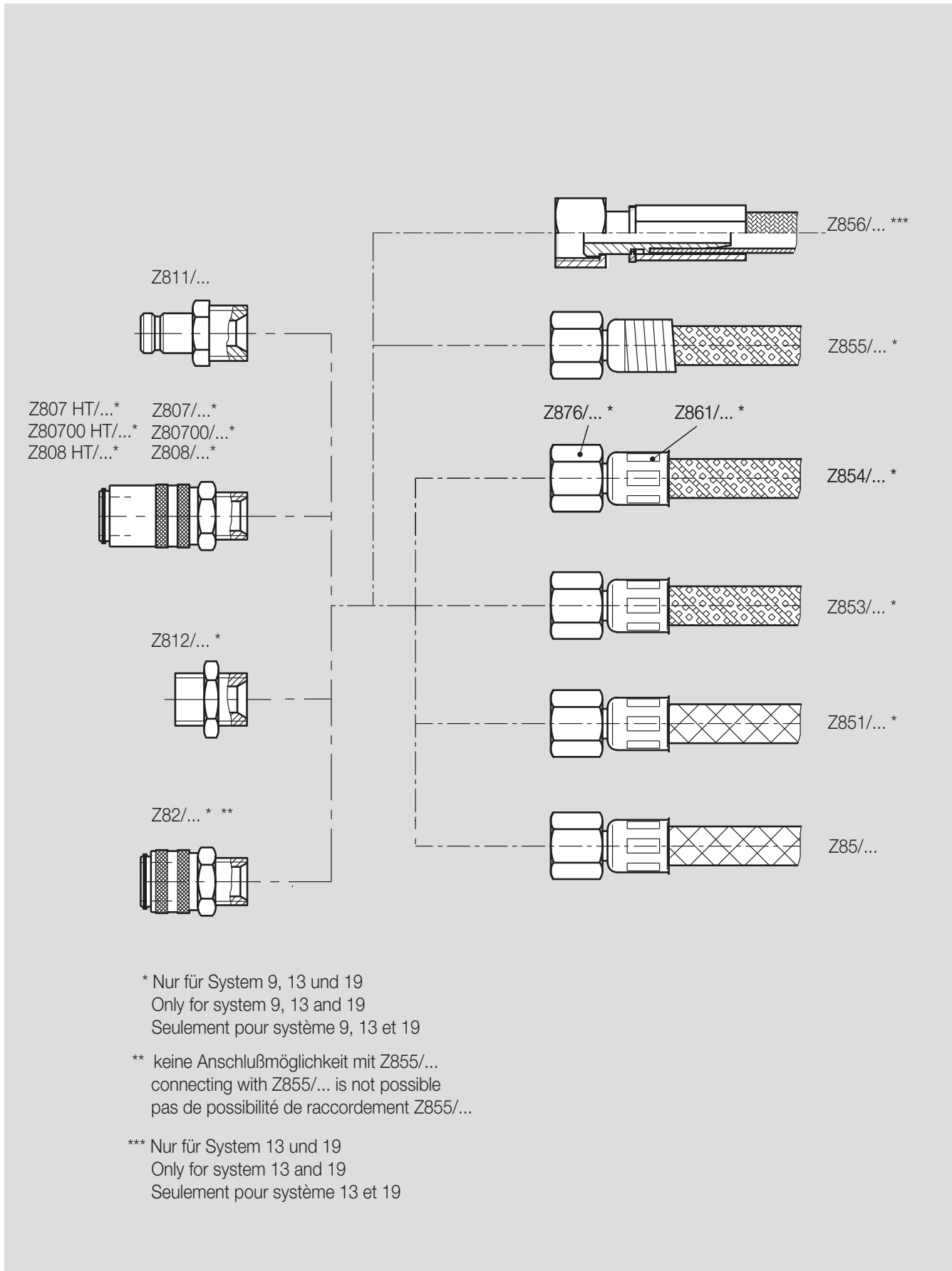
Connections application, on the machine

Possibilité de raccord, côté machine

1.3.1 Schraubverschluss

Screw joint

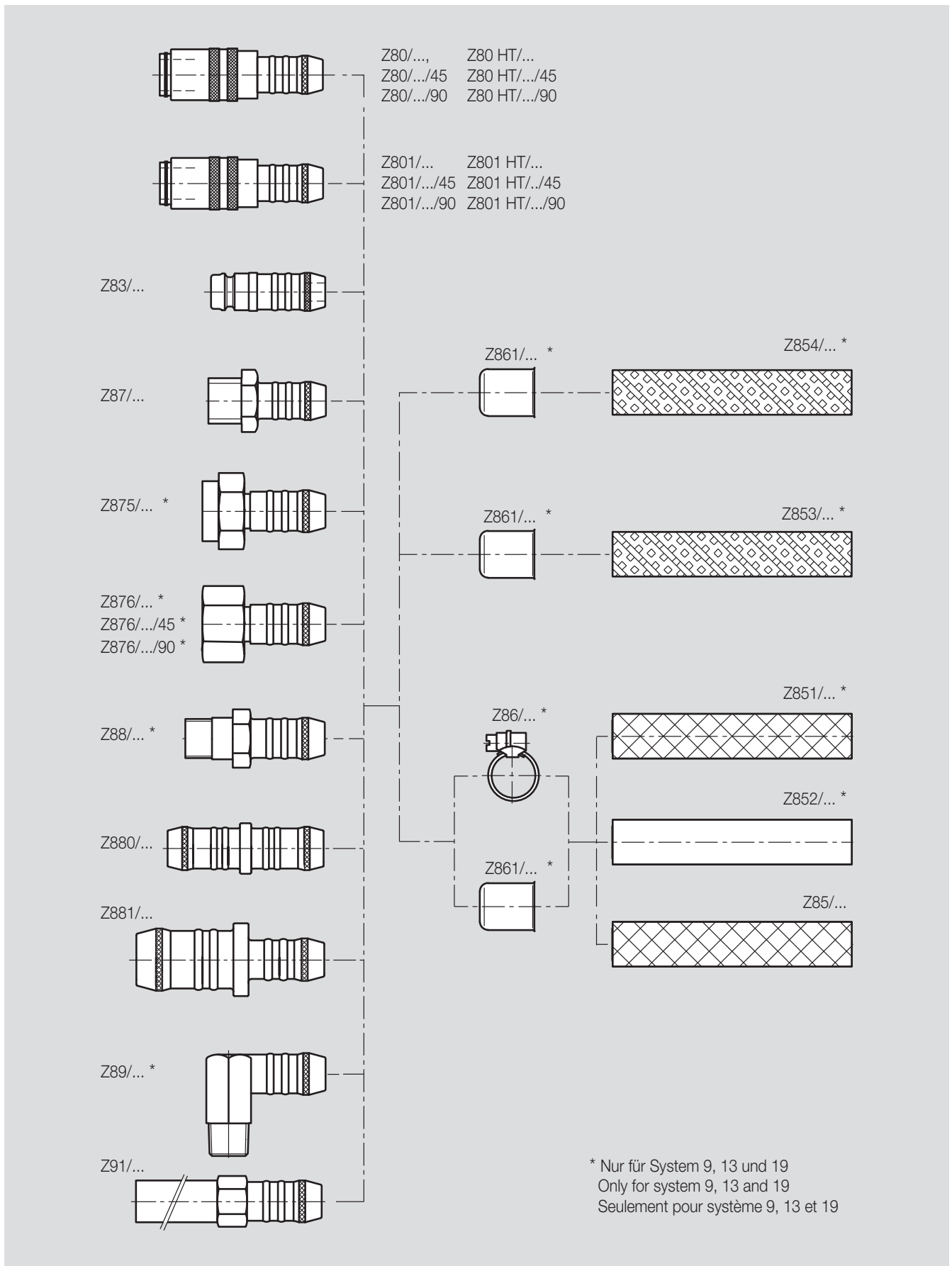
Fermeture vissée



1.3.2 Quetschverschluss

Crimping joint

Fermeture à écrasement

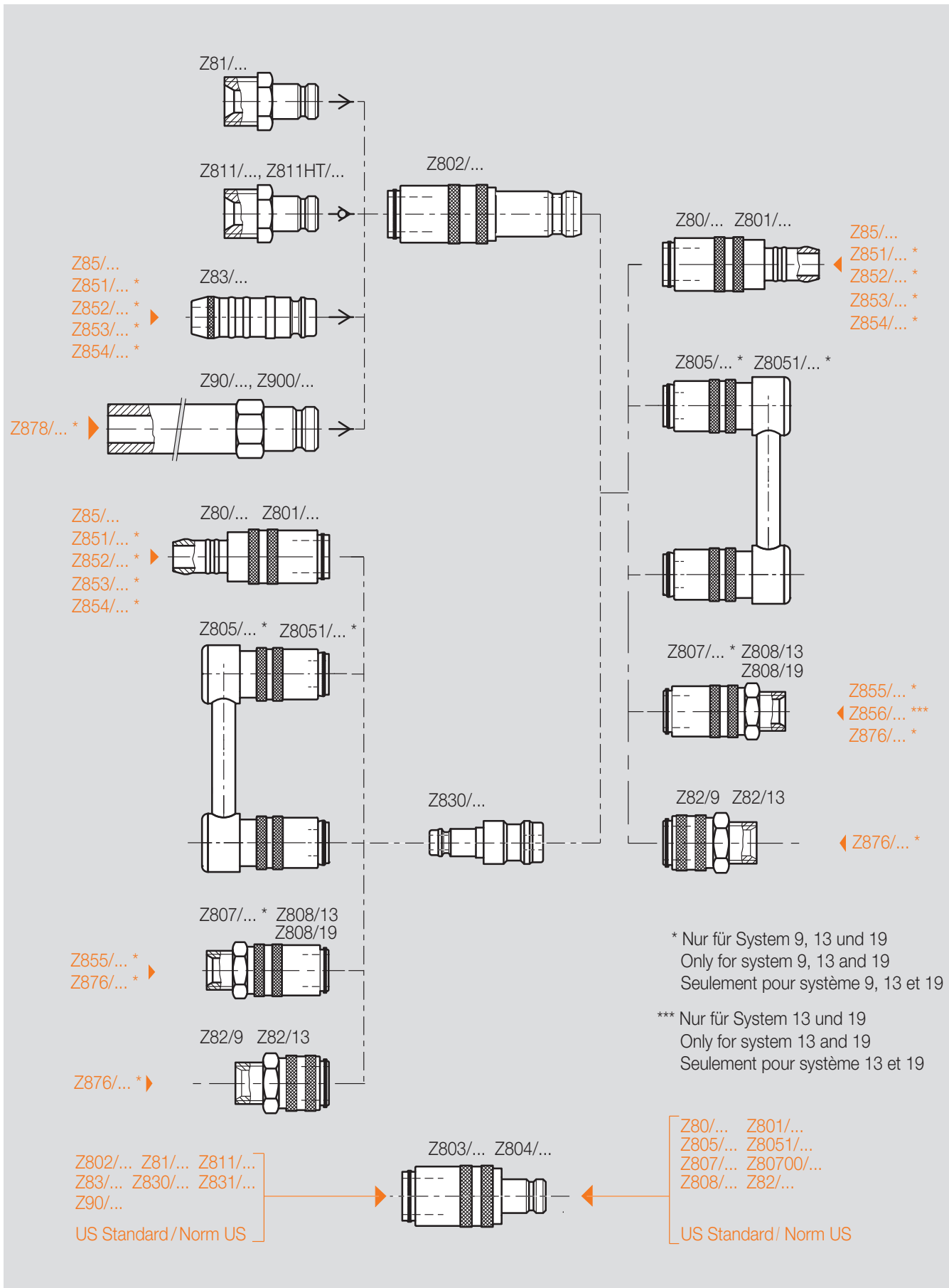


\* Nur für System 9, 13 und 19  
 Only for system 9, 13 and 19  
 Seulement pour système 9, 13 et 19

1.3.3 Übergangskupplung Z802/...  
und Übergangsnippel Z830/...  
Adapterkupplungen  
Z803/... und Z804/...

Adapter Z802/...  
and Adapter Z830/...  
Adapter couplings  
Z803/... and Z804/...

Adapteur Z802/...  
et Nipple de réduction Z830/...  
Coupleurs adapteur  
Z803/... et Z804/...





## 1.4 Einbauräume, werkzeugseitig

## Mounting space, on the mould

## Espaces de montage, côté moule

1.4.1 Anschlussnippel Z81/...

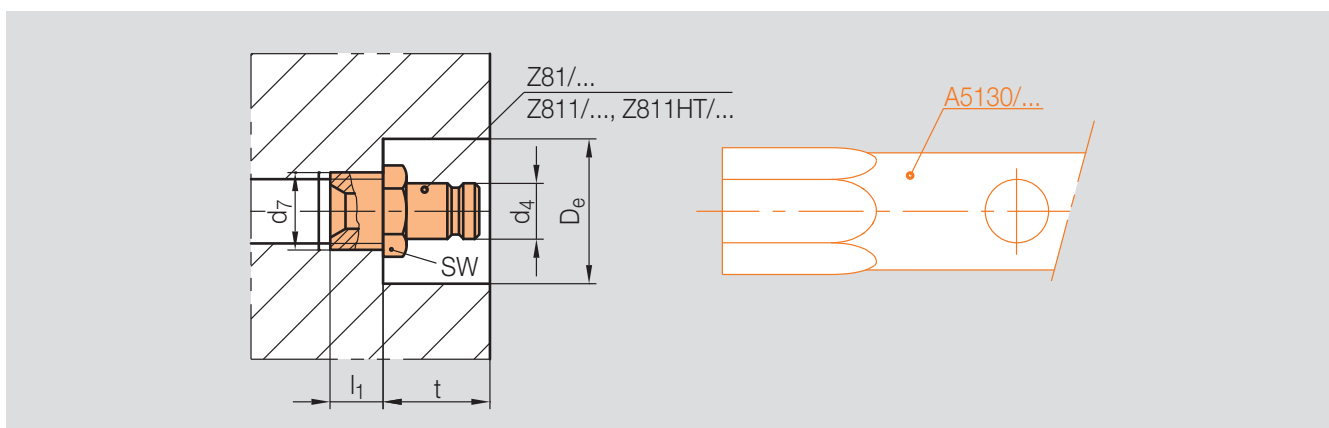
Verschlussnippel Z811/... (HT)

Nipple, open flow Z81/...

Shut-off nipple Z811/... (HT)

Nipple de raccordement Z81/...

Nipple de fermeture Z 811/... (HT)



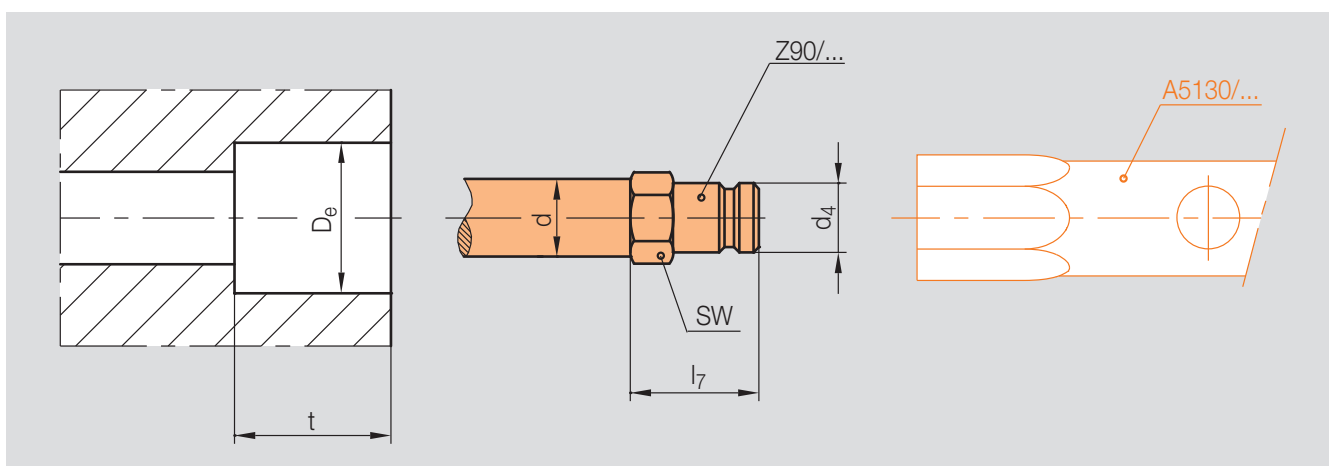
t	l <sub>1</sub>	D <sub>e</sub>	SW	d <sub>4</sub>	d <sub>7</sub>	Nr./No.	
14	5	13	7	5	M 5x0,5	Z81/ 5/ 5x0,5	
	7	16	9		M 8x0,75	5/ 8x0,75	
18		19	11	9	M 7x1	Z81/ 9/ 7x1	
					M 8x0,75	9/ 8x0,75	
					M 9x1	Z81/ 9/ 9x1	
					M10x1	9/10x1	
					G1/8A	9/R1/8	
	9	22	15	13	M14x1,5	9/14x1,5	
	G1/4A				9/R1/4		
	24	17			13	M11x1	Z81/ 13/11x1
						M14x1,5	13/14x1,5
						G1/4A	13/R1/4

t	l <sub>1</sub>	D <sub>e</sub>	SW	d <sub>4</sub>	d <sub>7</sub>	Nr./No.
36	16	38	27	19	M24x1,5	Z81/ 19/24x1,5
		34	22		G1/2A	19/R1/2
		38	27		G3/4A	19/R3/4
24	5	16	9	5	M 5x0,5	Z811/ 5/ 5x0,5
	7				M 8x0,75	5/ 8x0,75
18	12	22	15	9	M14x1,5	Z811/ 9/14x1,5
					G1/4A	9/R1/4
19		24	17	13	M16x1,5	Z811/13/16x1,5
					G3/8A	13/R3/8
36	16	38	27	19	M24x1,5	Z811/19/24x1,5
					G3/4A	19/R3/4

1.4.2 Verlängerungsrippel Z90/...

Extension nipple Z90/...

Nipple rallonge Z90/...



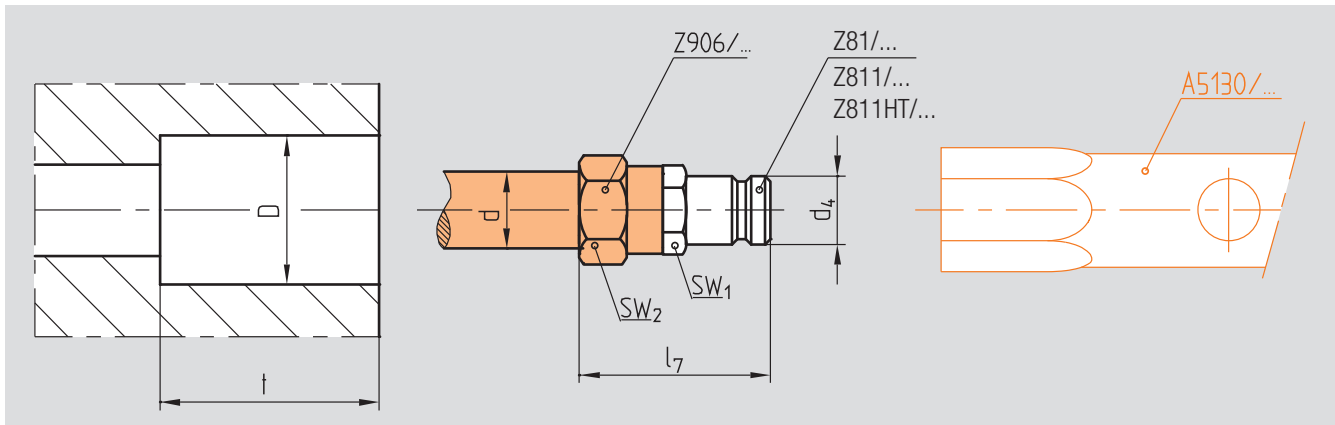
d	SW	D <sub>e</sub>	t	l <sub>7</sub>	d <sub>4</sub>	Nr./No.
5	7	13	17	15	5	Z90/ 5/ 63
						5/100
8	9	19	23	21	9	Z90/ 9/ 63
						9/100
						9/120
						9/240
10	11					9/360

d	SW	D <sub>e</sub>	t	l <sub>7</sub>	d <sub>4</sub>	Nr./No.
14	15	24	25	23	13	Z90/13/150
						13/300
						13/450
21	22	34	37	35	19	19/500
						19/800

1.4.3 Verlängerungsrippel Z906/...

Extension tube Z906/...

Nipple rallonge Z906/...



SW <sub>2</sub>	SW <sub>1</sub>	d <sub>4</sub>	d	D	t	l <sub>7</sub>	Z81/...	Z811/...	Z811HT/...	Nr./No.
17	15	9	10	25	35	32,5	... 9/14x1,5	... 9/14x1,5	... 9/14x1,5	Z906/ 9x120/14x1,5 9x240/14x1,5
22	17	13	14	34			...13/16x1,5	...13/16x1,5	...13/16x1,5	Z906/13x150/16x1,5 13x300/16x1,5
30	27	19	21	43	58	56	...19/24x1,5	...19/24x1,5	-	Z906/19x500/24x1,5 19x800/24x1,5

1.4.4 Anschlussstück Z878/...

Connector Z878/...

Raccord Z878/...

um 360° drehbar, vorzugsweise für die Temperierung von Schiebern.

rotatable through 360°, preferably used for the cooling of mould slides.

rotatif sur 360°, à utiliser de préférence pour le refroidissement/de chauffe de disques.

**Anmerkung:**

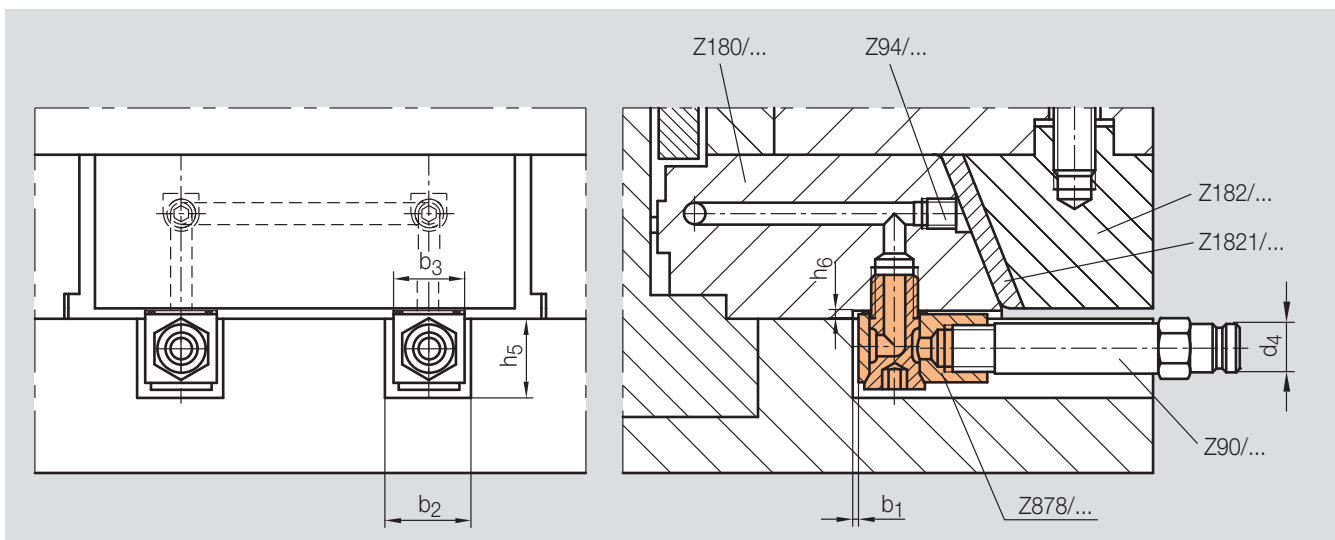
Die Drehbaren Anschlussstücke Z878/... sollten vor dem Anziehen positioniert werden.

**Remark:**

The connector Z878/... should be positioned before tightening.

**Remarque:**

Avant le serrage, positionner les raccords orientables Z878/...



**Anzugsdrehmomente zur Montage des Z878/...**  
**Tightening torque for mounting of Z878/...**  
**Couples de serrage pour le montage des Z878/...**

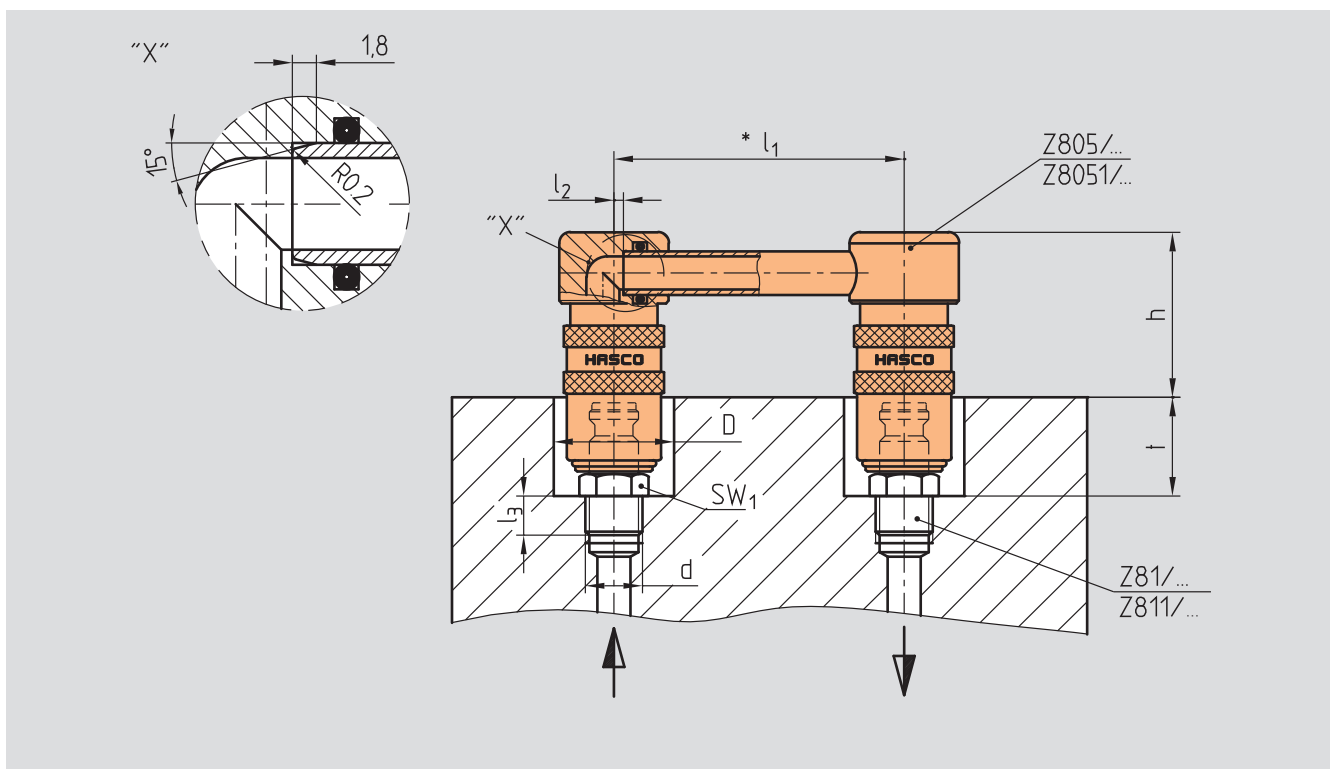
- Ø 9 = 7,5 – 10 Nm
- Ø 13 = 10 – 15 Nm
- Ø 19 = 15 – 35 Nm

h <sub>6</sub>	b <sub>1</sub>	b <sub>2</sub>	b <sub>3</sub>	h <sub>5</sub>	d <sub>4</sub>	Nr./No.
1	1	16	14,3	16	9	Z878/ 9/R1/8 9/10x1
		21	19,3	22	13	13/R1/4
		32	30,3	34,5	19	19/R1/2

1.4.5 Umlenkkupplung Z805/...  
und Z8051/...  
zum problemlosen Umlenken  
von Temperiermedien

Diverting coupling unit Z805/...  
and Z8051/...  
for simple, reliable diverting cooling  
media

Coupleur de déviation Z805/...  
et Z8051/...  
pour la déviation sans problèmes de  
médiums de refroidissement/de chauffe



\*) Das Rohr ist individuell ablängbar.  
Die Rohrlänge errechnet sich  
nach folgender Formel:  $l_1 - (2 \times l_2)$ .  
Die Einführungsschräge mit  
Radius 0,2 mm ist nach dem  
Kürzen wieder anzubringen.





\*) The tube can be shortened as  
required. The length is calculated  
to the following formula:  $l_1 - (2 \times l_2)$ .  
Lead-in taper with radius of  
0,2 mm to be machined after  
shortening.

\*) La longueur du tuyau peut être  
réduite de manière individuelle.  
La longueur du tuyau se calcule  
avec la formule suivante:  $l_1 - (2 \times l_2)$ .  
Après le raccourcissement, ajouter  
de nouveau l'obliquité d'introduction  
avec un rayon de 0,2 mm.

t	h	D	SW <sub>1</sub>	l <sub>3</sub>	l <sub>2</sub>	l <sub>1</sub>					d	Z81/...; Z811/...	Nr./No.	
						125	160	250	315	500				
18	29	19	11	7	2	X		X		X	M 7x1	Z81 / 9/ 7x1	Z805 / 9/l <sub>1</sub>	
						X		X		X	M 8x0,75	9/ 8x0,75	Z8051/ 9/l <sub>1</sub>	
						X		X		X	M 9x1	9/ 9x1		
						X		X		X	M10x1	9/10x1		
			22	15	9	2	X		X		X	G 1/8A	9/R1/8	
		X						X		X	M14x1,5	9/14x1,5		
		X						X		X	G 1/4A	9/R1/4		
		X						X		X	M14x1,5	Z811/ 9/14x1,5	Z805 / 9/l <sub>1</sub>	
		39	24	9	2	X		X		X	G 1/4A	9/R1/4		
	X						X		X	M11x1	Z81 /13/11x1	Z805 /13/l <sub>1</sub>		
	X						X		X	M14x1,5	13/14x1,5	Z8051/13/l <sub>1</sub>		
	X						X		X	G 1/4A	13/R1/4			
			17	9	2	X		X		X	M16x1,5	13/R3/8		
	X					X		X	G3/8A	13/R3/8				
	X					X		X	M16x1,5	Z811/13/16x1,5	Z805 /13/l <sub>1</sub>			
	X					X		X	G3/8A	13/R3/8				
36	54	38	27	16	3		X		X	M24x1,5	Z81 /19/24x1,5	Z805 /19/l <sub>1</sub>		
		34	22	12			X		X	X	G 1/2A	19/R1/2		
		38	27	16			X		X	X	G3/4A	19/R3/4		
							X		X	X	M24x1,5	Z811/19/24x1,5		
							X		X	X	X	G3/4A	19/R3/4	

1.4.6 Optische Kennzeichnung  
Distinguishing features  
Caractérisation optique

Nr. / No.	HT	Benennung	Denomination	Désignation
Z80/... .. /45, ... /90	HT	Schnellverschlusskupplung	Shut-off coupling	Coupleur rapide
Z801/... .. /45, ... /90	HT	Schnellkupplung	Coupling	Coupleur
Z802/...		Übergangskupplung	Adapter	Adapteur
Z803/...		Adapterkupplung	Adapter coupling	Coupleur adaptateur
Z804/...		Adapterkupplung	Adapter coupling	Coupleur adaptateur
Z805/...		Umlenkkupplung	Diverting coupling unit	Accouplement de liaison / dérivation
Z8051/...		Umlenkkupplung	Diverting coupling unit	Accouplement de liaison / dérivation
Z8052/...		Umlenkanschluss	Diverting adapter	Raccord de déviation
Z8053/...		Umlenkanschluss	Diverting adapter	Raccord de déviation
Z807/...	HT	Schnellverschlusskupplung	Shut-off coupling	Coupleur rapide
Z807/... /45 .. /90	HT	Schnellverschlusskupplung	Shut-off coupling	Coupleur rapide
Z80700/... .. /45, ... /90	HT	Sicherheitskupplung	Safety coupling	Coupleur de sécurité
Z808/...		Schnellkupplung	Coupling	Coupleur
Z808/... .. /45, ... /90	HT	Schnellkupplung	Coupling	Coupleur
Z809/...		Multi-Verschlusskupplung	Multiple shut-off coupling	Coupleur multiple
Z81/... .. /45, ... /90		Anschlussnippel	Connecting nipple	Raccord rapide
Z810/...		Verschlussnippel	Shut-off nipple	Raccord rapide
Z811/...	HT	Verschlussnippel	Shut-off nipple	Raccord rapide
Z819/...		Multi-Verschlussnippel	Multiple shut-off nipple	Raccord mutiple
Z82/...		Schnellverschlusskupplung	Shut-off coupling	Coupleur rapide
Z83/...		Stecktülle	Plug-in bush	Nipple intermédiaire
Z830/...		Übergangsnippel	Adapter nipple	Nipple de réduction
Z831/...		Anschlussnippel	Connecting nipple	Raccord rapide
Z87/...		Schlauchtülle	Hose nipple	Raccord intermédiaire
Z875/...		Schlauchtülle	Hose nipple	Raccord intermédiaire
Z876/... .. /45, ... /90		Schlauchtülle	Hose nipple	Raccord intermédiaire
Z877/...		Verbindungsstück	Joining piece	Raccord
Z878/...		Anschlusstück	Connector	Raccord
Z88/...		Schlauchtülle	Hose nipple	Raccord intermédiaire
Z880/...		Doppelschlauchtülle	Double sided hose nipple	Raccord intermédiaire
Z881/...		Adapter Doppelschlauchtülle	Adapter double sided	Raccord intermédiaire
Z89/...		Schlauchtülle	Hose nipple	Raccord intermédiaire
Z90/...		Verlängerungsnippel	Extension nipple	Coupleur mouliste long
Z900/...		Verlängerungsnippel	Extension nipple	Coupleur mouliste long
Z905/...		Übergangsnippel	Adapter nipple	Nipple de réduction
Z906/...		Verschlussnippel-Verlängerung	Locking nipple extension	Nipple de prolongement
Z91/...		Verlängerungstülle	Extension tube	Raccord mouliste long

Kupplung / Coupling / Raccord		Nippel / Nipple / Nipple		Anschlussgewinde Connecting thread Filetage de raccord	
					
mit freiem Durchgang, Schiebehülse vernickelt with open flow, sleeve nickel plated avec passage libre, douille d'insertion nickelée	mit Absperrventil with valve avec vanne d'arrêt	mit freiem Durchgang with open flow avec passage libre	mit Absperrventil with valve avec vanne d'arrêt	metrisch metric metricque	Whitworth vernickelt Whitworth, nickel plated Whitworth nickelé
	X				
X					
	X	X			
	X				
X					
	X			X	X
	X			X	
X				X	
X				X	
	X				
X		X		X	X
			X	X	X
	X		X	X	X
	X				X
		X			
		X			
		X			
		X			
		X			
		X			
		X			
		X			
		X			
		X		X	X
		X			
		X			
		X			
		X		X	X
		X		X	
		X			

**Beachten:**

Zur optischen Unterscheidung sind alle Kupplungen und Nippel mit Whitworth-Gewinde vernickelt. Zusätzlich haben alle Kupplungen mit freiem Durchgang eine vernickelte Schiebehülse.

**Please note:**

For optical distinction all couplings and nipples with Whitworth-thread are nickel plated. Additionally all couplings with open flow are furnished with a nickel plated sleeve.

**Remarque:**

Pour des raisons de caractérisation optique, tous les raccords et nipples présentent des filetage Whitworth nickelés. En outre, tous les raccords avec passage libre sont munis d'une douille d'insertion nickelée.

2 Schläuche

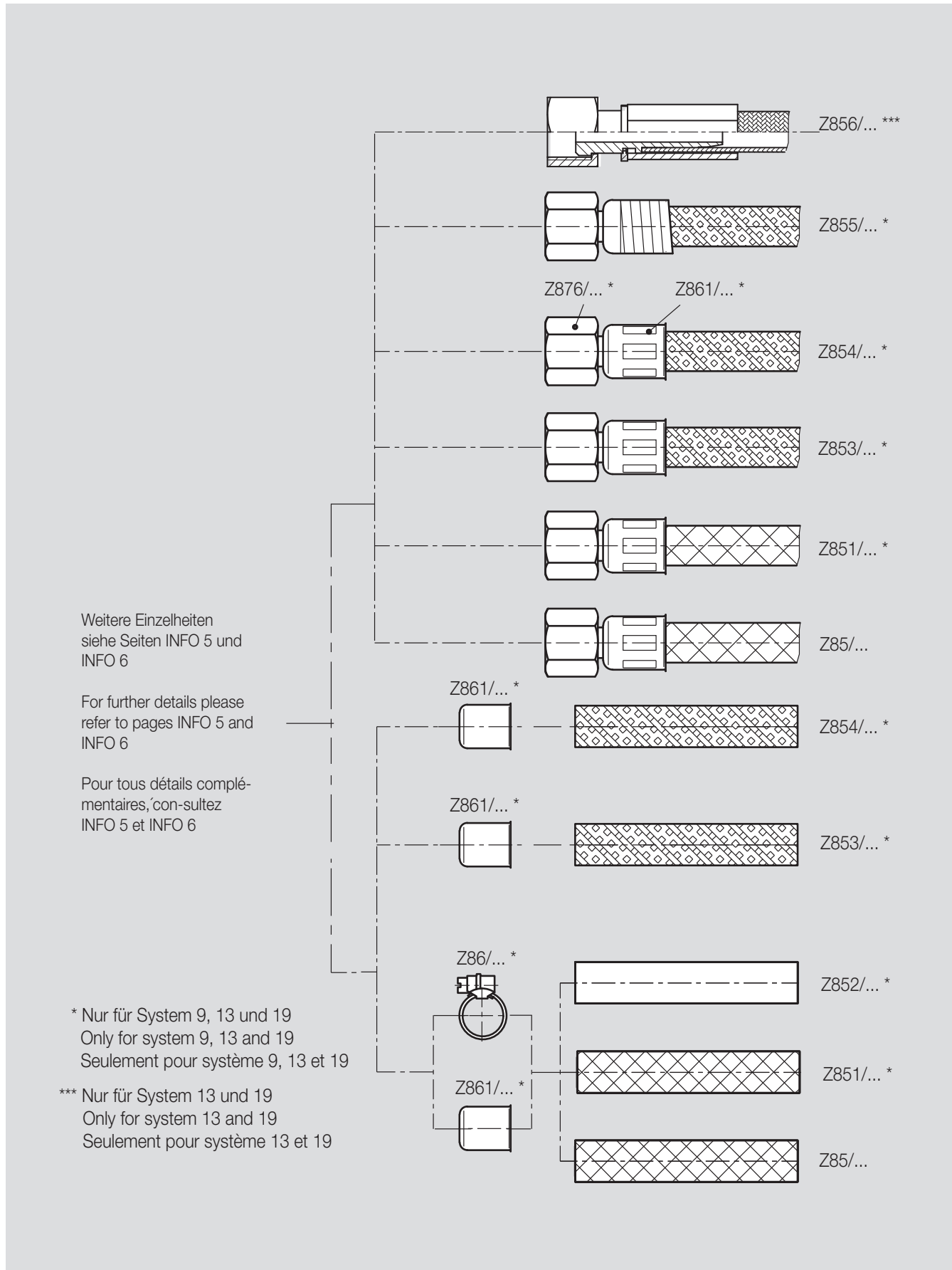
Hoses

Tuyaux

2.1 Anschlussmöglichkeit

Connection applications

Possibilités de raccordement



**2.2 Temperaturgrenzwerte**
**Limiting values for temperatures**
**Valeurs limites de température**

Nr./No.	Medium / Medium / Fluide		
	Luft / Air / Air	Öl / Oil / Huile	Wasser / Water / Eau
Z80/...	200 °C	120 °C	100 °C
Z801/...			
Z802/...			
Z803/...			
Z804/...			
Z805/...			
Z8051/...			
Z807/...			
Z808/...			
Z809/...			
Z811/...			
Z819/...			
Z82/...			
Z964/...			
Z9641/...			
Z9645/...			
Z98/...			
Z8052/...	80 °C		
Z8053/...	80 °C		
Z84/...	60 °C	-	60 °C
Z85/...			
Z851/...			
Z852/...	70 °C	100 °C	70 °C
Z853/...	200 °C	150 °C	
Z854/...	260 °C		
Z855/...	250 °C		
Z856/...	260 °C		
Z80 HT/...	250 °C	200 °C	160 °C
Z801 HT/...			
Z807 HT/...			
Z80700 HT/...			
Z808 HT/...			
Z811 HT/...			

**2.3 Einbauhinweise**

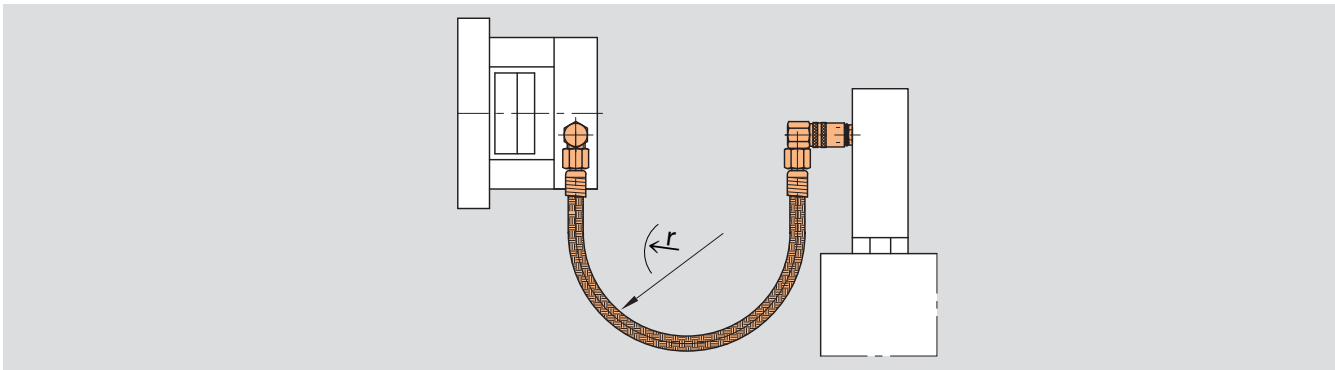
- Fahrbewegung des Werkzeuges berücksichtigen.
- keine zu starke Abbiegung unmittelbar hinter den Anschlussstellen.
- keine wechselnde Biegebeanspruchung.
- Schlauch verdrehungsfrei anschliessen.

**Operating instructions**

- Movement of mould has to be observed.
- Avoid sharp bendings immediately behind the fittings.
- Avoid cyclic loading of bending stress.
- Don't twist hose during connection.

**Conseils de montage**

- Tenir compte des déplacements du moule.
- Pas de coude trop important à proximité des points de raccordement.
- Pas de coudes contraires l'un derrière l'autre.
- Raccorder les tuyaux sans torsion.



**2.4 Min. zulässige Biegeradien und Druckgrenzwerte**

**Permissible bending radii and limiting values for pressures**

**Rayons de courbure autorisés et valeurs limites de pression**

Nr./No.	$r_{\text{min}}$	P [bar]
Z85 / 5	25	19
Z85 / 9	35	
Z85 / 13	60	15
Z85 / 19	90	12
Z851/ 9	35	19
Z851/13	60	15
Z851/19	90	12
Z852/ 9...	60	63
Z852/13...	70	58
Z852/19...	110	45
Z853/ 9...	50	20
Z853/13...	60	
Z853/19...	80	15

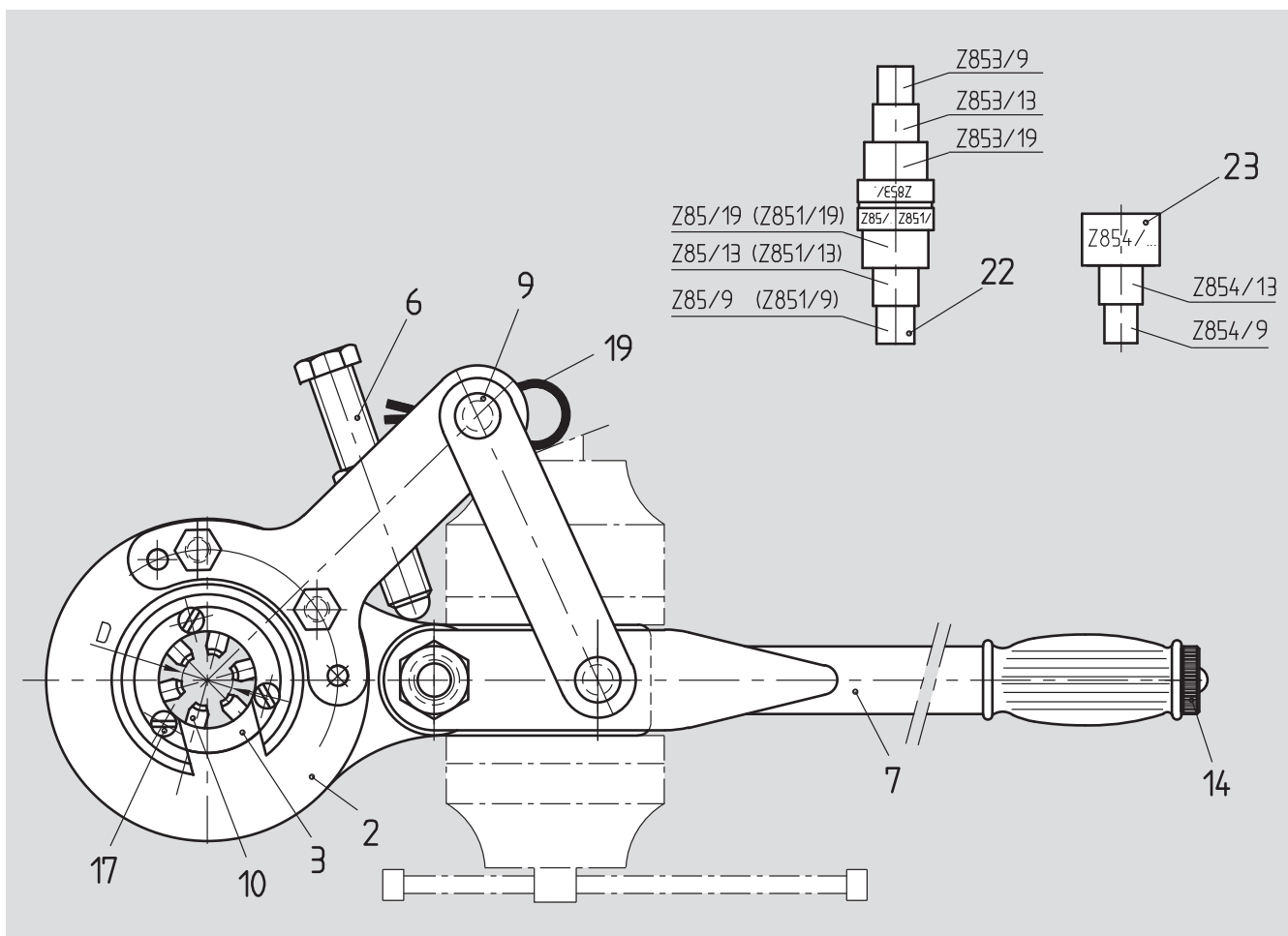
Nr./No.	$r_{\text{min}}$	P [bar]
Z854/ 9...	115	25
Z854/13...	130	15
Z855/ 9...	80	30
Z855/13...	125	
Z855/19...	140	
Z856/ 1x 9...	127	130
Z856/ 1x13...	152	120
Z856/ 2x 9...	25	100
Z856/ 2x13...	32	75



2.5 Schlauchmontage  
mit Quetschwerkzeug Z 865/..

Hose assembly with crimping  
tool Z 865/...

Montage de tuyaux avec pince  
à sertir Z 865/...



Z 861/9/15,5	Z 861/13/19,5	Z 861/13/22	Z 861/19/28	D max.	D min.	Nr./No.
X	X	X	-	38	8	Z 865
-	-	-	X		15	

Schlauchvormontage:

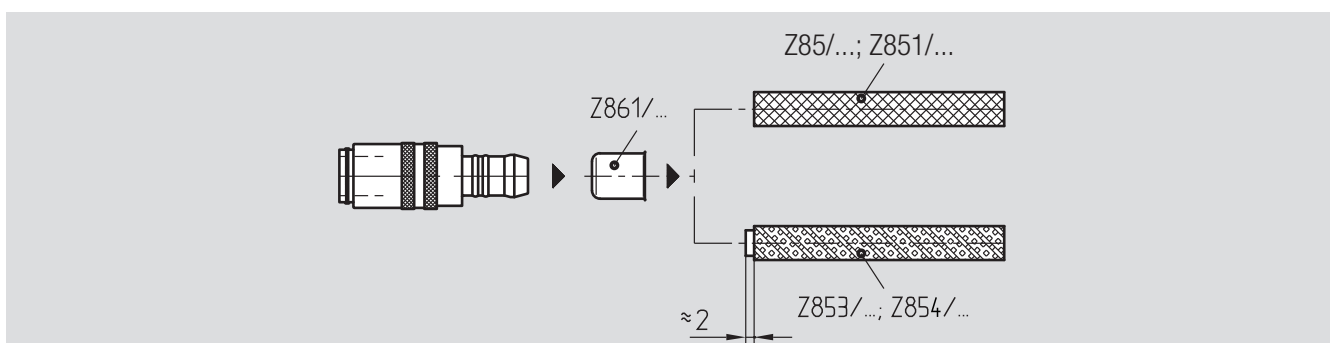
- Schlauch sauber abschneiden.
- Metallumflechtung Z 853/... um ca. 2 mm kürzen.
- Kupplung und Quetschhülse Z 861/... so aufstecken, dass der Schlauch vorne an der Quetschhülse anliegt.

Pre-assembly of hose:

- Cut hose neatly to required length.
- Remove metal braiding of Z 853/... by approx. 2 mm.
- Assemble coupling, crimping sleeve Z 861/... and hose in such a way, that front portion of the sleeve is resting firmly in the sleeve.

Montage préalable du tuyau:

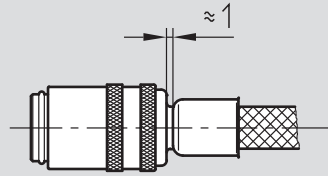
- Couper proprement le tuyau.
- Raccourcir l'armature métallique tressée Z 853/... d'env. 2 mm.
- Emmancher le raccord et la douille de serrage Z 861/... de telle sorte que le tuyau repose contre la douille.



Vormontierter Schlauch

Pre-assembled hose

Tuyau prémonté


**Schlauchmontage :**

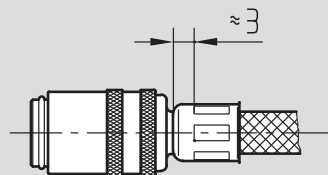
- Quetschwerkzeug Z 865 in Schraubstock spannen.
- Mit Hilfe des Einstellbolzens (22 ; 23), Einstellschraube (6) auf Schlauchdurchmesser stellen.
- Vormontierten Schlauch von unten in das Quetschwerkzeug führen.
- Mit Hebelarm (7) die Quetschbacken (10) leicht andrücken, dass diese 3 mm von der Hülsenvorderkante angreifen.
- Schlauch von unten gegen die Quetschhülse anschieben.
- Die Quetschbacken (10) mit Hebelarm (7) schließen.

**Assembly of hose :**

- Clamp crimping tool Z 865 into a vice.
- Apply gauge (22 ; 23) to set the required hose dia. with adjusting stop screw (6).
- Insert pre-assembled hose from below into the crimping tool.
- Close crimping jaws (10) slowly by pulling hand lever (7). The jaw grip should have a distance of 3 mm from the front face of the sleeve.
- Push hose from below against the crimping sleeve.
- Pull hand lever (7) and close crimping jaws (10) fully.

**Montage du tuyau :**

- Placer la pince à sertir Z 865 dans l'étau.
- Avec l'aide du goujon de réglage (22 ; 23), régler la vis de réglage (6) au diamètre du tuyau.
- Introduire par en bas le tuyau prémonté dans la pince à sertir.
- Serrer légèrement les joues (10) avec le levier (7), de façon à ce qu'elles serrent à env. 3 mm de l'arête de la douille.
- Pousser le tuyau par en bas contre la douille de serrage.
- Serrer les joues (10) au moyen du levier (7).


**Auswechseln der Quetschbacken :**

- Splint (19) ziehen und Bolzen (9) herausdrücken. Dabei auf Anordnung der Unterlegscheiben achten.
- Zylinderschrauben (17) lösen und Deckscheibe (3) abnehmen.
- Kurvenscheibe (2) abheben und Quetschbacken (10) herausnehmen.
- Verschlusschraube (14) lösen und Wechsel-Quetschbacken aus dem Hebelarm (7) entnehmen.
- Zusammenbau erfolgt in umgekehrter Reihenfolge.

**Replacing of crimping jaws :**

- Remove pin wire (19) and knock out bolt (9). Pay attention to the position of washers.
- Remove screws (17) and dismantle flange (3).
- Take off cam plate (2) and pull-out crimping jaws (10).
- Unscrew knurled bolt (14) at end of hand lever (7) and take out set of crimping jaws.
- Assembly takes place in reverse order.

**Changement des joues de serrage :**

- Retirer la goupille (19) et extraire le goujon (9). Veiller à respecter le bon ordre des rondelles.
- Desserrer les vis cylindriques (17) et enlever le disque couvercle (3).
- Enlever le disque (2) et extraire les joues (10).
- Desserrer la vis de blocage (14) et enlever les joues amovibles du levier (7).
- Le remontage s'effectue en respectant la chronologie inverse.

3 Elemente für Kernkühlung

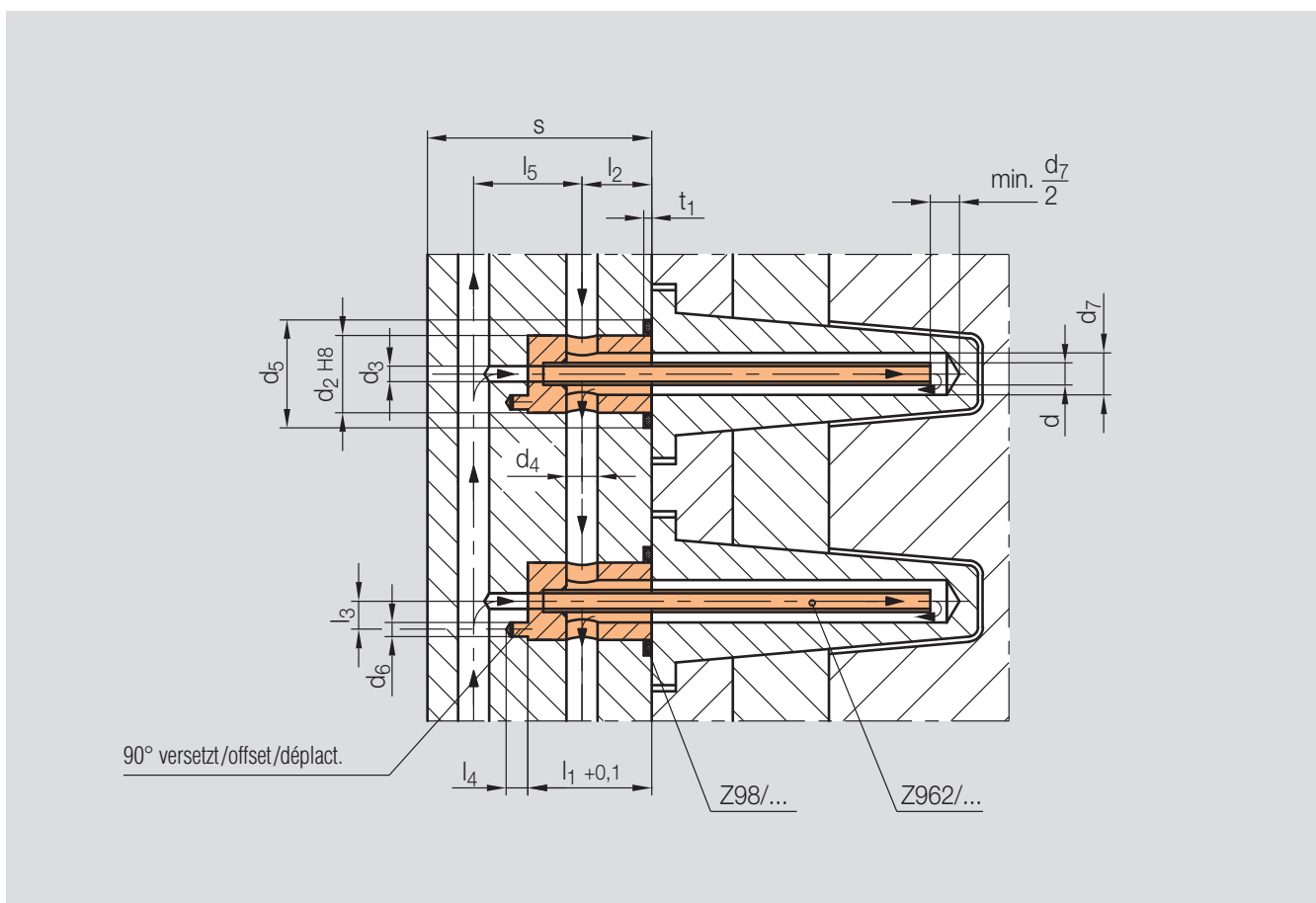
Components for core cooling

Éléments de refroidissement /  
chauffe à cœur

3.1 Einbau von Z962/... in Kühl-  
kreislauf (Parallelschaltung)

Mounting of Z962/... into cooling  
circuit (Parallel arrangement)

Montage de Z962/... dans le  
circuit de refroidissement/chauffe  
(montage parallèle)



O-Ring Joint torique	S	l <sub>1</sub>	l <sub>2</sub>	l <sub>3</sub>	l <sub>4</sub>	l <sub>5</sub>	t <sub>1</sub>	d <sub>3</sub>	d <sub>4</sub>	d <sub>5</sub>	d <sub>6</sub>	d <sub>7</sub>	d <sub>2</sub>	d	Nr./No.			
Z98/10 /2,4	27	16	9	3,5	3,5	12,5	1,9	2	4	15,5	2,5	4	<b>10</b>	<b>2,6</b>	Z962/10/ 2,6/...			
								2,5				5			<b>3</b>	3 /...		
								3				6			<b>4</b>	4 /...		
Z98/12 /2	36	18		4,5		18	1,6	4	6	16,5		8	<b>12</b>	<b>5</b>	Z962/12/ 5 /...			
6				1,9			5					23			12	<b>16</b>	<b>6</b>	16/ 6 /...
7				6			6					24,8			14	<b>18</b>	<b>8</b>	18/ 8 /...
Z98/17,5/2,4	46	20	10	8		24		8	8	26,8		16	<b>20</b>	<b>10</b>	20/10 /...			
Z98/19,3/2,4															8	8	26,8	16
Z98/21,3/2,4	56	25	13	9,5	4	29		10	10	30,8	3,5	20	<b>25</b>	<b>12</b>	25/12 /...			
Z98/25,3/2,4															10	10	30,8	3,5

3.2 Spiralkerne

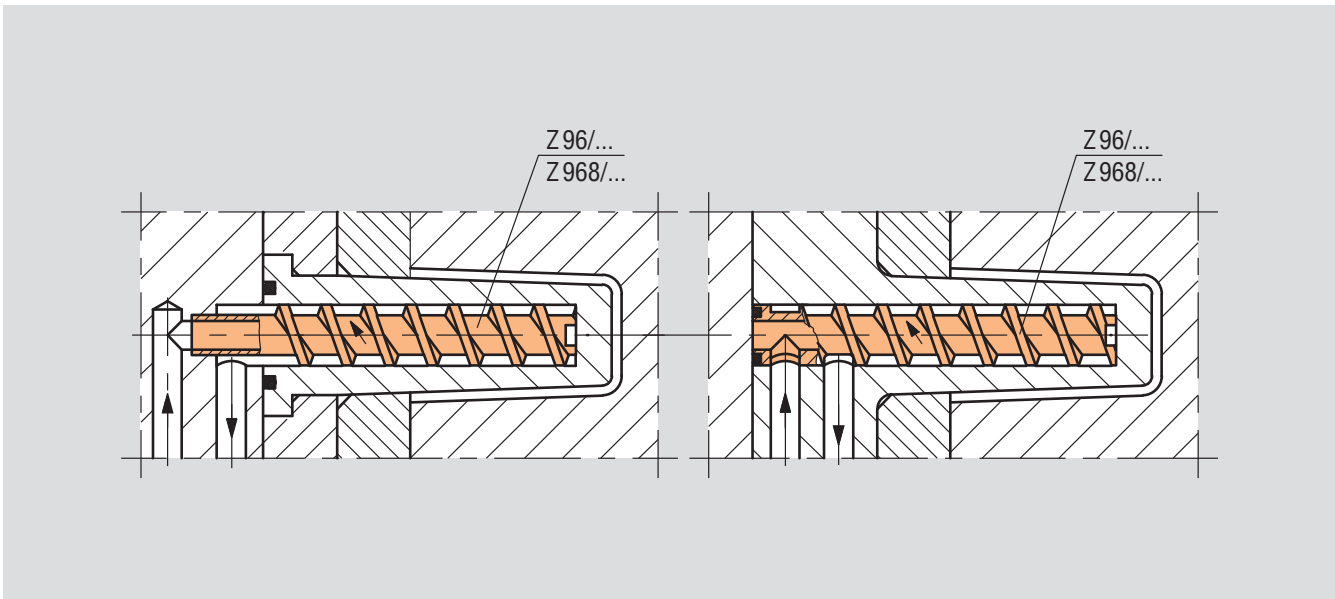
Spiral cores

Serpentins

eingängig, geeignet für Parallelschaltung Z 96/...; Z 968/...

single threaded, suitable for parallel arrangement, Z 96/...; Z 968/...

à pas simple pour montage parallèle Z 96/...; Z 968/...

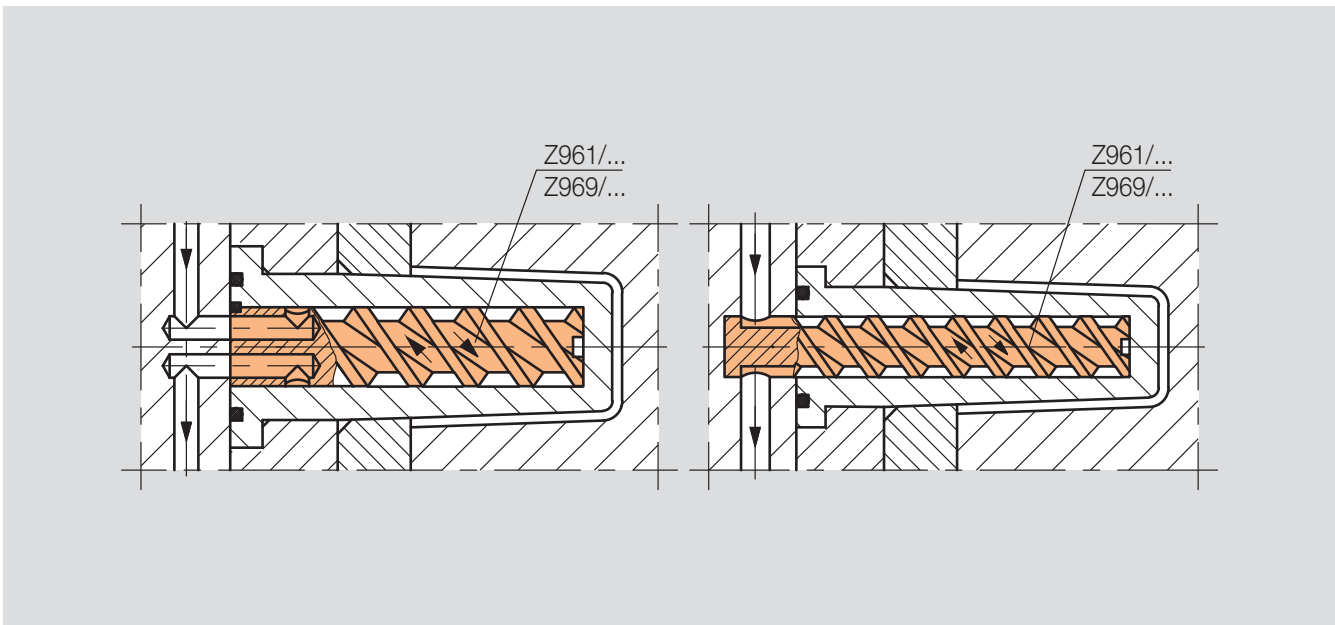


max. °C	Mat.	Nr./No.
200	3.2315	Z 96/...
135	Polyamide/Plastique (PA)	Z 968/...

zweigängig, geeignet für Reihenschaltung Z 961/...; Z 969/...

double threaded, suitable for series arrangement, Z 961/...; Z 969/...

à pas double pour montage en série Z 961/...; Z 969/...



max. °C	Mat.	Nr./No.
200	3.2315	Z 961/...
135	Polyamide/Plastique (PA)	Z 969/...

3.3 Umlenkelemente

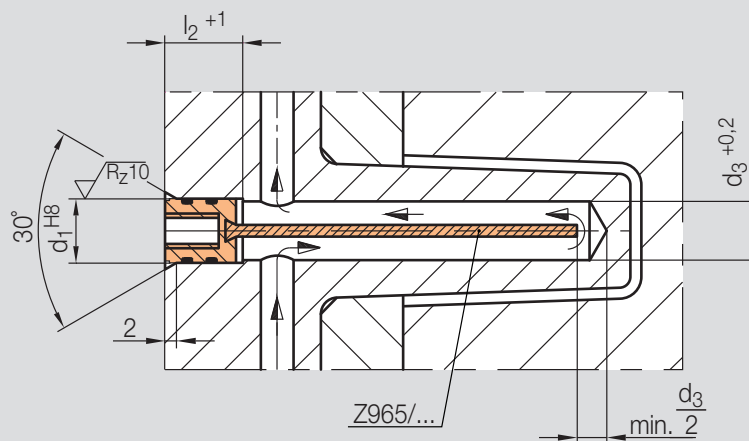
Umlenksteg Z 965/...  
 Abdichtung durch zwei O-Ringe.  
 Innengewinde erleichtert  
 Demontage.

Baffle elements

Plug baffle Z 965/...  
 Sealing is accomplished by two  
 O-rings. Internal thread to ease  
 dismantling.

Éléments de déviation

Tige de déviation Z 965/...  
 Etanchéification par 2 joints toriques.  
 Le filetage intérieur facilite le dé-  
 montage.



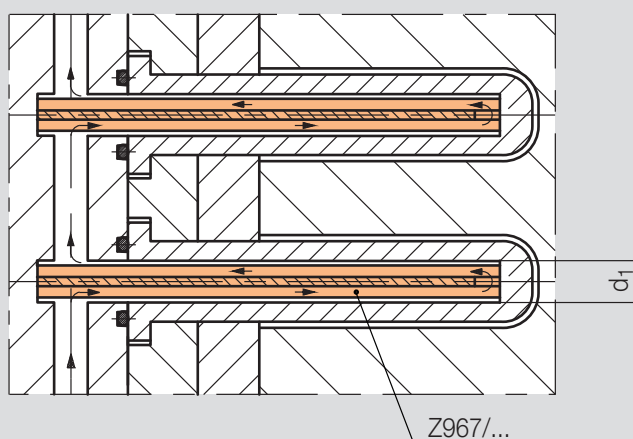
max. °C	Mat.	l <sub>2</sub>	d <sub>1</sub>	d <sub>3</sub>	Nr./No.
135	Polyamide (PA, GFK)	13	12	8	Z 965/ 1,5 x 8 x 180
				10	10 x 180

max. °C	Mat.	l <sub>2</sub>	d <sub>1</sub>	d <sub>3</sub>	Nr./No.
135	Polyamide (PA, GFK)	16	16	12	Z 965/ 1,8 x 12 x 250
				15	15 x 250

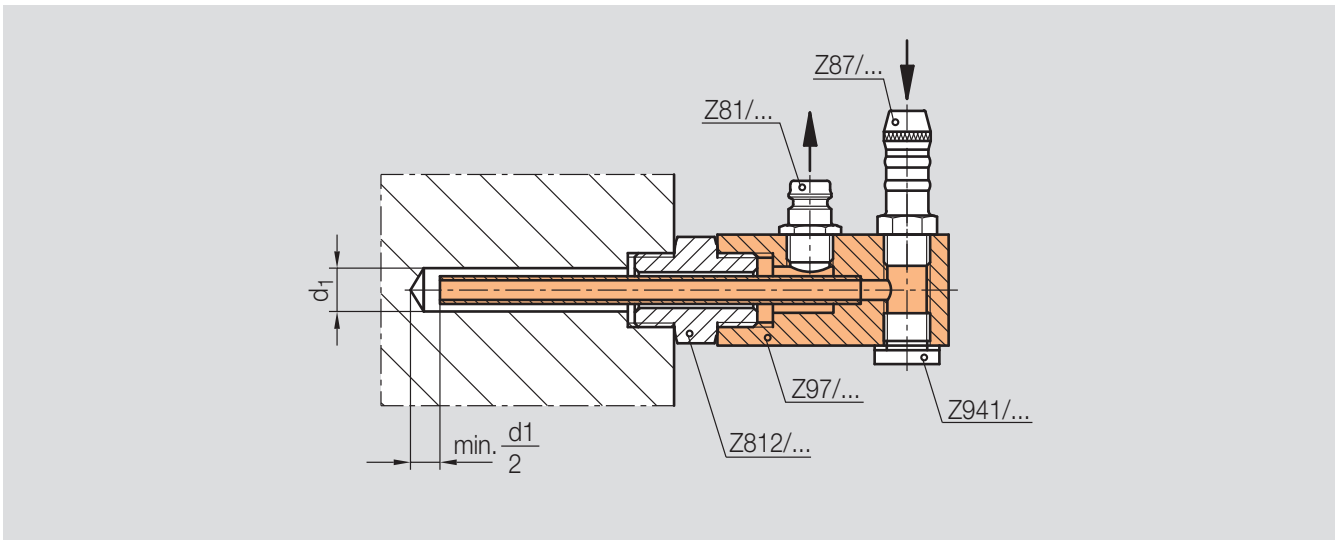
Umlenksteg Z 967/...  
 Besonders geeignet für schlanke  
 Kerne mit kleinem Durchmesser.

Baffle core Z 967/...  
 Especially suitable for tall mould cores  
 with small diameters.

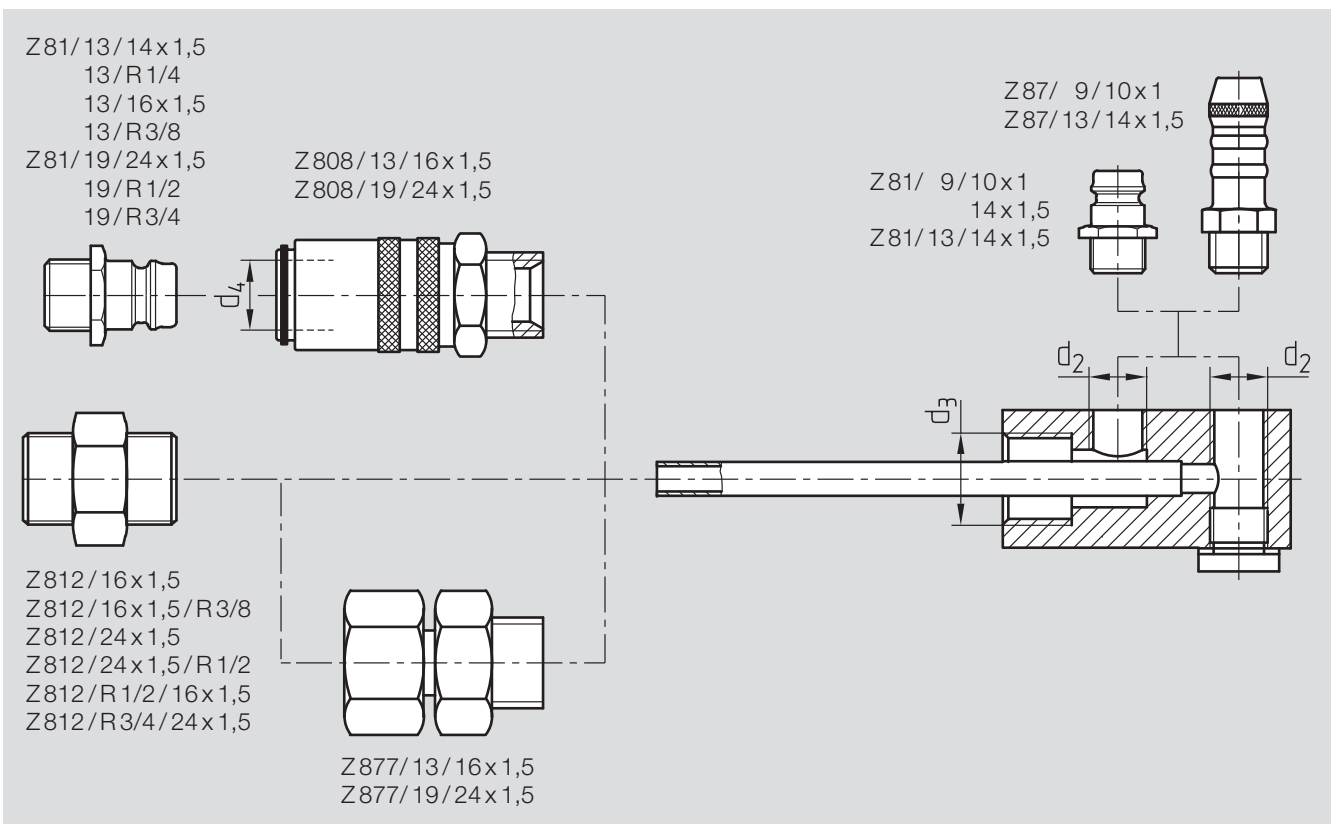
Tige de déviation Z 967/...  
 Particulièrement adaptée aux serpentins  
 minces à petit diamètre.



max. °C	Mat.	d <sub>1</sub>	Nr./No.
135	Polyamide (PA, GFK)	6	Z 967/ 6 x 160
		8	8 x 160
		10	10 x 160



d <sub>1</sub>	Nr./No.
12	Z97/13/6x0,5x400
14	Z97/19/8x0,5x630



d <sub>4</sub>	d <sub>3</sub>	d <sub>2</sub>	Nr./No.
13	M16x1,5	M10x1	Z97/13/6x0,5x400
19	M24x1,5	M14x1,5	Z97/19/8x0,5x630

3.5 Wärmeleitpatrone Z975/...

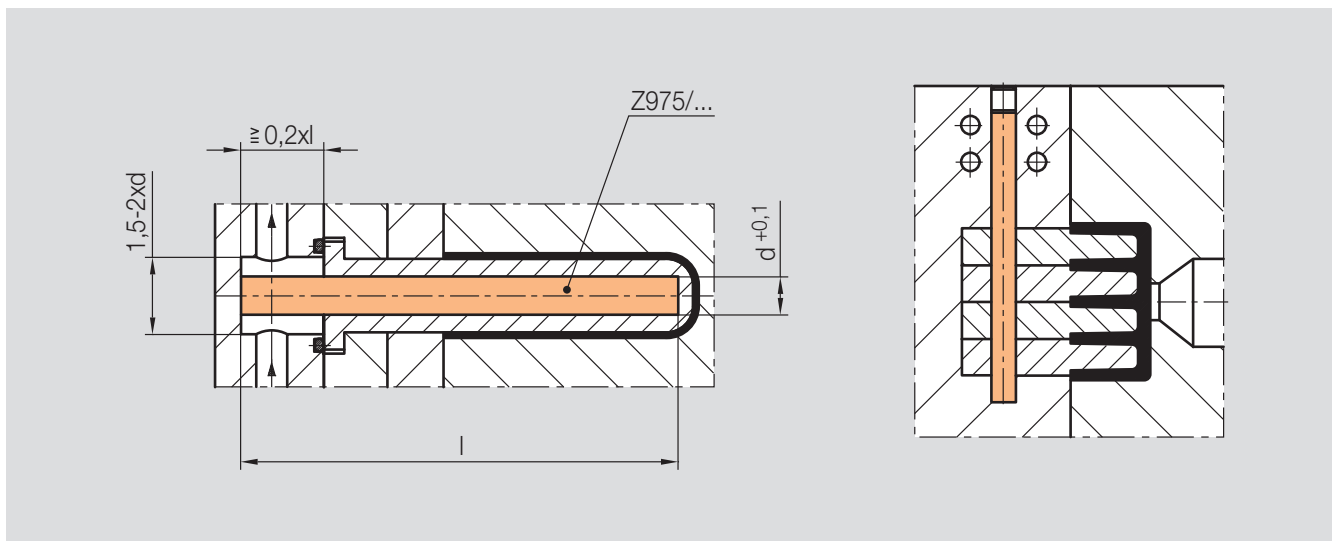
Heat transfer pipe Z975/...

Cartouche thermoconductrice Z975/...

geeignet für lange Konturbereiche mit extrem kleinen Querschnitten

Suitable for tall cavity areas with extreme small cross sections

convient pour les secteurs aux contours longs avec sections extrêmement petites



d	50	63	80	100	l	125	160	200	250	Nr./No.
2	X	X	X	X	X	X				Z975/ 2 xl
2,5	X	X	X	X	X	X				2,5 xl
3	X	X	X	X	X	X	X			3 xl
4	X	X	X	X	X	X	X	X		4 xl
5	X	X	X	X	X	X	X	X		5 xl
6	X	X	X	X	X	X	X	X	X	6 xl
8				X	X	X	X	X	X	8 xl
10				X	X	X	X	X	X	10 xl

Die Einbaulage ist leistungsbestimmend. Optimale Wärmeleitfähigkeit erfolgt in senkrechter Arbeitsposition mit oberliegender Kühlung.

The grade of efficiency is determined by the operating position. Most effective thermal conductivity is achieved in vertical position with cooled section on top.

La position de montage détermine les performances. Une conductibilité thermique optimale peut être obtenue avec une position de travail verticale et refroidissement par le haut.

Auswahl von Durchmesser und Länge:

Selection of diameter and length:

Sélection de diamètres et de longueurs:

Ø Z975/... = Abstand zur Formkontur ≈ 0,5 x d

Dia. of Z975/... = Distance to cavity edge ≈ 0,5 x d

Ø Z975/... = Ecart avec le contour du moule ≈ 0,5 x d

Länge Z975/... = Konstruktionsbedingt, min. 0,2 x l als Kühlzone berücksichtigen

Length of Z975/... = Depending on design, consider min. 0,2 x l for cooling section

Longueur Z975/... = Défini par la construction, compter au min. 0,2 x l comme zone de refroidissement

Der Temperaturbereich (50°C ... 250°C) ist einzuhalten.

The temperature range (50°C ... 250°C) is to be observed.

La plage de température (50°C à 250°C) doit être respectée.

Temperatur Z975/... = Werkzeugtemperatur + 1/6 Verarbeitungstemperatur

Temperature Z975/... = Mould temperature plus 1/6 processing temperature

Température Z975/... = Température du moule + 1/6 de la température de traitement

**4 Dichtelemente**

**Sealing elements**

**Bouchons**

**4.1 Umlenkelement Z 964/...**

**Diverting element Z 964/...**

**Élément de déviation Z 964/...**

Mat.: Viton®

Mat.: Viton®

Mat.: Viton®

Zur Herstellung von Temperierkreisläufen in Werkzeugen mit zusammengesetzten Formeinsätzen.

For machining of cooling circuits in moulds with assembled cavity inserts.

Pour la réalisation de circuits de refroidissement/de chauffe dans les moules aux composants assemblés.

**4.1.1 Umlenkelement, mit Langloch Z 9641/...**

**Diverting element, with elongated hole Z 9641/...**

**Élément de déviation, avec trou oblong Z 9641/...**

Mat.: Viton®

Mat.: Viton®

Mat.: Viton®

Z 9641 /... ist eine Weiterentwicklung des bewährten Z 964 /... . Durch das Langloch kann die Position der Kühlbohrungen variabel gestaltet werden.

Z 9641 /... is an extension of the known Z 964 /... .The position of the cooling channels is flexible due to an elongated hole in the element.

Z 9641 /... est une évolution du modèle Z964/... qui a déjà fait ses preuves. Le trou oblong permet désormais une conception variable des orifices de refroidissement.

Verschluss durch Z 94/... bei komplizierten Kühlbohrungen möglich.

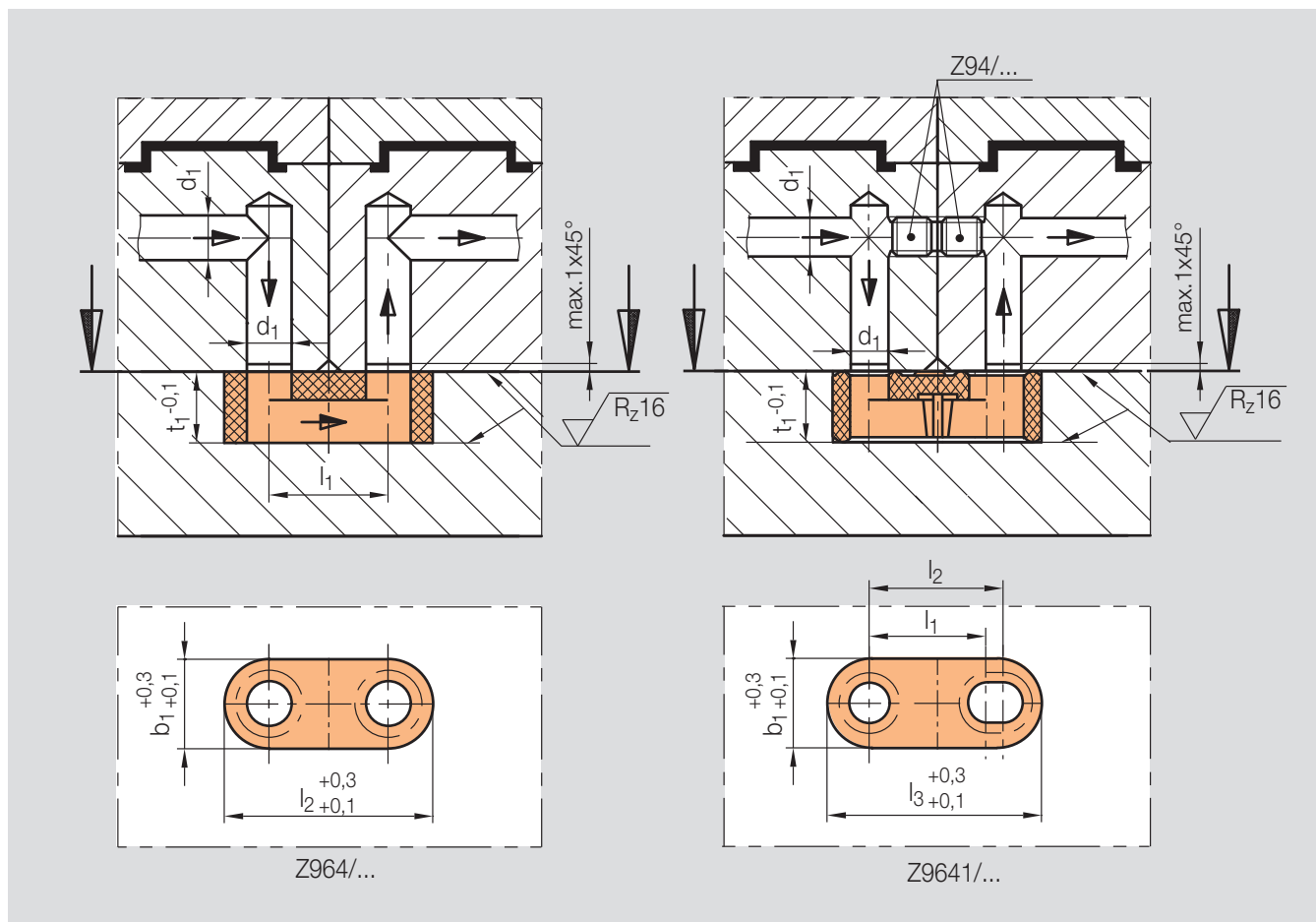
Plugging with Z94/... allows complex channel layouts.

Fermeture possible avec Z94/... en cas de géométrie compliquée des orifices de refroidissement.

Zusätzlicher Einbau eines Umlenksteges möglich.

Possibility for fixation of optional baffle.

Possibilité de montage supplémentaire d'une barrette de déviation.



$l_2$	b	$t_1$	$d_1$	$l_1$	Nr./No.
28	12	9	<b>6</b>	<b>16</b>	Z 964/ 6x16
32	14	11	<b>8</b>	<b>18</b>	8x18
36	16	12	<b>10</b>	<b>20</b>	10x20
40	18	15	<b>12</b>	<b>22</b>	12x22

$b_1$	$t_1$	$l_3$	$d_1$	$l_1$	$l_2$	Nr./No.
12	9	38	<b>6</b>	<b>21</b>	<b>26</b>	Z 9641/ 6x21x26
14	11	44	<b>8</b>	<b>26</b>	<b>30</b>	8x26x30
16	12	50	<b>10</b>	<b>28</b>	<b>34</b>	10x28x34
18	15	56	<b>12</b>	<b>32</b>	<b>38</b>	12x32x38



4.1.2 Umlenkbrücke Z 9645 / ...

Mat.: MS58/Viton®

Z 9645 / ... ist eine Weiterentwicklung des bewährten Z 9641 / ... . Durch das Langloch kann die Position der Kühlbohrungen variabel gestaltet werden.

Eine einfache Umlenkung von Kühlkreisläufen außerhalb am Werkzeug über mehrere Platten realisierbar.

Diverting bridge Z 9645 / ...

Mat.: MS58/Viton®

Z 9645 / ... is an extension of the known Z 9641 / ... . The position of the cooling channels is flexible due to an elongated hole in the element.

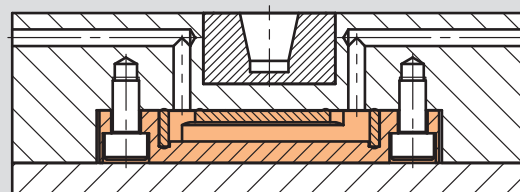
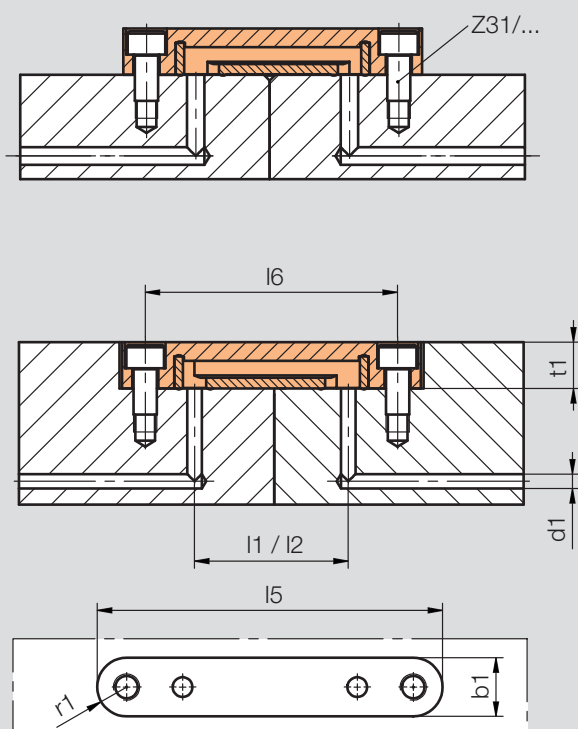
Furthermore, a simple diversion of cooling circuits is possible outside the mould via several plates.

Pont de déviation Z 9645 / ...

Mat.: MS58/Viton®

Z 9645 / ... est une évolution du modèle Z9641 / ... qui a déjà fait ses preuves. Le trou oblong permet désor-mais une conception variable des orifi-ces de refroidissement.

De plus, une déviation des circuits de refroidissement peut être réalisée facilement à l'extérieur de l'outil via plusieurs plaques.



r1	t1	b1	l6	l5	d1	l1	l2	Z 9645 / ...
9	16	18	64	82	8	26	30	... / 8x26x30
			87	105		49	53	49x53
			132	150		94	98	94x98
11	22	22	70	92	10	28	34	... / 10x28x34
			83	105		41	47	41x47
			128	150		84	90	84x90

**4.2 O-Ringe Z98/...**

**O-rings Z98/...**

**Joint torique Z98/...**

Spezifikationen:

Material: FPM (Viton®)  
Shorehärte: 75

Specifications:

Material: FPM (Viton®)  
Shore hardness: 75

Spécifications:

Matériau: FPM (Viton®)  
Dureté Shore: 75

Betriebstemperatur/Operating temperature/Température de service

Medium	max. °C
Luft/air/air	200
Öl/oil/huile	120
Wasser/water/eau	100

Die angegebene Temperaturen sind Grenzwerte, die immer im Zusammenhang mit dem abzudichtenden Medium und dem jeweiligen Betriebsdruck zu sehen sind. Die zul. Dauertemperatur liegt wartsabhängig unter diesem Grenzwert.

The specified temperatures are limiting values, which always have to be considered in connection with the cooling media and the effective operating pressure. Depending on maintenance intervals, the permissible sustained temperature must be considered below this limiting value.

Les températures indiquées sont des valeurs limites qui doit être considérée toujours en fonction du médium à étancher et de la pression de service existante. La température permanente autorisée se trouve en dessous de cette valeur limite selon l'entretien effectué.

O-Ringe Z98/... sollten bei Werkzeugwartung ausgewechselt werden.

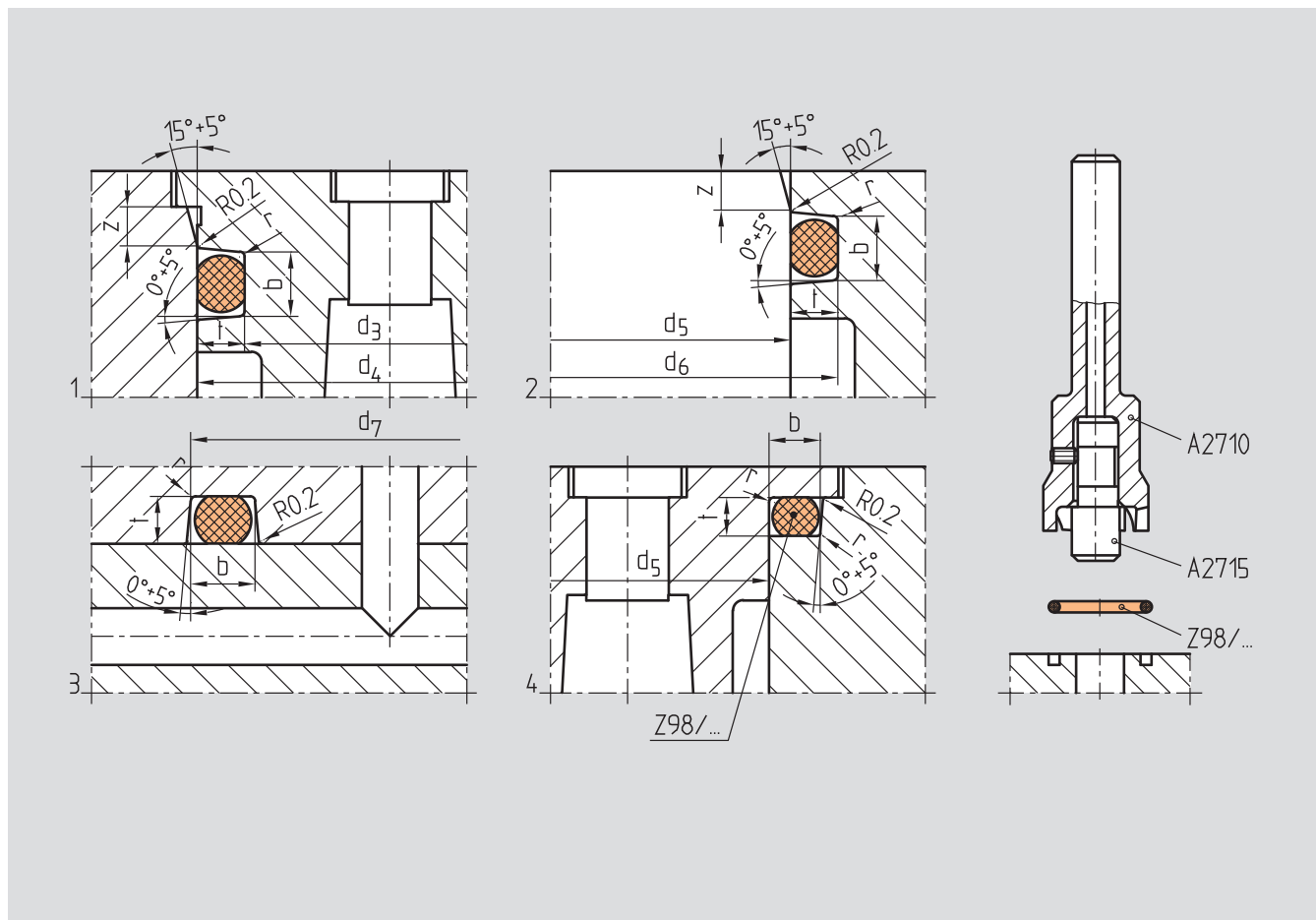
It is recommended to replace O-rings Z98/... with every mould maintenance.

Les joints toriques Z98/... doivent être changés en cas de changement de moule.

Für konstruktionsbedingte Zwischenmaße können die Ringe max. 6% gedehnt oder 3% gestaucht werden.

If O-rings of intermediate sizes are required, it is possible to stretch these rings by 6% or squeeze them by 3%.

Pour les cotes intermédiaires de construction du diamètre du joint, les joints peuvent être étendus au maximum à 6% ou pressés à 3%.



Z <sub>min.</sub>	d <sub>4</sub>	d <sub>3</sub>	d <sub>5</sub>	d <sub>6</sub>	d <sub>7</sub>	b	r	t	Nr./No.		
1,1	6,2	3,8	4	6,4	7,2	1,9	0,3	1,2	Z98/	3,8 /1,5	
	7,2	4,8	5	7,4	8,2				4,8 /1,5		
1,5	9,2	5,2	6	10	10,7	3,2	0,6	2	5	/2,5	
1,1	8,2	5,8	8	8,4	9,2	1,9	0,3	1,2	5,8	/1,5	
	10	7,6		10,4	10,9				7,5	/1,5	
1,5	12	7,8	10	12,2	13,9	3,6	0,6	2,1	7,65	/2,65	
1,1	11,7	8,5		8,2	11,4	12,6		2,6	1,6	8	/2
	12	9,5	9,7	12,1	13,1	1,9	1,2	9,5	/1,5		
	12,2	9,8	10	12,4	13,4	1,9		9,8	/1,5		
	14	10,2	12	13,8	15,5	3,1	1,9	10	/2,4		
	16	12,2		15,8	17,3	11,8		/2,4			
	14,4	12	12,2	14,6	15,7	1,9	1,2	12	/1,5		
	15,3	12,1	14	15,4	16,6	2,6	1,9	12	/2		
	18	14,2		17,8	19,4	3,1		13,9	/2,4		
1,8	19	14,6	14,5	19,3	20,9	3,9	0,6	2,4	14	/3	
	20	16,2	16	19,8	20,8	3,1	0,3	1,9	15,3	/2,4	
1,5	18,2	15,6	15,8	18,4	19,9	2,4		0,6	1,3	15,6	/1,78
1,1	22	18,2	18	21,8	23	3,1	1,9		17,5	/2,4	
1,8	23	18,6		22,8	24,4	3,9	0,6	2,4	17,5	/3	
1,1	21,2	18	18,2	21,4	22,7	2,6	0,3	1,6	18	/2	
	24	20,2	20	23,8	24,8	3,1			1,9	19,3	/2,4
	26	22,2	22	25,8	26,8	21,3				/2,4	
	28	24,2	24	27,8	28,8	23,3			/2,4		
1,5	27,7	23,5	23,7	27,9	29,4	3,6	0,6	2,1	23,47	/2,62	
1,1	27,2	24	24,2	27,4	28,7	2,6		1,6	24	/2	
	27,4	25	25,2	27,6	28,7	1,9	1,2	25	/1,5		
	30	26,2	26	29,8	30,8	3,1		1,9	25,3	/2,4	
	32	28,2	28	31,8	32,8	27,3	/2,4				
1,8	34	29,2	30	34,8	34,9	3,9	0,6	2,4	28	/3	
1,1	31,4	29	29,2	31,6	32,7	1,9	0,3	1,2	29	/1,5	
1,5	34	29,8	30	34,2	35,8	3,6		2,1	29,82	/2,62	
1,8	36	31,2	31	35,8	37,1	3,9	0,6	2,4	30,2	/3	
	38	33,2	33	37,8	39,1				32,2	/3	
	40	35,2	35	39,8	41,4				34,2	/3	
1,1	38,2	35	35,2	38,4	39,7	2,6	0,3	1,6	35	/2	
1,5	40	36	36	40	40,7	3,2	0,6	2	35	/2,5	
1,1	41	37,8	37	40,2	40,6	2,6			1,6	36	/2
1,8	42	37,2		41,8	42,9	3,9	0,6	2,4	36	/3	
	45	40,2	40	44,8	45,9				39	/3	
1,5	43,5	39,3	39,5	43,7	45,3	3,6	0,3	2,1	39,34	/2,62	
1,8	50	45,2	45	49,8	50,9	3,9	0,6	2,4	44	/3	
	52	48,8	47	50,2	50,6	2,6			1,6	46	/2
	55	50,2	50	54,8	55,9	3,9				2,4	49
	60	55,2	55	59,8	60,9				54		/3
	65	60,2	60	64,8	65,9	59			/3		
	70	65,2	65	69,8	69,9	63			/3		
	80	75,2	75	79,8	79,9	73			/3		
	90	85,2	85	89,8	89,9	83			/3		
	100	95,2	95	99,8	99,9	93			/3		
	110	105,2	105	109,8	109,9	103			/3		
	120	115,2	115	119,8	118,9	112			/3		
	130	125,2	125	129,8	128,9	122			/3		
	140	135,2	135	139,8	138,9	132			/3		
	150	143,6	145	151,4	151,2	5,2			3,2	142	/4
	160	153,6	155	161,4	159,2					150	/4
	170	163,6	165	171,4	169,2					160	/4
	180	173,6	175	181,4	179,2					170	/4
	190	183,6	185	191,4	189,2					180	/4
	200	193,6	195	201,4	199,2					190	/4
	210	203,6	205	211,4	209,2					200	/4

**4.3 Verschlussstopfen Z942/...**

Zum Umlenken und Unterteilen von gebohrten Kühl- und Temperiersystemen in Formen und Werkzeugen.

Stopfen-Montage erfolgt mit Montage-Set Z945/1 oder Z945/2.

Bei tieferliegender Position sind die Skalenrohre Z947/1 oder Z947/2 zu verwenden.

- Stopfen mit Montagewerkzeug in Bohrung einführen und positionieren.
- Stopfen aufweiten und Montagewerkzeug ausschrauben.

Weitere Hinweise zur Montage siehe Bedienungsanleitung!

**Sealing plug Z942/...**

Used for diverting and segmenting of cooling circuits in moulds.

Mounting is carried out with assembly set Z945/1 or Z945/2.

To reach remote positions the scale tubes Z947/1 or Z947/2 are to be used.

- Introduce sealing plug into cooling channel and position in place using mounting tool.
- Expand sealing plug and unscrew mounting tool.

For further details please refer to the operating instructions!

**Bouchon Z942/...**

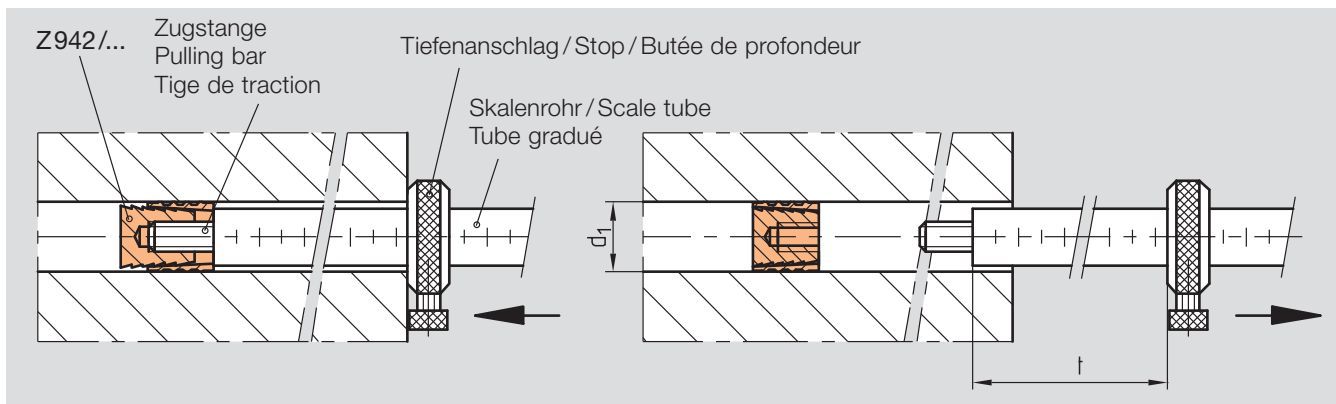
Pour déviation ou sous-distribution de systèmes de refroidissement/de chauffe perforés dans les moules et les outils.

Le montage du bouchon s'effectue avec le set Z945/1 ou Z945/2.

En cas de position plus basse, il faudra utiliser les tiges de montage Z947/1 ou Z947/2.

- Introduire le bouchon avec l'outil de montage dans l'alésage et le positionner.
- Elargir le bouchon et desserrer l'outil de montage.

Vous trouverez d'autres conseils de montage dans le mode d'emploi!



$\varnothing d_1$	t	150	200	250	315	400	630	800
6		Z945						
8		Z945	Z945		Z947			
10				Z945		Z947		
12				Z945			Z947	
15				Z947				
16				Z945				Z947

**Richtwerte für Bohrungstoleranzen und Drücke**

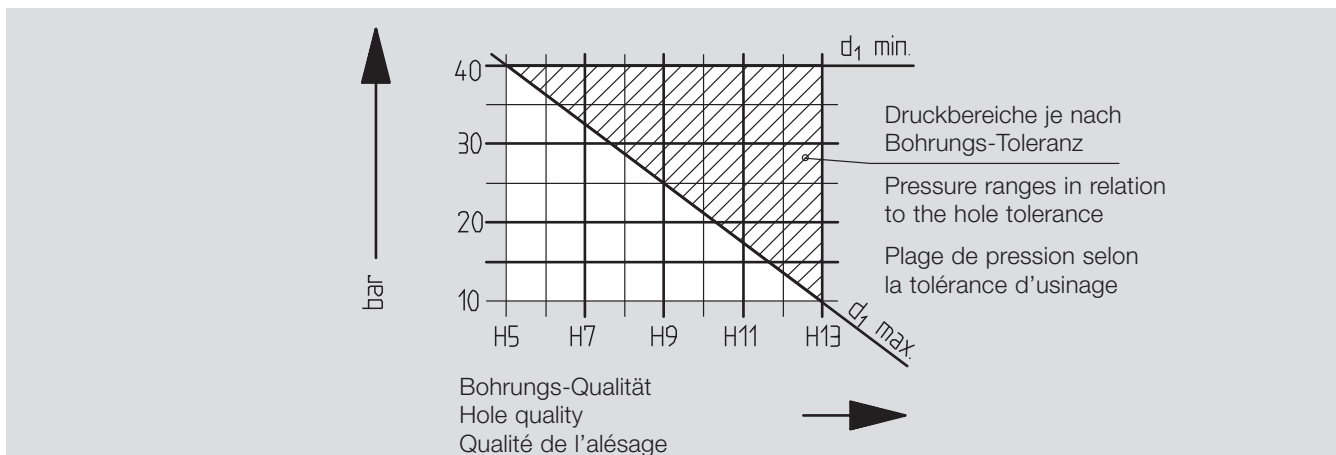
In Abhängigkeit von der Bohrungstoleranz ( $\leq H13$ ) liegt der zul. Druck bei max. 40 bar.

**Guide values for hole tolerances and pressures**

Depending on the hole tolerance (max. H13) the permissible pressure goes up to max. 40 bar.

**Valeurs de référence pour les tolérances d'usinage et les pressions**

En fonction de la tolérance d'usinage de l'alésage ( $\leq H13$ ), la pression autorisée se situe à 40 bar.



## 4.3.1 Einbauhinweise Z942/...

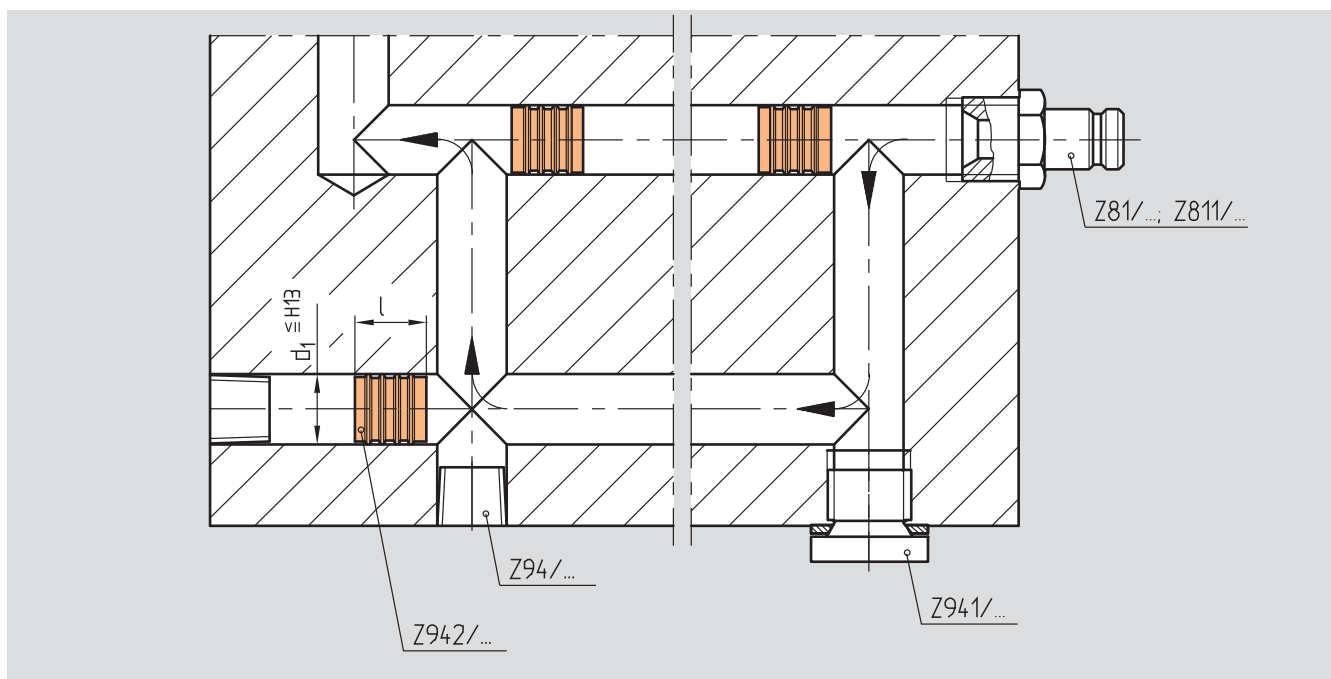
## Mounting instructions for Z942/...

## Conseils de montage avec Z942/...

Zum Verschließen der Temperierkanäle nur Z94/... oder Z941/... verwenden!

To plug off cooling circuits only Z94/... or Z941/... should be used!

Pour boucher les canaux de refroidissement / de chauffe, n'utilisez que Z94/... ou Z941/...!



l	d <sub>1</sub>	Nr. / No.
8	6	Z942/ 6
	8	8
10	10	10
	12	12
12	15	15
	16	16

### ⚠ Beachten :

Temperierelemente sind bei Standardanwendungen und pfleglicher Behandlung, bei richtiger Wahl von System und Werkstoff weitgehend wartungsfrei.

Falsche Auswahl oder falsche und unsachgemäße Handhabung von HASCO Temperierelementen können Sach- und Personenschäden verursachen oder sogar Menschenleben gefährden.

Neben den Hinweisen in den folgenden Sicherheits- und Warnhinweisen müssen die allgemeinen Sicherheits- und Unfallverhütungsvorschriften des Gesetzgebers berücksichtigt werden.

### ⚠ Caution :

For standard applications and with careful handling, cooling elements are largely maintenance-free, provided that the correct system and material have been selected.

The incorrect selection or handling of HASCO cooling elements can result in damage to property and persons and even endanger human life.

In addition to the following safety advice and warnings, the general safety and accident prevention regulations issued by the legislator must be adhered to.

### ⚠ Remarque :

Dans les applications standard faisant l'objet d'une utilisation soignée et lorsque le système et le matériau ont été correctement choisis, les éléments de refroidissement / de chauffe sont quasiment sans entretien.

Le mauvais choix ou l'utilisation non conforme / erronée des éléments de refroidissement / de chauffe d'HASCO peut entraîner des dommages matériels et des blessures, voire présenter un danger de mort.

Outre les remarques contenues dans les consignes de sécurité et d'avertissement suivantes, les directives de sécurité et de prévention des accidents générales légales doivent être respectées.

**Sicherheits- und Warnhinweise für den Umgang mit HASCO Temperierelementen****1. Allgemeine Hinweise**

Sicherheitsvorkehrungen:

Kupplungen können aus vielen Gründen völlig unvorhergesehen ausfallen.

Planen Sie deshalb alle Systeme und Anlagen so, dass ein Ausfall nicht zu Personen- und Sachschäden führen kann.

**2. Hinweise für die Auswahl des Temperiersystems****2.1 Druck**

Die Auswahl der Elemente muss so getroffen werden, dass der maximal zulässige Betriebsdruck größer oder gleich dem Systemdruck ist.

Druckspitzen im System, die oberhalb des Betriebsdruckes liegen verkürzen die Lebensdauer erheblich.

Verwechseln Sie nicht Berstdruck oder andere Druckangaben mit dem Betriebsdruck und setzen Sie niemals den Berstdruck als Betriebsdruck ein.

**2.2 Temperatur**

Stellen Sie sicher, dass die Arbeitstemperatur des Mediums der für die verwendeten Temperierelemente bzw. Schläuchen zulässigen Werte weder ständig noch kurzfristig überschreitet. Treffen Sie Sicherheitsmaßnahmen. Benutzen Sie Handschuhe beim Kuppeln von Kupplungen die durch das transportierte Medium oder die Umgebung erhitzt bzw. gekühlt sind.

**2.3 Kuppeln und Entkuppeln**

Verlangt Ihre Anwendung ein Kuppeln oder Entkuppeln unter Druck, verwenden Sie nur Kupplungen und Nippel die das System verschließen.

Entkuppeln Sie niemals eine Kupplungsverbindung mit Gewalt, hierbei wird ggf. die Kupplung und der Nippel zerstört.

**2.4 Umgebung**

Umgebungsbedingungen, die zu vorzeitigem Verschleiß oder Ausfällen führen wie u.a. Salzwasser, Chemikalien oder Luftverschmutzung.

Es muss darauf geachtet werden, dass Kupplungs-Systeme nur den optimalen Umgebungsverhältnissen ausgesetzt werden.

**Safety advice and warnings for handling HASCO cooling elements****1. General advice**

Safety precautions:

Couplings can fail totally unexpectedly for a variety of reasons.

Plan all systems and plant in such a way that failure cannot result in damage to persons or property.

**2. Advice on the selection of a cooling system****2.1 Pressure**

The elements must be selected in such a way that the maximum permitted operating pressure is greater than or equal to the system pressure.

Pressure peaks in the system that are above the operating pressure considerably shorten the service life.

Do not confuse bursting pressure or other pressure data with the operating pressure, and never enter the bursting pressure as the operating pressure.

**2.2 Temperature**

Make sure that the working temperature of the medium does not exceed the permitted values for the cooling elements or hoses being used, either permanently or for a short time.

Take safety precautions.

Wear gloves when connecting up couplings that have been heated up or cooled by the medium transported or the environment.

**2.3 Coupling and uncoupling**

If your application requires coupling or uncoupling under pressure, use only couplings and nipples that plug off the system.

Never undo a coupled connection by applying force. This can destroy the coupling and the nipple.

**2.4 Environment**

Environmental conditions that can lead to premature wear or failure include saltwater, chemicals and air pollution.

It must always be ensured that coupling systems are only exposed to optimum environmental conditions.

**Consignes de sécurité et d'avertissement relatives à l'utilisation des éléments de refroidissement / de chauffe d'HASCO****1. Généralités**

Dispositions de sécurité:

De nombreuses raisons peuvent entraîner des dysfonctionnements totalement imprévus des raccords.

Il est donc recommandé de planifier l'agencement de tous les systèmes et installations de manière à prévenir tout dommage matériel ou blessure en cas de panne.

**2. Conseils relatifs à la sélection du système de refroidissement / de chauffe****2.1 Pression**

La sélection des éléments doit être réalisée de sorte que la pression de service maximale autorisée soit supérieure ou égale à la pression du système.

Les pics de pression à une pression supérieure à la pression de service peuvent considérablement réduire la durée de vie du système.

Ne confondez pas la pression d'éclatement ou d'autres indications de pression avec la pression de service et ne réglez jamais la pression de service à la pression d'éclatement.

**2.2 Température**

Veillez vous assurer que la température de travail du fluide ne dépasse ni en permanence ni momentanément les valeurs autorisées pour les éléments de refroidissement / de chauffe ou les tuyaux utilisés. Prenez des mesures de sécurité.

Portez des gants lors de l'accouplement des raccords chauffés ou refroidis par le fluide transporté ou l'environnement.

**2.3 Accouplement et découplement**

Lorsque votre application exige un accouplement ou un découplement sous pression, utilisez exclusivement les raccords et raccords d'obturation servant à la fermeture du système.

Ne découpez jamais un raccord par la force, sous peine de détruire le raccord et le raccord d'obturation.

**2.4 Environnement**

Certaines conditions ambiantes peuvent entraîner une usure prématurée ou des pannes du système : p. ex. l'eau salée, des substances chimiques ou la pollution de l'air.

Il convient de s'assurer que les raccords ne sont jamais exposés à des conditions ambiantes autres qu'optimales.

## 2.5 Verriegelung

Kupplungen können sich unbeabsichtigt öffnen wenn die Schlauchleitung über ein Hindernis gezogen wird oder die Hülse so weit bewegt wird, dass sich die Verriegelung selbstständig lösen kann. Für diese Einsatzfälle sollten Sicherheitskupplungen verwendet werden.

## 2.6 Mechanische Lasten

Äußerlich angreifende Kräfte, wie z.B. Zug- oder Querkkräfte und Vibrationen, können die Lebensdauer der Temperierelemente erheblich verkürzen und zu vorzeitigen Ausfällen führen.

Untypische Einsatzfälle verlangen deshalb unbedingt, dass entsprechende Tests durchgeführt werden.

## 2.7 Schläuche

Bei der Verwendung von Schläuchen darf deren zulässiger Betriebsdruck bei der jeweiligen Einsatztemperatur nicht überschritten werden.

Die Schläuche müssen für den Druck mit den geeigneten Schlauchschellen oder Quetschhülsen gegen Abrutschen von der Tülle gesichert werden.

## 3. Installationshinweise

### 3.1 Montage

Benutzen Sie bei der Montage den vorgesehenen Sechskant. Verwenden Sie niemals eine Rohrzange oder ähnliches, da die Dichtungen in der Kupplung dadurch zerstört und andere Bauteile der Kupplung beschädigt werden können. Zu große Anziehdrehmomente können die Gewindegänge der Kupplungen zerstören oder den Gewindeblock zum Platzen bringen.

### 3.2 Blindkupplungen und Blindstopfen

In ungekuppeltem Zustand ist es ratsam das Eindringen von Schmutz und anderen Verunreinigungen durch den Einsatz von Blindkupplungen und Blindstopfen zu vermeiden.

### 3.3 Gewinde

Sofern die Gewinde der Temperierelemente nicht mit Dichtmittel beschichtet sind, ist mit geeignetem Dichtmittel, wie z.B. Teflonband das Temperierelement abzudichten. Achten Sie bei dem Dichtmittel auf Zulässigkeit für Ihre Anwendung.

## 2.5 Locking

Couplings can open unintentionally if the hose is pulled over an obstacle or if the sleeve is moved so far that the lock can release itself.

Safety couplings ought to be used for applications such as these.

## 2.6 Mechanical loads

Externally acting forces such as tensile or transverse forces and vibrations can considerably shorten the service life of the cooling elements and cause premature failure.

Atypical applications thus require corresponding tests to be conducted.

## 2.7 Hoses

When hoses are used, the permitted operating pressure at the given service temperature must not be exceeded.

The hoses must be secured against the pressure with the appropriate hose clips or crimping sleeves to prevent them slipping off the nozzle.

## 3. Installation instructions

### 3.1 Mounting

Use the hexagon key, as instructed, for the mounting operation. Never use a pipe wrench or the like, since this will destroy the gaskets in the coupling and could damage other components of the coupling.

Excessively high tightening torques can destroy the threads on the couplings or cause the threaded block to burst.

### 3.2 Blind couplings and blind plugs

In the uncoupled state, it is advisable to prevent the penetration of dirt and other impurities through the use of blind couplings and blind plugs.

### 3.3 Threads

If the threads on the cooling elements are not coated with sealant, the cooling element should be sealed with an appropriate sealing agent, e.g. Teflon tape. Make sure that the sealing agent is permitted for use in your application.

## 2.5 Verrouillage

Les raccords peuvent s'ouvrir de manière inopinée lorsque la conduite de tuyau est tirée par-dessus un obstacle ou que la douille est déplacée de telle sorte que le système de verrouillage puisse se défaire de lui-même.

Dans ces cas-là, il convient d'utiliser des raccords de sécurité.

## 2.6 Charges mécaniques

Toutes forces externes intervenant sur le système, telles que des forces de traction ou des forces transversales, ainsi que des vibrations, peuvent réduire considérablement la durée de vie des éléments de refroidissement/de chauffe et entraîner des pannes prématurées.

C'est pourquoi, les cas éventuels d'applications atypiques exigent la réalisation de tests correspondants.

## 2.7 Tuyaux

La pression de service autorisée des tuyaux utilisés pour leur température d'utilisation respective ne doit en aucun cas être dépassée.

Les tuyaux doivent être sécurisés par des colliers de serrage ou douilles à sertir contre toute chute éventuelle du passage de conduites.

## 3. Consignes d'installation

### 3.1 Montage

Utilisez lors du montage la clé à six pans fournie à cet effet.

N'utilisez en aucun cas de clé à tube ou autre outil similaire susceptibles de détruire les joints du raccord ou d'endommager d'autres pièces du raccord.

L'application de couples de serrage trop élevés peut entraîner la destruction du pas de filet des raccords ou la fissure du bloc fileté.

### 3.2 Coupleurs à blanc et bouchons à blanc

À l'état découplé, il est conseillé d'éviter la pénétration de crasse ou autres impuretés dans les tuyaux, par l'utilisation de coupleur à blanc et de bouchons à blanc.

### 3.3 Filetage

Si le filetage des éléments de refroidissement/de chauffe n'est pas revêtu d'un produit d'étanchéité, il convient d'étancher l'élément de refroidissement/de chauffe correspondant au moyen d'un produit d'étanchéité adapté, tel que du ruban Téflon. Lors du choix du produit d'étanchéité, vérifiez sa compatibilité avec votre application.

**3.4 Kuppeln**

Das Einkuppeln erfolgt durch einfaches Eindrücken des Nippels in die Kupplung. Beim Einkuppeln ist darauf zu achten, dass der Nippel bis zum Anschlag in die Kupplung eingedrückt wird. Der Nippel rastet hörbar ein.

**3.4 Coupling**

Coupling up is performed by simply pushing the nipple into the coupling. Care must be taken to ensure that the nipple is pressed in as far as the stop. You will hear the nipple latch into position in the coupling.

**3.4 Accouplement**

L'accouplement se fait par la simple insertion du raccord d'obturation dans le raccord. Lors de l'accouplement, il convient de s'assurer que le raccord d'obturation est inséré dans le raccord, jusqu'à la butée. Le raccord d'obturation doit s'enclencher.

**4. Wartungshinweise**

Selbst bei richtiger Auswahl und Installation kann mangelnde Pflege die Lebensdauer der Temperierelemente erheblich herabsetzen.

**4. Maintenance advice**

Even with the correct selection and installation, insufficient care can considerably reduce the service life of the cooling elements.

**4. Consignes de maintenance**

Même en cas de sélection et d'installation adaptée, un entretien non conforme des éléments de refroidissement / de chauffe peut considérablement affecter leur durée de vie.

Die Wartungsintervalle sollten dabei an die Betriebsbedingungen und das Ausfallrisiko angepasst sein. Ein Wartungsprogramm muss vom Benutzer erstellt und durchgeführt werden. Es sollte mindestens die folgenden Punkte enthalten:

The maintenance intervals should be aligned to the operating conditions and the risk of failure. The user must draw up and implement a maintenance programme. This should include at least the following points:

Les intervalles de maintenance doivent donc être ajustés aux conditions de service et au risque de panne. L'utilisateur doit élaborer un planning de maintenance et s'y conformer. Celui-ci doit impérativement comprendre les points suivants :

**4.1 Äußere Sichtkontrolle**

Jeder der folgenden Fehler erfordert einen sofortigen Austausch der Temperierelemente:

- Gerissene, beschädigte oder korrodierte Kupplungsteile
- Leckagen am Schlauchanschluss, Ventil oder Kupplungskörper
- Leckende Dichtungen
- Verschmutzungen am Verschluss-System von Kupplung und Nippel

**4.1 External visual inspection**

Each of the faults below calls for the immediate replacement of the cooling element:

- Torn, damaged or corroded point on the coupling
- Leaks at the hose connection point, valve or coupling unit body
- Leaking gaskets
- Soiling on the closure system for the coupling and nipple

**4.1 Contrôle visuel extérieur**

Chacune des erreurs suivantes exige un remplacement immédiat des éléments de refroidissement / de chauffe:

- Pièces de raccord fissurées, endommagées ou corrodées
- Fuites au niveau du raccord de tuyau, de la soupape ou du corps de raccord
- Fuites au niveau des joints
- Encrassements du système de fermeture du raccord et du raccord d'obturation

**4.2 Schmierung**

Nicht schmierende Fluide wie z.B. ungeölte, trockene Luft erfordern eine regelmäßige leichte Schmierung der Temperierelemente.

**4.2 Lubrication**

Non-lubricating fluids, such as non-oiled, dry air, necessitate regular light greasing of the cooling elements.

**4.2 Lubrification**

Les milieux non lubrifiants, tels que, p. ex. l'air sec, non huilé, exigent une légère lubrification régulière des éléments de refroidissement / de chauffe.

**4.3 Funktionstest**

Fahren Sie das System auf maximalen Betriebsdruck und prüfen Sie die Kupplung auf mögliche Fehlfunktionen und Dichtheit.

**4.3 Function test**

Run the system up to its maximum operating pressure and check the coupling for potential malfunctions and tightness.

**4.3 Test de fonctionnement**

Faites fonctionner le système à la pression de service maximale et contrôlez le raccord à la recherche de tout dysfonctionnement et défaut d'étanchéité éventuel.

Das Bedienerpersonal sollte während der Test- und Betriebsphase geschützt arbeiten.

Operating personnel should be protected during the test and operating phase.

La protection du personnel opérateur doit être assurée pendant la phase de test et l'exploitation.

**4.4 Austauschintervalle**

Die speziellen Austauschintervalle müssen an Erfahrungswerte, staatliche Vorschriften oder industrielle Richtlinien angepasst sein. Sie hängen aber auch von Betriebssicherheit, Stillstandzeiten und Ausfallrisiko ab (Siehe Punkt 1).

**4.4 Replacement intervals**

The specific replacement intervals must be aligned to empirical values, national regulations or industrial guidelines. They also depend, however, on operational reliability, downtimes and the risk of failure (see 1).

**4.4 Intervalle de remplacement**

Les intervalles de remplacement spécifiques doivent être ajustés aux valeurs empiriques, prescriptions gouvernementales ou directives industrielles. Elles dépendent cependant également de la sécurité d'exploitation, des périodes d'immobilisation et du risque de panne (voir point 1).



03 13 11  
© by HASCO Postfach 1720 D-58467 Lüdenscheid  
Printed in Germany

Gedruckt auf chlorfrei gebleichtem Papier  
Printed on chlorine-free bleached paper  
Imprimé sur papier blanc sans chlore

Änderungen vorbehalten  
Alterations reserved  
Sous réserve de modification