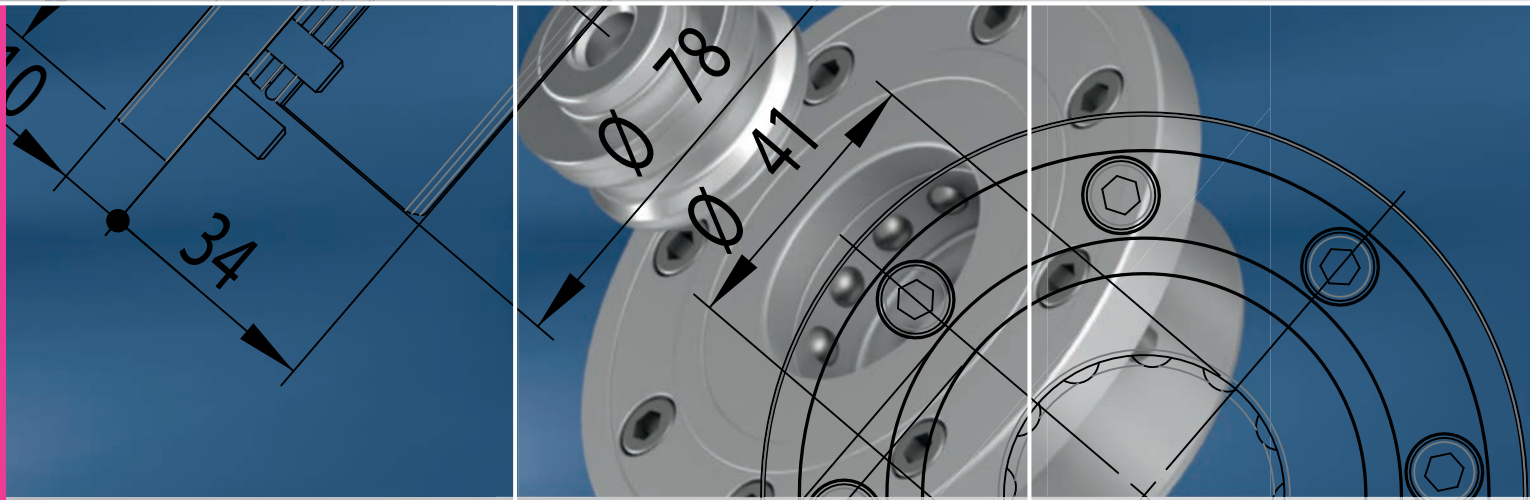


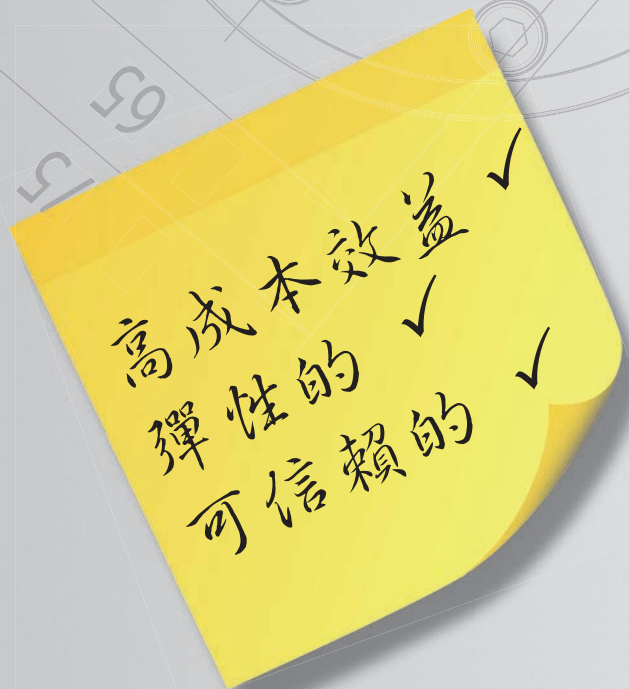


ROEMHELD
HILMA ■ STARK

簡易型零點夾持系統



零點夾持系統 SPEEDY basic



簡單
方便的
合用的
多用途的
經濟的

- 模組化設計
- 非常簡單的安裝方法
- 油壓或氣壓驅動鬆開
- 12 種規格
- 合理的價格









SPEEDY basic 的內容

技術資料

SPEEDY basic 的功能說明	4
系統性的試用與技術性的測試結果 – 從原始的設計到最細微的細節	5
技術資料全部公開透明呈現	6
翻轉扭力計算實例	7

SPEEDY basic

S 	● 油壓式-標準型	8000 001	8
	● 油壓式-附吹氣功能	8000 003	8
S 	● 氣壓式-標準型	8000 002	9
	● 氣壓式-附吹氣功能	8000 004	9
M 	● 油壓式-標準型	8000 201	12
	● 油壓式-附吹氣功能	8000 203	12
M 	● 氣壓式-標準型	8000 202	13
	● 氣壓式-附吹氣功能	8000 204	13
L 	● 油壓式-標準型	8000 401	16
	● 油壓式-附吹氣功能	8000 403	16
L 	● 氣壓式-標準型	8000 402	17
	● 氣壓式-附吹氣功能	8000 404	17

訂購編號



拉栓

S	● 中心定位型	8000 100	10
	● 平衡定位型	8000 101	10
	● 無定位型	8000 102	10
M	● 中心定位型	8000 300	14
	● 平衡定位型	8000 301	14
	● 無定位型	8000 302	14
L	● 中心定位型	8000 500	18
	● 平衡定位型	8000 501	18
	● 無定位型	8000 502	18
拉栓固定環	● D	809 127, 804 267, 804 262	15
	● E	809 128, 804 266, 804 264	15

附屬配件

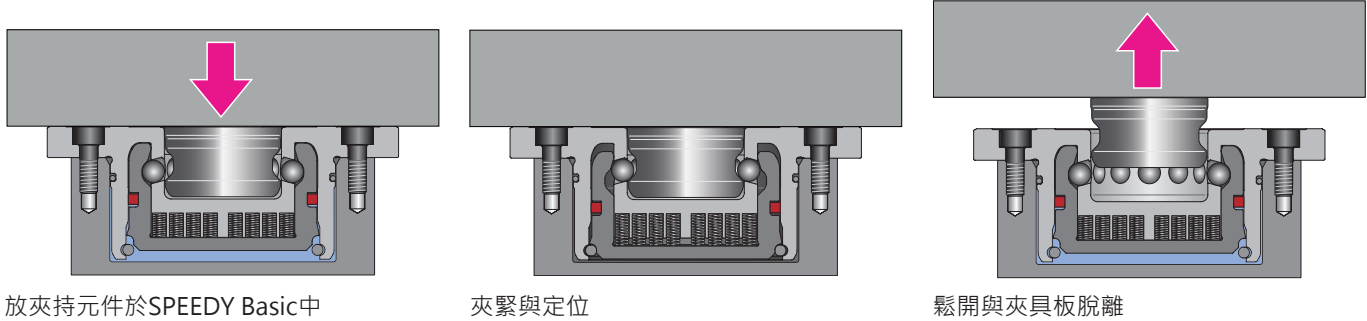
快速夾持基板，基板包含夾持元件與拉栓	805 300 to 805 305	19-20
固定壓板	805 201, 804 202	19-20
氣壓式油壓增壓器 ● RECORD	804 411	22
高壓軟管 ● 包含油壓快速接頭	704 151, 704 153	22
油壓快速接頭 ● 自動密封功能	952 126	22
氣壓快速接頭 ● 適合與 5000 300 及 954 208 接合	5000 301	23
氣壓滑動快速接頭 ● 氣壓式，有滑動開關功能	5000 300	23
氣壓快速接頭 ● 適合與 5000 301 接合	954 208	23

縮寫代號說明

S	小型 (ø78 mm)
M	中型 (ø112 mm)
L	大型 (ø148 mm)
	機械式夾持，油壓式釋放
	機械式夾持，氣壓式釋放

SPEEDY basic – 功能說明

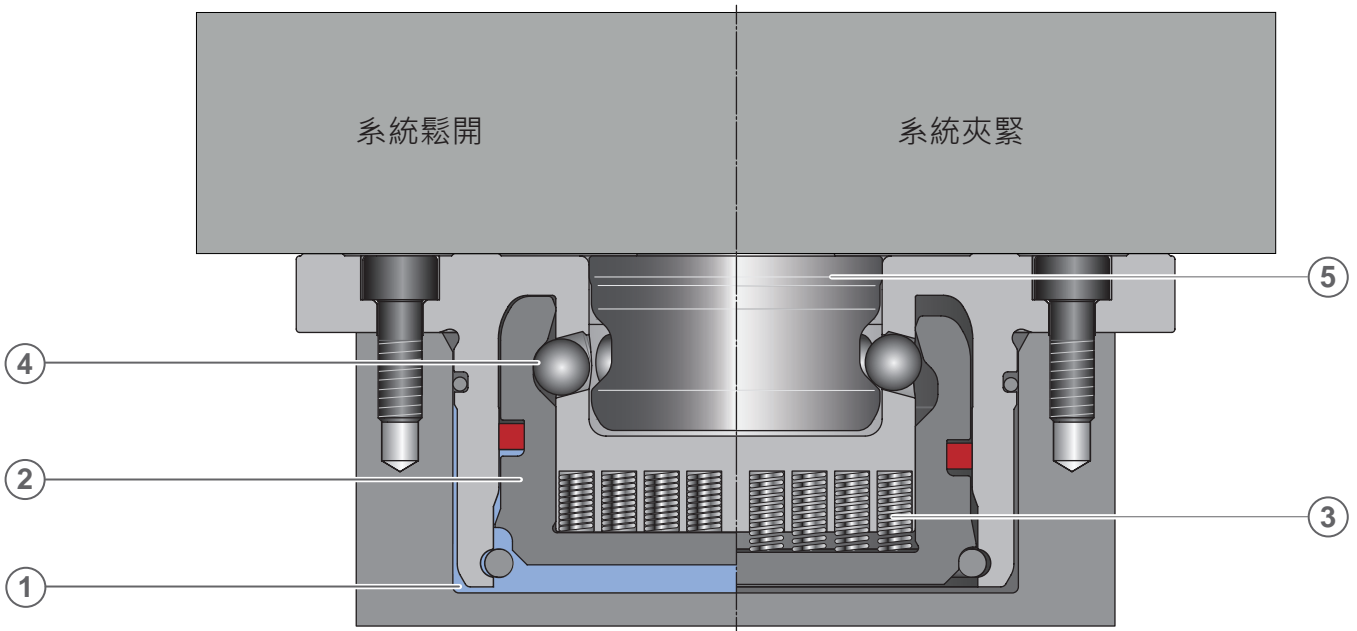
定位與夾持一次完成



放夾持元件於SPEEDY Basic中

夾緊與定位

鬆開與夾具板脫離



鬆開：

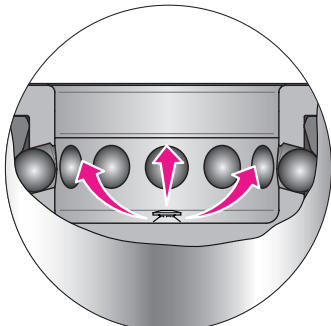
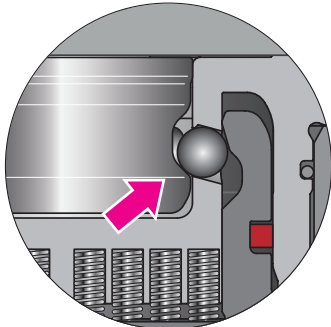
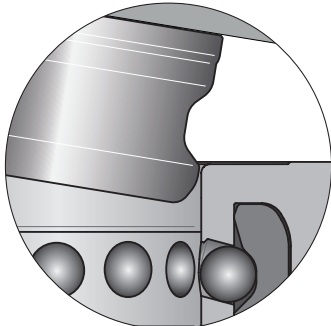
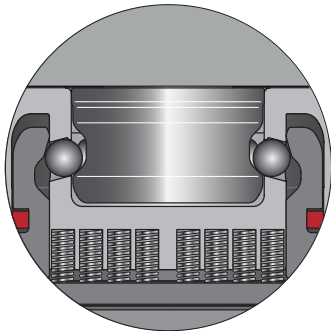
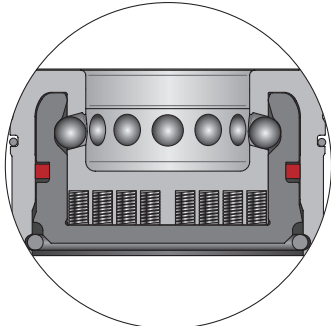
- 釋放壓力 (1) 作用到活塞(2) 上，把活塞推高，彈簧 (3) 被壓縮。
- 鋼珠 (4) 移到空隙中。
- 拉栓 (5) 就被釋放了。

機械式夾緊機構：

- 油壓或氣壓的壓力降到零(0 bar)。
- 預壓的彈簧作用力施到活塞(2)上，活塞向下拉。
- 鋼珠 (4) 被活塞 (2) 壓住並且緊扣住拉栓。
- 拉栓被預壓的彈簧穩固的夾緊，產生鎖固力。

系統性的試用與技術性的測試結果 –
從原始的設計到最細微的細節

多項的優點
很快可以回收投資!



設計

- 堅固的設計與高夾持力
- 低安裝高度
- 模組化設計
- 安裝簡單
- 容易清潔
- 保養簡單 – 直接取出保養更換零件
- 採用高品質不銹工具鋼製作
- 有油壓釋放與氣壓釋放兩種款式
- 活塞油封在內部

節省空間，包含夾具托板都省空間

- 拉栓直接式安裝
- 非常的節省空間，最短的小型(Basic S系列)，拉栓長度只有15.5 mm
- 由於拉栓很短，托板在取放時的退出距離也很短

可以傾斜角度放置與取出

- 工件、夾具與托板在交換時可以不調整到水平，而可以傾斜的放入-特別是對於一些重量不對稱的夾治具

精確的位置可以承受最大的負荷

- 彈簧力提供恆定的夾持力，作用在拉栓上
- 不會有彎曲或被抬起的可能
- 震動可以被吸收，加工表面更好，也可以延長刀具壽命

優異的吹氣技術-確保清潔

- 自動伸出的吹氣噴嘴，有效的清潔功能
- 特別適合於半自動化的場合，減少清潔的時間

詳細規格 – 技術資料全部公開透明呈現

		basic S h	basic S p	basic M h	basic M p	basic L h	basic L p
保養週期 · 彈簧組的部分		80,000	80,000	80,000	80,000	80,000	80,000
夾緊力 ¹⁾	[N]	15,000	5,000	30,000	9,000	55,000	23,000
油壓鬆開壓力	[bar]	20	–	20	–	25	–
氣壓鬆開壓力	[bar]	–	5.5	–	5.5	–	5.5
最高允許操作壓力	[bar]	80 *	10	80 *	10	60 *	10
油壓/氣壓 需要體積	[cm ³]	4.5	4.5	12	12	25	25
操作溫度範圍	[°C]	10–80	10–80	10–80	10–80	10–80	10–80
最短的允許夾持動作時間	[s]	1	1	1	1	1	1
最短的允許鬆開動作時間	[s]	1	1	1	1	1	1
夾持前側向定位誤差 ²⁾	[mm]	± 1	± 1	± 1	± 1	± 1	± 1
夾持前最大允許軸向誤差	[mm]	–0.3	–0.3	–0.3	–0.3	–0.3	–0.3
反覆精度 ³⁾	[mm]	< 0.01	< 0.01	< 0.01	< 0.01	< 0.01	< 0.01
重量	[kg]	約 0.5	約 0.5	約 1.5	約 1.5	約 3.8	約 3.8

備註： 中心距離公差: ±0.01 mm · SPEEDY Basic夾模器與拉栓的中心距離公差

* 安裝過壓力保護閥

- 1) 夾緊力 夾緊力就是拉栓可以持續承受的負載拉力
- 2) 夾持前側向定位 使用自動交換裝載裝置時 · 這個裝載裝置必須有這樣的餘隙
- 3) 反覆精度 同一套夾具板安裝在同一套基板上的反覆精度

翻轉扭力計算實例

來自我們專業的推薦

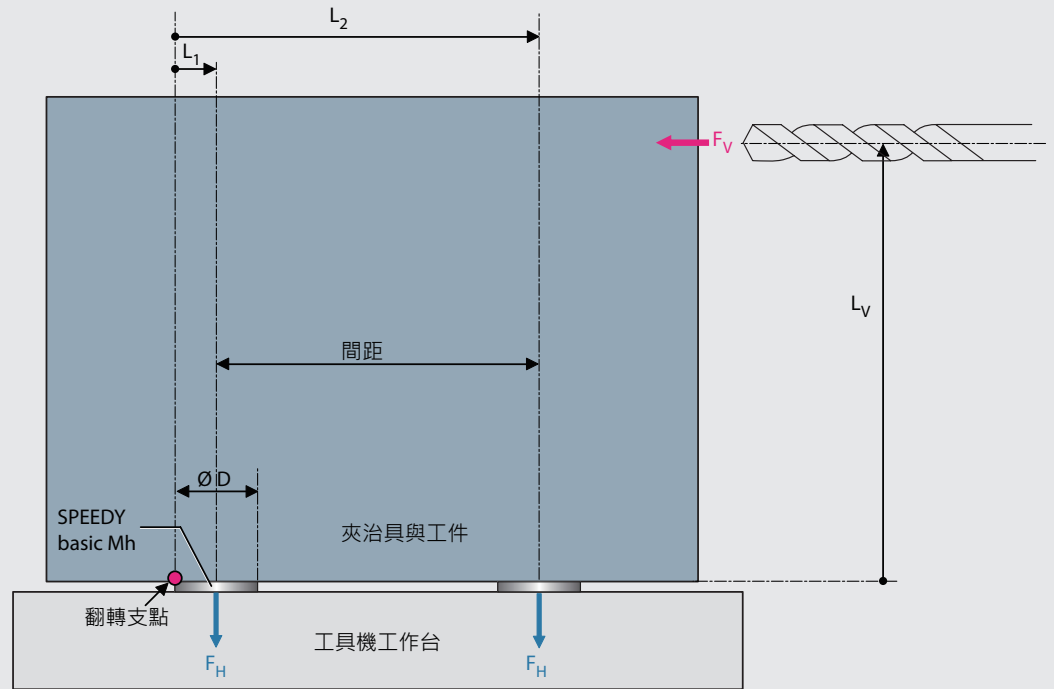
i

計算舉例：

夾具基板上裝有四個 SPEEDY basic Mh(中型油壓釋放型) 安裝間距 200 x 200 · 最大進給力10 kN · 進給力位置距夾具底板底面300mm。

問題：

由於需要承受粗加工的力量 · 需要檢討夾具系統是否有兩倍以上的安全係數 · SPEEDY basic Mh 的數量與間距的選擇是否合適？



解答：

$$M_H > 2 \times M_V ?$$

$$M_V = F_V \times L_V = 10,000 \text{ N} \times 0.3 \text{ m}$$

$$M_V = 3,000 \text{ Nm}$$

$$M_H = 2 \times (F_H \times L_1) + 2 \times (F_H \times L_2)$$

$$M_H = 2 \times F_H \times (L_1 + L_2)$$

$$L_1 = \text{Ø} D / 2$$

$$L_2 = \text{Ø} D / 2 + \text{間距} = 0.256 \text{ m}$$

$$L_1 + L_2 = \text{Ø} D + \text{間距} = 0.312 \text{ m}$$

$$L_1 + L_2 = 0.112 \text{ m} + 0.20 \text{ m} = 0.312 \text{ m}$$

$$M_H = 2 \times F_H \times (L_1 + L_2) = 2 \times 10,000 \text{ N} \times 0.312 \text{ m}$$

$$M_H = 6,240 \text{ Nm}$$

$$M_H / M_V > 2 ?$$

$$M_H / M_V = 6,240 \text{ Nm} / 3,000 \text{ Nm}$$

$$M_H / M_V = 2.08 > 2$$

採用這樣的設計 · 安全係數大約是2

所有的變數都採用SI 標準單位 公尺(m) · 牛頓(N)

單位換算：

$$1 \text{ bar} = 1.03 \text{ kgf/cm}^2 = 14.5 \text{ psi}$$

$$1 \text{ kg} = 9.8 \text{ N}$$

M_V ：進給立產生的翻轉扭矩

M_H ：夾緊力產生的扭矩

F_V ：進給力 (10,000 N)

F_H ：夾緊力 (30,000 N)

間距 = 200 mm = 0.20 m

Ø D (承載面直徑)：112 mm = 0.112 m

L_V ：300 mm = 0.30 m

SPEEDY basic S ^h

- 模組化設計
- 圓形
- 油壓驅動鬆開



特色：

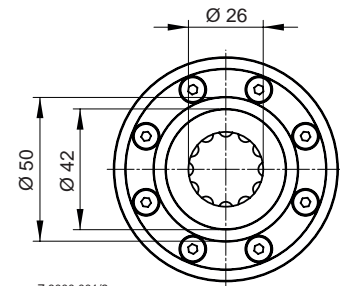
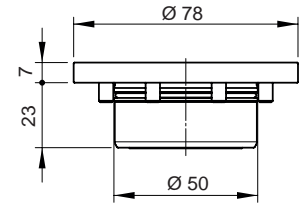
嵌入式安裝夾持模組。
採用高品質不銹工具鋼製作。
高度低，需要的安裝空間小。
機械式夾緊、油壓驅動鬆開。

應用：

可以嵌入安裝在工具機的工作台上、
夾具基板、直角板、夾具四方柱、
安裝塔與迴轉工作台上。

機器加工應用：

可以使用在各種機械加工，例如：
銑削、研磨、放電加工，也可以用在
量測儀器與裝配裝置上。



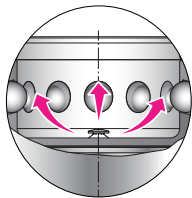
Z 8000 001/2

訂購編號	夾持力	最大允許油壓壓力	鬆開壓力	重量	安裝尺寸表
8000 001	15,000 N	80 bar	20 bar	0.5 kg	D148

包含固定用螺栓

SPEEDY basic S ^h 附吹氣裝置

- 模組化設計
- 圓形
- 油壓驅動鬆開
- 吹氣清潔功能



特色：

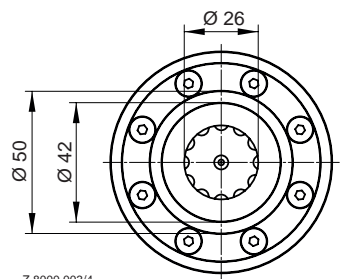
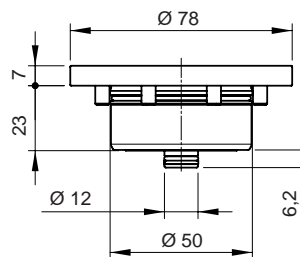
嵌入式安裝夾持模組。
採用高品質不銹工具鋼製作。
高度低，需要的安裝空間小。
機械式夾緊、油壓驅動鬆開。
附加吹氣功能，可以再交換夾具時，
自動吹氣清潔定位孔，可以使用壓差或是
關斷壓力控制。

應用：

可以嵌入安裝在工具機的工作台上、
夾具基板、直角板、夾具四方柱、
安裝塔與迴轉工作台上。

機器加工應用：

可以使用在各種機械加工，例如：
銑削、研磨、放電加工，也可以用在
量測儀器與裝配裝置上。



Z 8000 003/4

訂購編號	夾持力	最大允許油壓壓力	鬆開壓力	重量	安裝尺寸表
8000 003	15,000 N	80 bar	20 bar	0.5 kg	D154

包含固定用螺栓

SPEEDY basic S P

- 模組化設計
- 圓形
- 氣壓驅動鬆開



特色：

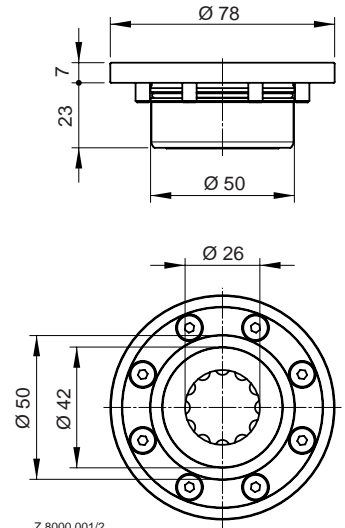
嵌入式安裝夾持模組，
採用高品質不銹工具鋼製作。
高度低，需要的安裝空間小。
機械式夾緊、氣壓驅動鬆開。

應用：

可以嵌入安裝在工具機的工作台上、
夾具基板、直角板、夾具四方柱、
安裝塔與迴轉工作台上。

機器加工應用：

可以使用在各種機械加工，例如：
銑削、研磨、放電加工，也可以用在
量測儀器與裝配裝置上。



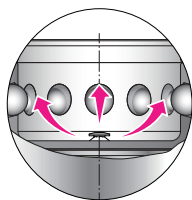
Z 8000 001/2

訂購編號	夾持力	最大允許氣壓壓力	鬆開壓力	重量	安裝尺寸表
8000 002	5,000 N	10 bar	5.5 bar	0.5 kg	D148

包含固定用螺栓

SPEEDY basic S P 附吹氣裝置

- 模組化設計
- 圓形
- 氣壓驅動鬆開
- 吹氣清潔功能



特色：

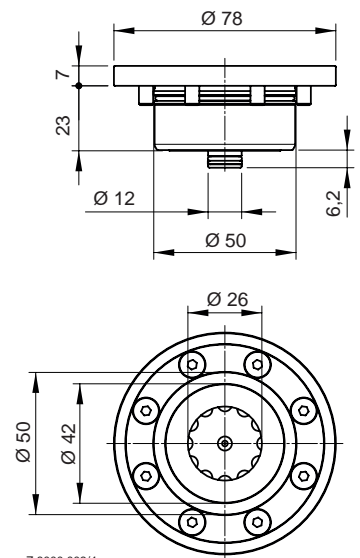
嵌入式安裝夾持模組，
採用高品質不銹工具鋼製作。
高度低，需要的安裝空間小。
機械式夾緊、氣壓驅動鬆開。
附加吹氣功能，可以再交換夾具時，
自動吹氣清潔定位孔，可以使用壓差或是
關斷壓力控制。

應用：

可以嵌入安裝在工具機的工作台上、
夾具基板、直角板、夾具四方柱、
安裝塔與迴轉工作台上。

機器加工應用：

可以使用在各種機械加工，例如：
銑削、研磨、放電加工，也可以用在
量測儀器與裝配裝置上。



Z 8000 003/4

訂購編號	夾持力	最大允許氣壓壓力	鬆開壓力	重量	安裝尺寸表
8000 004	5,000 N	10 bar	5.5 bar	0.5 kg	D154

包含固定用螺栓

拉栓-中心定位型 basic S

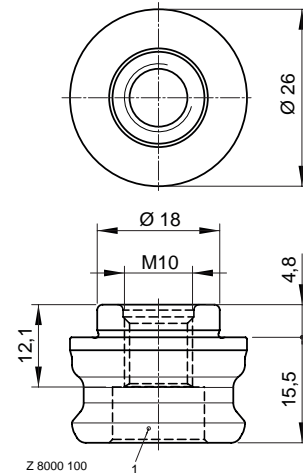


● 中心定位功能



特色：
中心定位功能拉栓，有中心定位功能。

用途：
用於夾具托板、虎鉗、夾頭、夾治具與工件的直接定位與夾持。



訂購編號	螺栓強度等級	螺栓鎖緊扭力		重量	安裝尺寸表
		M8	M10		
8000 100	10.9級以上	36 Nm	36 Nm	0.05 kg	D152

1) 圓頭六角孔螺栓規範 DIN912

拉栓-平衡定位型 basic S

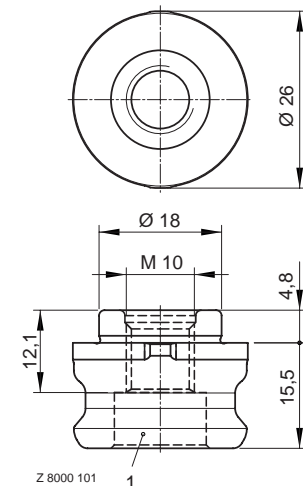


● 平衡定位功能



特色：
平衡定位功能拉栓，有一個軸向的定位功能。

用途：
用於夾具托板、虎鉗、夾頭、夾治具與工件的直接定位與夾持。



訂購編號	螺栓強度等級	螺栓鎖緊扭力		重量	安裝尺寸表
		M8	M10		
8000 101	10.9級以上	36 Nm	36 Nm	0.05 kg	D152

1) 圓頭六角孔螺栓規範 DIN912

拉栓-無定位功能型 basic S

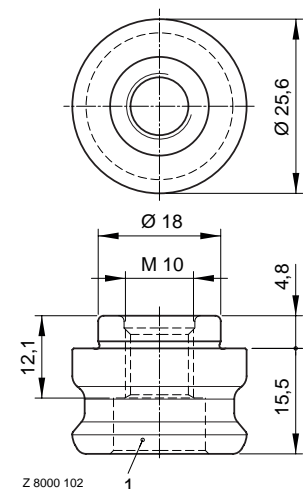


● 無定位功能



特色：
無定位功能拉栓，只提供拉緊功能。

用途：
用於夾具托板、虎鉗、夾頭、夾治具與工件的直接定位與夾持。

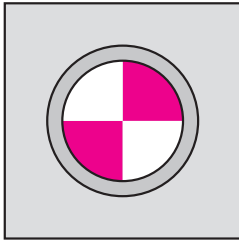


訂購編號	螺栓強度等級	螺栓鎖緊扭力		重量	安裝尺寸表
		M8	M10		
8000 102	10.9級以上	36 Nm	36 Nm	0.05 kg	D152

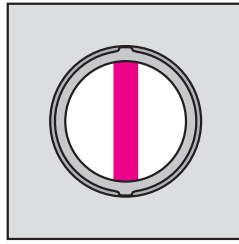
1) 圓頭六角孔螺栓規範 DIN912

更多有關拉栓的安裝方法選項，請參閱第15頁的說明。

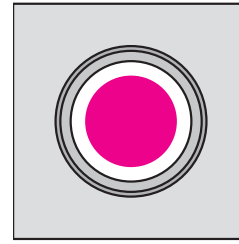
有一件事是確定的 – SPEEDY 的定位拉栓所定的中心



1) 使用中心定位拉栓

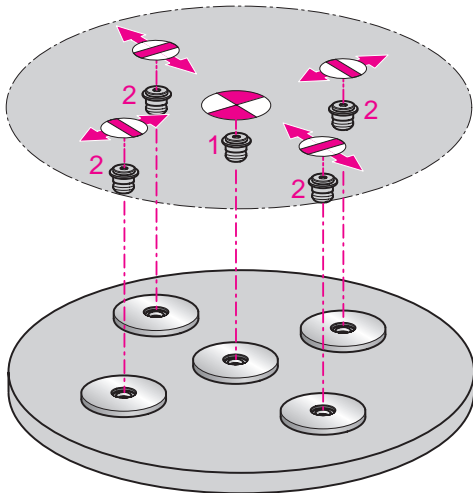


2) 使用平衡定位拉栓



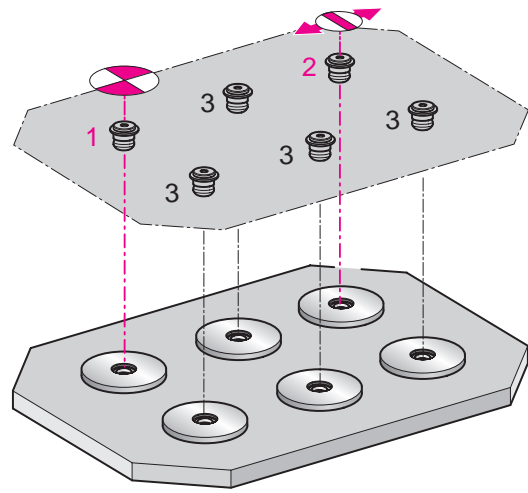
3) 使用無定位功能的拉緊拉栓

中心拉栓在夾具板正中心



應用：
平衡溫度變化所產生的誤差
製造公差 = 夾持裝置與拉栓分別的中心公差都是0.01 mm

中心定位拉栓與平衡定位拉栓，位於夾具板上相距最遠的兩端。



應用：
平衡溫度變化與生產公差所產生的誤差



SPEEDY basic M ^h

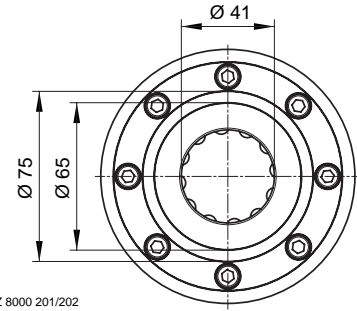
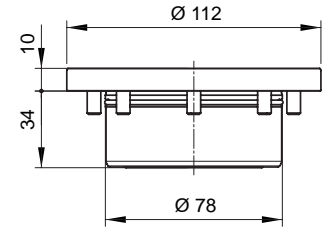
- 模組化設計
- 圓形
- 油壓驅動鬆開



特色：
 嵌入式安裝夾持模組。
 採用高品質不銹工具鋼製作。
 高度低，需要的安裝空間小。
 機械式夾緊、油壓驅動鬆開。

應用：
 可以嵌入安裝在工具機的工作台上、
 夾具基板、直角板、夾具四方柱、
 安裝塔與迴轉工作台上。

機器加工應用：
 可以使用在各種機械加工，例如：
 銑削、研磨、放電加工，也可以用在
 量測儀器與裝配裝置上。



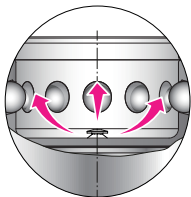
Z 8000 201/202

訂購編號	夾持力	最大允許油壓壓力	鬆開壓力	重量	安裝尺寸表
8000 201	30,000 N	80 bar	20 bar	1.5 kg	D148

包含固定用螺栓

SPEEDY basic M ^h 附吹氣裝置

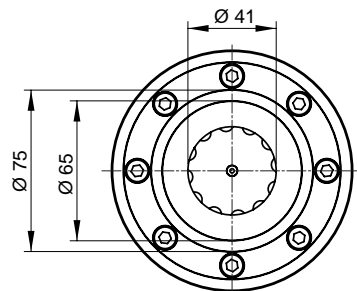
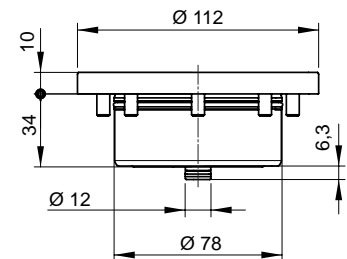
- 模組化設計
- 圓形
- 油壓驅動鬆開
- 吹氣清潔功能



特色：
 嵌入式安裝夾持模組。
 採用高品質不銹工具鋼製作。
 高度低，需要的安裝空間小。
 機械式夾緊、油壓驅動鬆開。
 附加吹氣功能，可以再交換夾具時，
 自動吹氣清潔定位孔，可以使用壓差或是
 關斷壓力控制。

應用：
 可以嵌入安裝在工具機的工作台上、
 夾具基板、直角板、夾具四方柱、
 安裝塔與迴轉工作台上。

機器加工應用：
 可以使用在各種機械加工，例如：
 銑削、研磨、放電加工，也可以用在
 量測儀器與裝配裝置上。



Z 8000 203/204

訂購編號	夾持力	最大允許油壓壓力	鬆開壓力	重量	安裝尺寸表
8000 203	30,000 N	80 bar	20 bar	1.5 kg	D154

包含固定用螺栓

SPEEDY basic M P

- 模組化設計
- 圓形
- 氣壓驅動鬆開



特色：

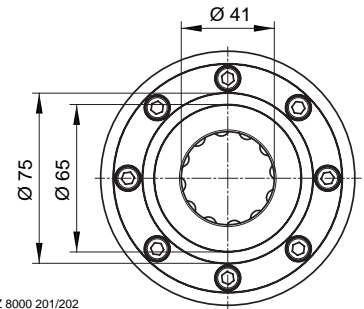
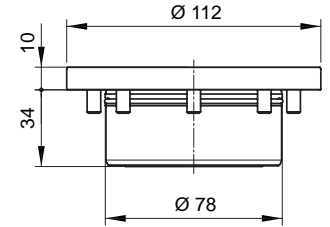
嵌入式安裝夾持模組，
採用高品質不銹工具鋼製作。
高度低，需要的安裝空間小。
機械式夾緊、氣壓驅動鬆開。

應用：

可以嵌入安裝在工具機的工作台上、
夾具基板、直角板、夾具四方柱、
安裝塔與迴轉工作台上。

機器加工應用：

可以使用在各種機械加工，例如：
銑削、研磨、放電加工，也可以用在
量測儀器與裝配裝置上。



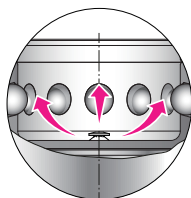
Z 8000 201/202

訂購編號	夾持力	最大允許氣壓壓力	鬆開壓力	重量	安裝尺寸表
8000 202	9,000 N	10 bar	5.5 bar	1.5 kg	D148

包含固定用螺栓

SPEEDY basic M P 附吹氣裝置

- 模組化設計
- 圓形
- 氣壓驅動鬆開
- 吹氣清潔功能



特色：

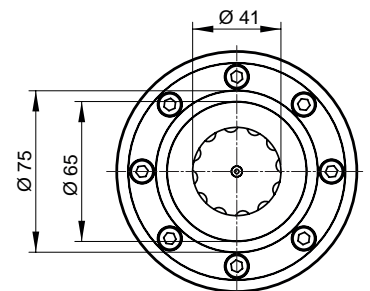
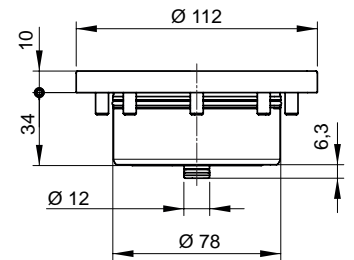
嵌入式安裝夾持模組，
採用高品質不銹工具鋼製作。
高度低，需要的安裝空間小。
機械式夾緊、氣壓驅動鬆開。
附加吹氣功能，可以再交換夾具時，
自動吹氣清潔定位孔，可以使用壓差或是
關斷壓力控制。

應用：

可以嵌入安裝在工具機的工作台上、
夾具基板、直角板、夾具四方柱、
安裝塔與迴轉工作台上。

機器加工應用：

可以使用在各種機械加工，例如：
銑削、研磨、放電加工，也可以用在
量測儀器與裝配裝置上。



Z 8000 203/204

訂購編號	夾持力	最大允許氣壓壓力	鬆開壓力	重量	安裝尺寸表
8000 204	9,000 N	10 bar	5.5 bar	1.5 kg	D154

包含固定用螺栓

拉栓-中心定位型 basic M



●中心定位功能

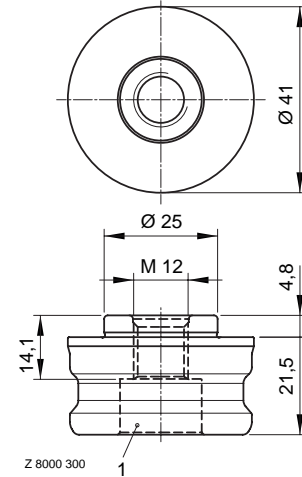


特色：

中心定位功能拉栓，有中心定位功能。

用途：

用於夾具托板、虎鉗、夾頭、夾治具與工件的直接定位與夾持。



訂購編號	螺栓強度等級	螺栓鎖緊扭力		重量	安裝尺寸表
		M10	M12		
8000 300	10.9級以上	45 Nm	45 Nm	0.2 kg	D152

1) 圓頭六角孔螺栓規範 DIN912

拉栓-平衡定位型 basic M



●平衡定位功能

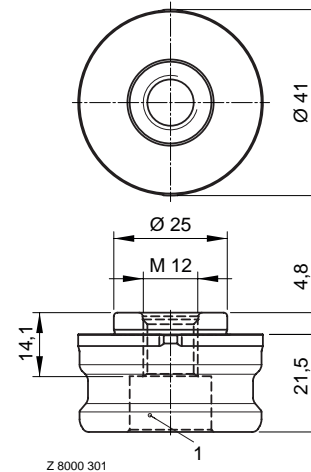


特色：

平衡定位功能拉栓，有一個軸向的定位功能。

用途：

用於夾具托板、虎鉗、夾頭、夾治具與工件的直接定位與夾持。



訂購編號	螺栓強度等級	螺栓鎖緊扭力		重量	安裝尺寸表
		M10	M12		
8000 301	10.9級以上	45 Nm	45 Nm	0.2 kg	D152

1) 圓頭六角孔螺栓規範 DIN912

拉栓-無定位功能型 basic M



●無定位功能

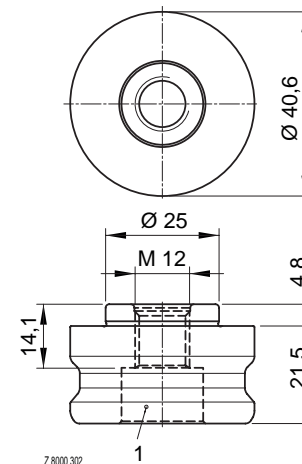


特色：

無定位功能拉栓，只提供拉緊功能。

用途：

用於夾具托板、虎鉗、夾頭、夾治具與工件的直接定位與夾持。



訂購編號	螺栓強度等級	螺栓鎖緊扭力		重量	安裝尺寸表
		M10	M12		
8000 302	10.9級以上	45 Nm	45 Nm	0.2 kg	D152

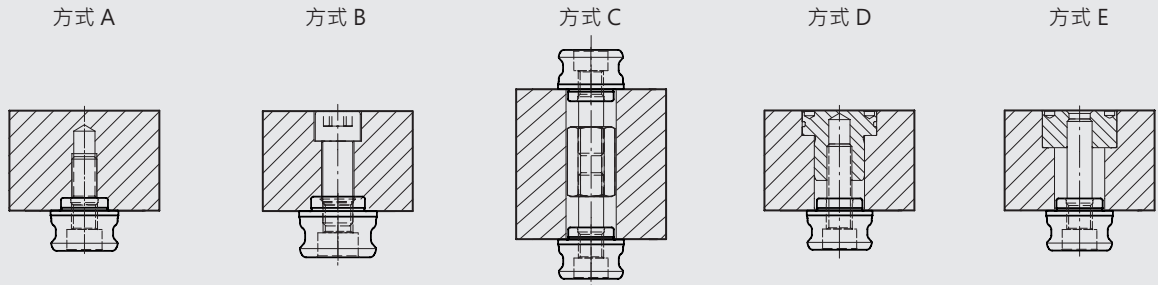
1) 圓頭六角孔螺栓規範 DIN912

更多有關拉栓的安裝方法選項，請參閱第15頁的說明。

i

不同的拉栓安裝方式

以下的安裝方式都適用於 SPEEDY basic S · M 及 L。(小型、中型與大型三種尺寸)



方式 A :
適合於夾具板的螺絲孔不能是通孔，或是使用於直接加工在工件上。

方式 B :
從上方鎖緊拉栓，如果拉栓與夾具板上沒有特別的位置精度需求時使用。

方式 C :
對於需要兩面加工的工件特別理想，可以確保兩面的定位都很正確。

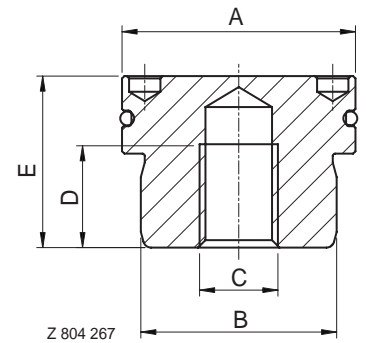
方式 D 與 E :
這種方式可以確保拉栓的定位精度最好，因為拉栓的定位孔的精加工與固定拉栓的孔都在同一面。不須要翻面加工。

拉栓固定塞 D



特色 :
採用這種拉栓固定塞，夾具托板只要從一面加工就可以完成，可以得到最好的定位精度。

用途 :
用於夾具托板、虎鉗、夾頭、夾治具與工件的直接定位與夾持。



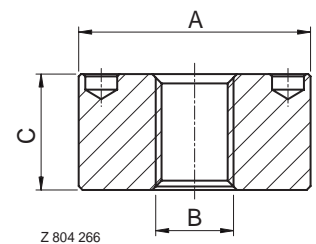
訂購編號	適合拉栓規格	øA	øB	C	D	E	安裝尺寸表
809 127	basic S	24.8	18	M8	12	21.9	D152
804 267	basic M	29.8	25	M10	13	21.9	D152
804 262	basic L	37.8	32	M12	18	27.9	D152

拉栓固定塞 E



特色 :
採用這種拉栓固定塞，夾具托板只要從一面加工就可以完成，可以得到最好的定位精度。

用途 :
用於夾具托板、虎鉗、夾頭、夾治具與工件的直接定位與夾持。



訂購編號	適合拉栓規格	øA	øB	C	安裝尺寸表
809 128	basic S	24.8	M8	14.9	D152
804 266	basic M	29.8	M10	14.9	D152
804 264	basic L	37.8	M12	17.9	D152

SPEEDY basic L h

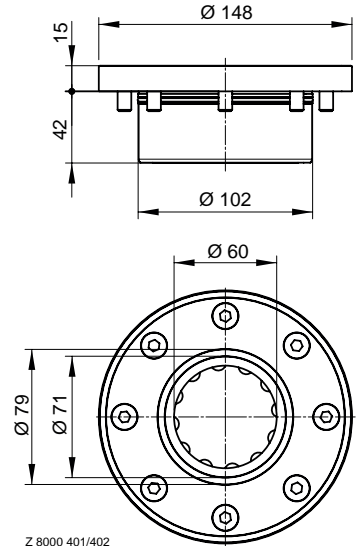
- 模組化設計
- 圓形
- 油壓驅動鬆開



特色：
 嵌入式安裝夾持模組，
 採用高品質不銹工具鋼製作。
 高度低，需要的安裝空間小。
 機械式夾緊、油壓驅動鬆開。

應用：
 可以嵌入安裝在工具機的工作台上、
 夾具基板、直角板、夾具四方柱、
 安裝塔與迴轉工作台上。

機器加工應用：
 可以使用在各種機械加工，例如：
 銑削、研磨、放電加工，也可以用在
 量測儀器與裝配裝置上。



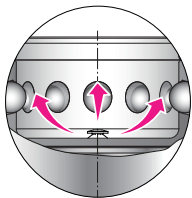
Z 8000 401/402

訂購編號	夾持力	最大允許油壓壓力	鬆開壓力	重量	安裝尺寸表
8000 401	55,000 N	60 bar	25 bar	3.8 kg	D148

包含固定用螺栓

SPEEDY basic L h 附吹氣裝置

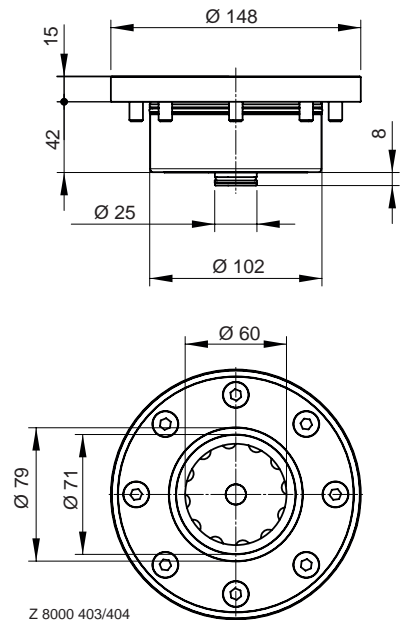
- 模組化設計
- 圓形
- 油壓驅動鬆開
- 吹氣清潔功能



特色：
 嵌入式安裝夾持模組，
 採用高品質不銹工具鋼製作。
 高度低，需要的安裝空間小。
 機械式夾緊、油壓驅動鬆開。
 附加吹氣功能，可以再交換夾具時，
 自動吹氣清潔定位孔，可以使用壓差或是
 關斷壓力控制。

應用：
 可以嵌入安裝在工具機的工作台上、
 夾具基板、直角板、夾具四方柱、
 安裝塔與迴轉工作台上。

機器加工應用：
 可以使用在各種機械加工，例如：
 銑削、研磨、放電加工，也可以用在
 量測儀器與裝配裝置上。



Z 8000 403/404

訂購編號	夾持力	最大允許油壓壓力	鬆開壓力	重量	安裝尺寸表
8000 403	55,000 N	60 bar	25 bar	3.8 kg	D154

包含固定用螺栓

SPEEDY basic L P

- 模組化設計
- 圓形
- 氣壓驅動鬆開



特色：

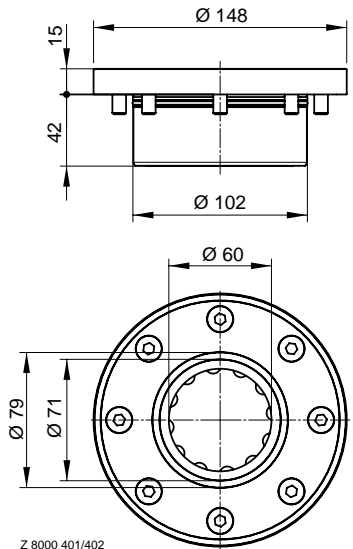
嵌入式安裝夾持模組，
採用高品質不銹工具鋼製作。
高度低，需要的安裝空間小。
機械式夾緊、氣壓驅動鬆開。

應用：

可以嵌入安裝在工具機的工作台上、
夾具基板、直角板、夾具四方柱、
安裝塔與迴轉工作台上。

機器加工應用：

可以使用在各種機械加工，例如：
銑削、研磨、放電加工，也可以用在
量測儀器與裝配裝置上。

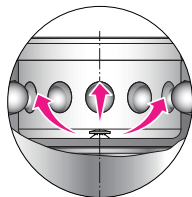


訂購編號	夾持力	最大允許氣壓壓力	鬆開壓力	重量	安裝尺寸表
8000 402	23,000 N	10 bar	5.5 bar	3.8 kg	D148

包含固定用螺栓

SPEEDY basic L P 附吹氣裝置

- 模組化設計
- 圓形
- 氣壓驅動鬆開
- 吹氣清潔功能



特色：

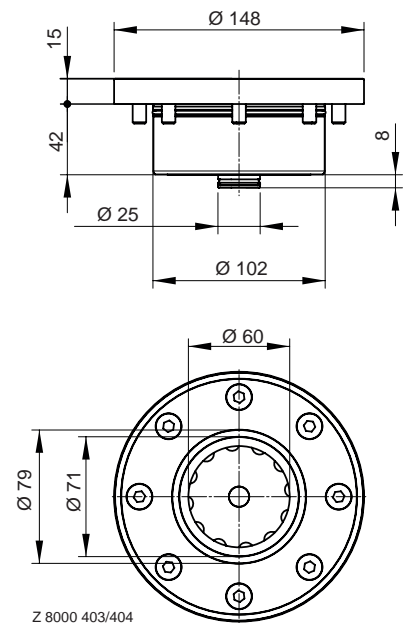
嵌入式安裝夾持模組，
採用高品質不銹工具鋼製作。
高度低，需要的安裝空間小。
機械式夾緊、氣壓驅動鬆開。
附加吹氣功能，可以再交換夾具時，
自動吹氣清潔定位孔，可以使用壓差或是
關斷壓力控制。

應用：

可以嵌入安裝在工具機的工作台上、
夾具基板、直角板、夾具四方柱、
安裝塔與迴轉工作台上。

機器加工應用：

可以使用在各種機械加工，例如：
銑削、研磨、放電加工，也可以用在
量測儀器與裝配裝置上。

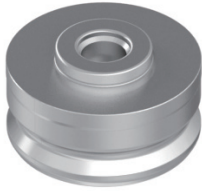


訂購編號	夾持力	最大允許氣壓壓力	鬆開壓力	重量	安裝尺寸表
8000 404	23,000 N	10 bar	5.5 bar	3.8 kg	D154

包含固定用螺栓

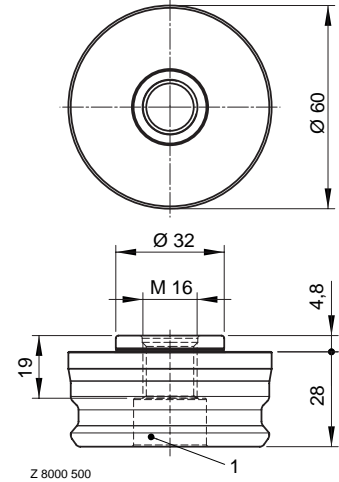
拉栓-中心定位型 basic L

● 中心定位功能



特色：
中心定位功能拉栓，有中心定位功能。

用途：
用於夾具托板、虎鉗、夾頭、夾治具與工件的直接定位與夾持。

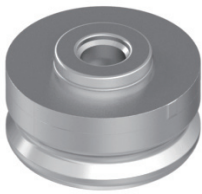


訂購編號	螺栓強度等級	螺栓鎖緊扭力		重量	安裝尺寸表
		M12	M16		
8000 500	M12:12.9 / M16:8.8	140 Nm	200 Nm	0.6 kg	D152

1) 圓頭六角孔螺栓規範 DIN912

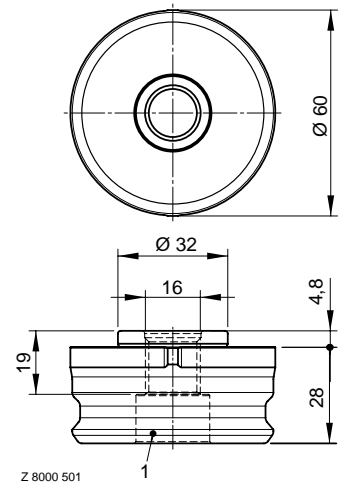
拉栓-平衡定位型 basic L

● 平衡定位功能



特色：
平衡定位功能拉栓，有一個軸向的定位功能。

用途：
用於夾具托板、虎鉗、夾頭、夾治具與工件的直接定位與夾持。

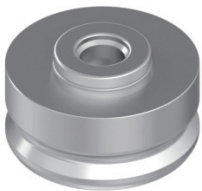


訂購編號	螺栓強度等級	螺栓鎖緊扭力		重量	安裝尺寸表
		M12	M16		
8000 501	M12:12.9 / M16:8.8	140 Nm	200 Nm	0.6 kg	D152

1) 圓頭六角孔螺栓規範 DIN912

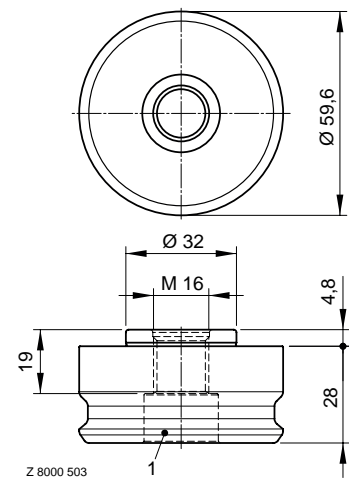
拉栓-無定位型 basic L

● 無定位功能



特色：
無定位功能拉栓，只提供拉緊功能。

用途：
用於夾具托板、虎鉗、夾頭、夾治具與工件的直接定位與夾持。

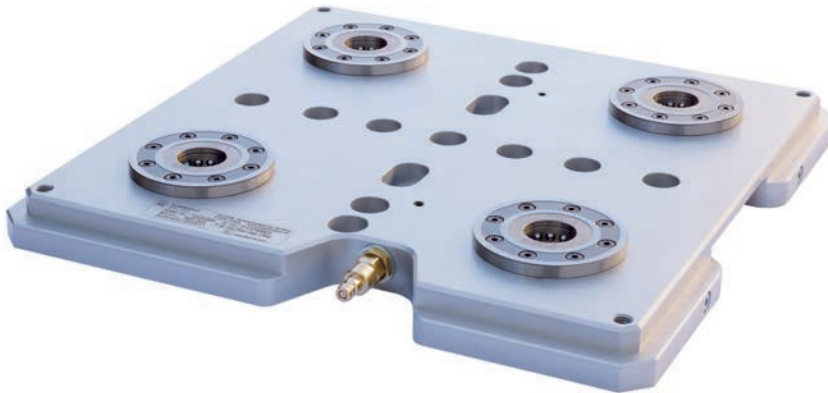


訂購編號	螺栓強度等級	螺栓鎖緊扭力		重量	安裝尺寸表
		M12	M16		
8000 502	M12:12.9 / M16:8.8	140 Nm	200 Nm	0.6 kg	D152

1) 圓頭六角孔螺栓規範 DIN912

更多有關拉栓的安裝方法選項，請參閱第15頁的說明。

SPEEDY basic S/M 氣壓系列夾具基板



特色：

本夾具基板採用鋁合金製作，裝有四個 SPEEDY Basic 機械式夾持，氣壓驅動放鬆。基板上固定有在機器工作檯面的沉頭螺絲孔，並且附有夾持壓板，定位孔與校正用標準直線邊緣。可以適用於多種的機器上，適合各種加工。

SPEEDY basic S 氣壓系列夾具基板

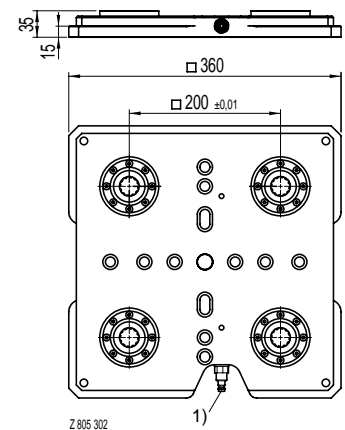
應用：

- 用於 3/4/5-軸綜合加工機等多種機器，適合各種加工，例如銑削、研磨與放電加工等等。

訂購編號	內容說明	尺寸 (mm)	重量
805 302	SVP SPEEDY basic Sp 基板	360 x 360 x 35	9.8 kg
805 305	交換式夾具托板，包含拉栓 basic S	360 x 360 x 28	9.6 kg
805 202	壓板 basic S	40X40X23 / M12	0.01 kg



805 202



805 302

1) 快速接頭 5000 301

SPEEDY basic M 氣壓系列夾具基板

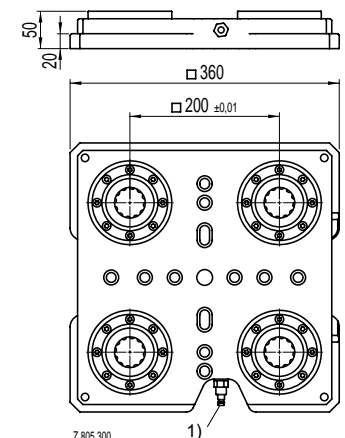
應用：

- 用於 3/4/5-軸綜合加工機等多種機器，適合各種加工，例如銑削、研磨與放電加工等等。

訂購編號	內容說明	尺寸 (mm)	重量
805 300	SVP SPEEDY basic Mp 基板	360 x 360 x 50	13.8 kg
805 304	交換式夾具托板，包含拉栓 basic M	360 x 360 x 28	10.2 kg
805 201	壓板 basic M	40X40X28 / M12	0.01 kg



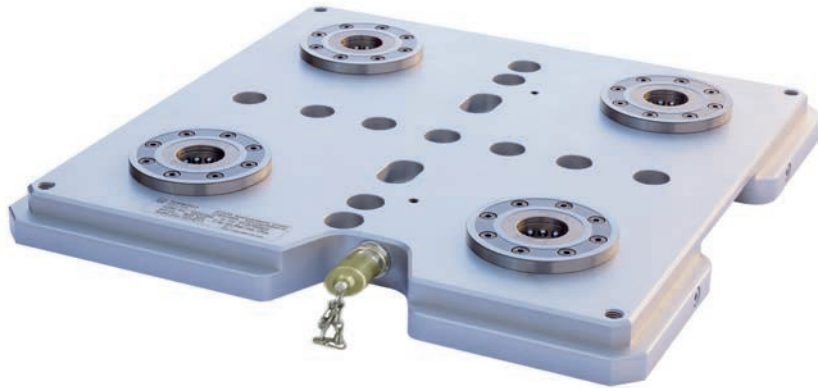
805 201



805 300

1) 快速接頭 5000 301

SPEEDY basic S/M^h 油壓系列夾具基板



特色：

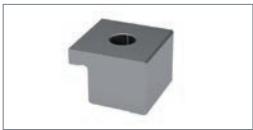
本夾具基板採用鋁合金製作，裝有四個 SPEEDY Basic 機械式夾持，油壓驅動放鬆，基板上固定有在機器工作檯面的沉頭螺絲孔，並且附有夾持壓板，定位孔與校正用標準直線邊緣。可以適用於多種的機器上，適合各種加工。

SPEEDY basic S^h 油壓系列夾具基板

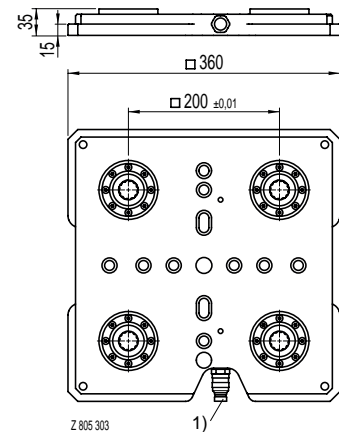
應用：

- 用於 3/4/5-軸綜合加工機等多種機器，適合各種加工，例如銑削、研磨與放電加工等等。

訂購編號	內容說明	尺寸 (mm)	重量
805 303	SVP SPEEDY basic Sh 基板	360 x 360 x 35	9.8 kg
805 305	交換式夾具托板，包含拉栓 basic S	360 x 360 x 28	9.6 kg
805 202	basic S 用壓板	40x40x23 / M12	0.01 kg



805 202



805 303

- 1) 油壓快速接頭 952 126: 與連接在軟管上的快速接頭 952 177

SPEEDY basic M^h 油壓系列夾具基板

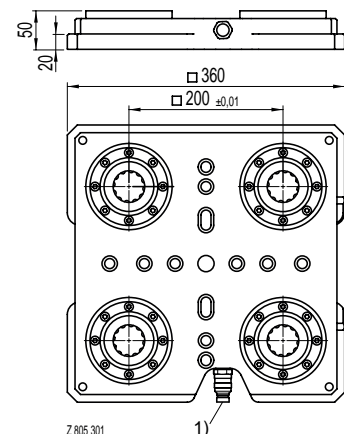
應用：

- 用於 3/4/5-軸綜合加工機等多種機器，適合各種加工，例如銑削、研磨與放電加工等等。

訂購編號	內容說明	尺寸 (mm)	重量
805 301	SVP SPEEDY basic Mh 基板	360 x 360 x 50	13.8 kg
805 304	交換式夾具托板，包含拉栓 basic M	360 x 360 x 28	10.2 kg
805 201	basic M 用壓板	40x40x28 / M12	0.01 kg



805 201

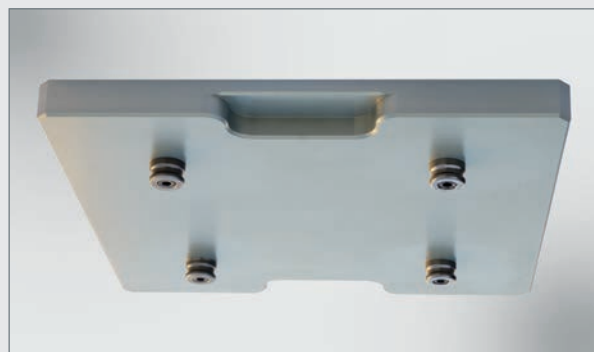
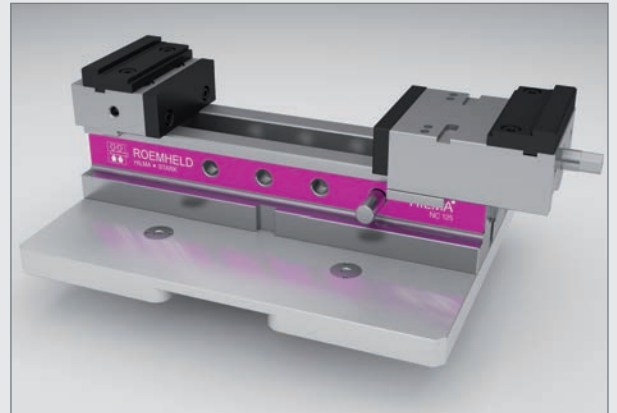
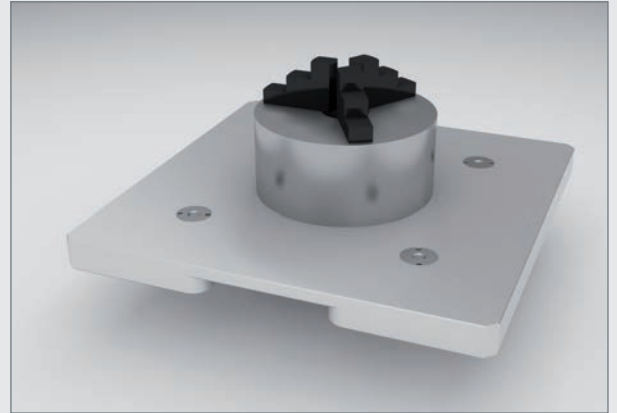


805 301

- 1) 油壓快速接頭 952 126: 與連接在軟管上的快速接頭 952 177

i

各種可能的應用實例



可以有多种方式把拉栓裝在托板上，可以安裝泛用型的夾具元件，例如虎鉗、三爪夾頭，也可以安裝成專用夾具。
有任何應用上的問題，或要訂製托板與夾具基板，請與竣賢國際股份有限公司聯繫。
TEL: 04-22605352
E-mail: sales@jimmore.com.tw

各種附件

增壓器 RECORD h



特色：

空油壓增壓器 RECORD 將壓縮空氣的壓力，轉換成高壓的油壓壓力，用在油壓系列的 SPEEDY 產品。

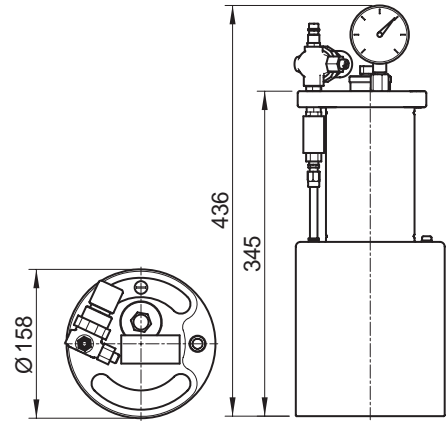
應用範圍：

用來操作油壓式元件，可連結數量如下：

50 x SPEEDY basic S

20 x SPEEDY basic M

10 x SPEEDY basic L



Z 804 411

訂購編號	系統壓力	壓縮空氣壓力	供油量	重量
804 411	40 bar	6 bar	0.31 l	8.80 kg

油壓的連接需要使用油壓快速接頭 804 371 (軟管端的快速接頭是 952 044)，這些快速接頭需要另外購買。

油壓軟管包含快速接頭 h

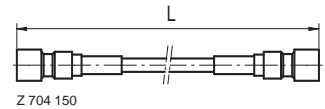


特色：

兩端已經組裝好快速接頭的高壓油壓軟管
兩端分別是(952 044 與952 177)

應用：

用來連接油壓增壓器與 SPEEDY 夾模器
或含夾模器的基板。



訂購編號	L	最高壓力	重量
704 151	1.5 m	300 bar	0.60 kg
704 153	3.0 m	300 bar	1.20 kg

油壓快速接頭 h

- 安裝在 SPEEDY 夾模器端
- 自動密封功能

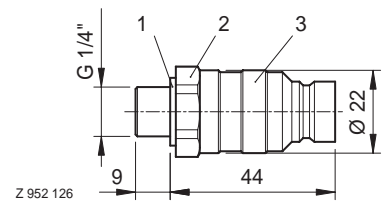


特色：

安裝在夾具基板端的快速接頭，或連接油路塊與 SPEEDY 到管線上。

應用：

特別推薦用來連接油壓增壓器，可以用在不允許有漏油到切削油槽內的夾具上，或是用在夾具交換頻繁的系統上。



- 1) 密封環
- 2) 22 mm 六角
- 3) 快速接頭

訂購編號	連接用途	壓力	重量
952 126	油壓快速接頭	300 bar	0.05 kg

快速接頭 P

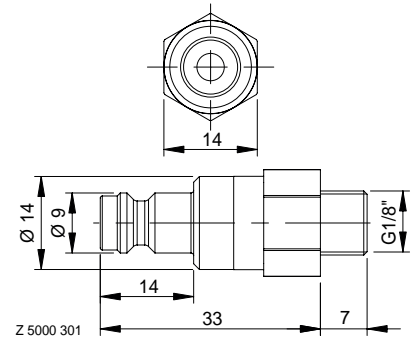


特色：

SPEEDY basic 氣壓系列使用的快速接頭，與快速接頭 5000 300或 954 208 連接

應用：

用於啟動與關閉夾模器 SPEEDY basic



訂購編號	管牙接頭規格	重量
5000 301	G1/8"	0.05 kg

滑動開關式快速接頭 P

- 可以切換氣壓通道

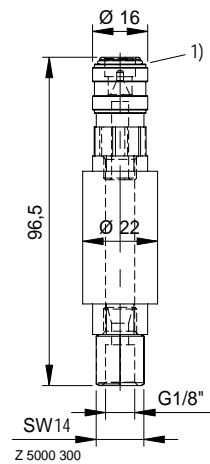


特色：

附有滑動開關閥的氣壓快速接頭，適合SPEEDY basic 使用

應用：

用於啟動與關閉夾模器 SPEEDY basic



訂購編號	管牙接頭規格	重量
5000 300	G1/8"	0.20 kg

1) 快速接頭954 208 適合於與快速接頭5000 301連結

快速接頭 P

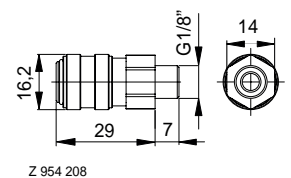


特色：

氣壓快速接頭適合 5000 301

應用：

用於啟動與關閉夾模器 SPEEDY basic



訂購編號	管牙接頭規格	重量
954 208	G1/8"	0.05 kg

源自單一資料



ROEMHELD
HILMA ■ STARK

研發

機械技術不斷發展壯大。STARK提供現代化製造系統，從簡單到複雜的夾持系統到自動化方案。

STARK以此方式持續增長和增強您的業務潛力。STARK的傳統就一直採用新的方案，例如把原來S P E E D Y hydratec的油壓系列擴充到採用電力驅動的系統，作為氣壓與油壓以外的另一種選擇。



設計

自1988年以來，現代設計部門配備了CAD，為客戶準備了客製化、優化的解決方案。不斷創新和改進現有產品與夾持系統解決方案，長期保持市場地位。

STARK還有自己的測試設備，用來實際測試驗證理論上推斷的設計數值。在此過程中，例如耐久性測試在生產條件（切削液、切屑）下進行。



製造

STARK在廠內秉持一貫謹慎的態度，維持高品質與高精密度的製造。我們員工的專業知識與高水準的垂直整合能力，是可以靈活應用客戶期待的先決條件。

STARK不斷投資最新技術，將領先優勢傳遞給客戶。STARK的製造目標是提供最好的品質和最準確的交期。



售後服務

隨著STARK產品的交付，我們提供所有STARK產品完整的售後服務，例如在機器製造商，或員工培訓課程，指導您安全有效率地使用STARK零點夾持系統。無論您是在使用前或使用後有任何的問題，STARK皆能提供完善的售後服務。



Always better
JT
竣貿國際股份有限公司
JIMMORÉ International Corp.



總公司：40252台中市南區復興路二段120-2號
TEL：04-2260-5352 FAX：04-2260-8765
北部營業處：33548桃園市大溪區埔頂路一段406號
TEL：03-380-8216 FAX：03-380-3362
<http://www.jimmore.com.tw>
E-mail：sales@jimmore.com.tw