

液壓系統設計
Hydraulic Power Unit



提供您最為合適的選擇
PROVIDE THE BEST CHOICE FOR YOU



產品介紹

標準化	品質穩定、保養簡易、縮短交期、迅速出貨
客製化	替您量身打造心目中的理想樣式
迴路控制	簡單且豐富
全檢試車	提高品質穩定性，在使用上更加放心
運轉低噪音	提升使用者操作環境
板金酸洗烤漆	可延長使用年限
板金雷射切割	設計更加美觀、精準
小型、輕量化	省空間、省力、降低成本
高效能、低油溫	長時間維持最佳工作溫度

Product introduction

Loop control	Simple and Rich.
Standardized	Quality Stability, Easy to use and Maintenance,rapid shipment, Shorten delivery period.
Small & lightweight	Space saving, Labor saving, Cost reduction.
High efficiency	Long time to maintain the best working temperature.
Low temperature	Long time to maintain the best working temperature.
Low noise	To enhance the user's operating environment.
Customized	For you to create the ideal style of mind.
Sheet metal pickling paint	Can prolong the service life.
Sheet metal laser cutting	More beautiful and more accurate.
Full test run	To improve quality stability, in the use of more assured.



葉片泵浦系統
Vane Pump System



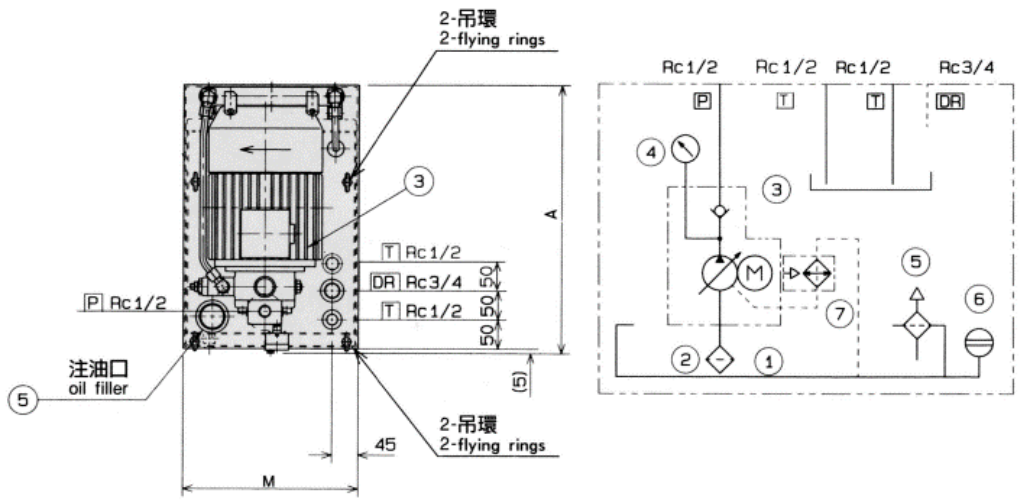
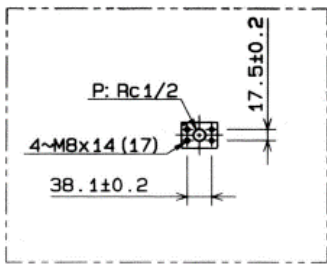
柱塞泵浦系統
Piston Pump System

可變葉片泵浦系統 - Variable Vane Pump System

JSP	10	1		V	0		A1		MA		1			
系列號 Serial No.	油箱容量 Tank Capacity	電動機 Motor		泵浦種類 Pump	最大容量 Pump Flow		壓力調整範圍 Pressure Range		油路板固定位置 Manifold		油路數 Manifold Circuits			
	10L	1	0.75kw-4P	可變葉片泵浦	0	8.3 cc	A1	15-35 kg	MA	固定在油箱面板上 不限油路數	1	02-1 路		
	20L	2	1.5kw-4P		1	11.1 cc	A2	35-50 kg						
	30L	3	2.2kw-4P		2	16.7 cc	A3	50-70 kg						
	60L	4	3.7kw-4P	Variable Vane Pump	3	22.2 cc	A4	Others	MB	On the tank panel Circuits not limited	2	02-2 路		
	80L	5	5.5kw-4P		4	Others							Others	Others
	100L	6	Others		4	Others								
	120L												Others	Others
	Others	Others	Others	Others	Others	Others	Others	Others	Others	Others	Others			

可變柱塞泵浦系統 - Variable Piston Pump System

JSP	10	1		P	0		A1		MA		1				
系列號 Serial No.	油箱容量 Tank Capacity	電動機 Motor		泵浦種類 Pump	最大容量 Pump Flow		壓力調整範圍 Pressure Range		油路板固定位置 Manifold		油路數 Manifold Circuits				
	10L	1	0.75kw-4P	可變 柱塞泵浦	0	8 cc	A1	10-40 kg	MA	固定在油箱面板上 不限油路數	1	02-1 路			
	20L	2	1.5kw-4P		1	16.5 cc	A2	20-70 kg							
	30L	3	2.2kw-4P		2	22 cc	A3	30-140 kg							
	60L	4	3.7kw-4P	Variable Piston Pump	3	36 cc	A4	40-210 kg	MB	On the tank panel Circuits not limited	2	02-2 路			
	80L	5	5.5kw-4P		4	46 cc	A5	Others					Others		
	100L	6	Others		5	70 cc								Others	Others
	120L				6	100 cc									
	Others	Others	Others	Others	Others	Others			Others	Others	Others	Others		Others	

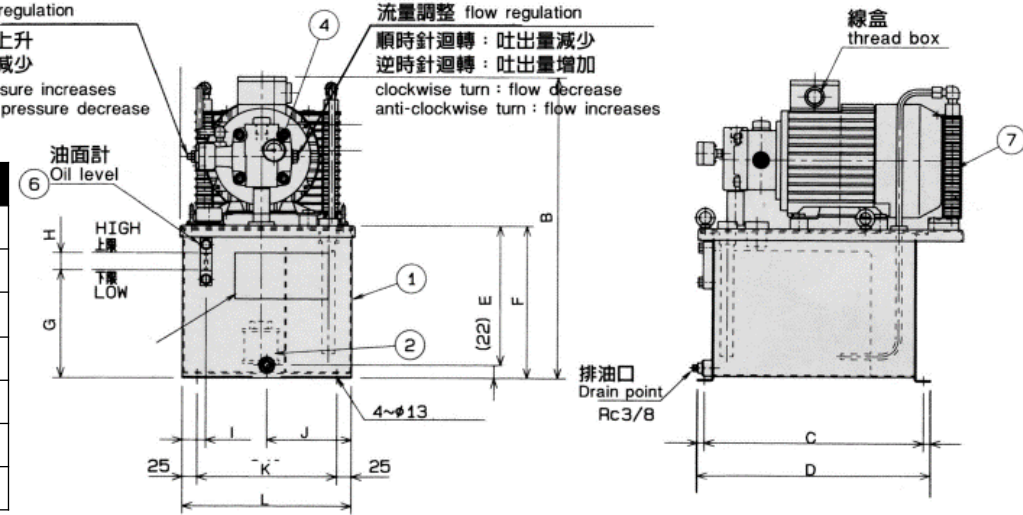


壓力調整 pressure regulation

順時針迴轉：壓力上升
clockwise turn : pressure increases
逆時針迴轉：壓力減少
anti-clockwise turn : pressure decrease

流量調整 flow regulation

順時針迴轉：吐出量減少
clockwise turn : flow decrease
逆時針迴轉：吐出量增加
anti-clockwise turn : flow increases



項目 Item	名稱 Name
7	風冷卻器 Oil Cooler
6	油面計 Oil Level
5	加油口附空氣濾清 Breather
4	壓力錶 Pressure Gauge
3	馬達泵浦 Motor & Pump
2	濾油網 Strainer
1	油箱 Oil Tank

型號 Model	油箱容量 Tank Capacity	馬達 Motor	泵浦 Pump	尺寸 Dimensions												油量 Oil limit		
				A	B	C	D	E	F	G	H	I	J	K	L	M	上限 MAX	下限 MIN
JSP-10 0.75-V*-A*	10	0.75-4	8.3cc	440	420	380	400	155	160	70	45	40	145	240	290	300	10	7
JSP-10 0.75-V*-A*	10	0.75-4	11.1cc	440	420	380	400	155	160	70	45	40	145	240	290	300	10	7
JSP-10 1.5-V*-A*	10	1.5-4	11.1cc	480	435	380	400	155	160	70	45	40	145	240	290	300	10	7
JSP-20 1.5-V*-A*	20	1.5-4	16.7cc	510	540	380	400	255	260	170	45	40	145	240	290	300	20	16
JSP-30 2.2-V*-A*	30	2.2-4	16.7cc	580	520	560	580	185	190	100	45	40	145	240	290	300	30	25

型號 Model	油箱容量 Tank Capacity	馬達 kw Motor	泵浦 Pump	尺寸 Dimensions												油量 Oil limit		
				A	B	C	D	E	F	G	H	I	J	K	L	M	上限 MAX	下限 MIN
JSP-20 1.5-P*-A*	20	1.5-4	8cc	510	540	380	400	255	260	170	45	40	145	240	290	300	20	16
JSP-30 1.5-P*-A*	30	1.5-4	16.5cc	580	520	560	580	185	190	100	45	40	145	240	290	300	30	25
JSP-30 2.2-P*-A*	30	2.2-4	16.5cc	580	520	560	580	185	190	100	45	40	145	240	290	300	30	25
JSP-30 2.2-P*-A*	30	2.2-4	22cc	580	520	560	580	185	190	100	45	40	145	240	290	300	30	25
JSP-60 3.7-P*-A*	60	3.7-4	16.5cc	680	550	560	580	255	260	170	45	40	205	360	410	420	60	45
JSP-60 3.7-P*-A*	60	3.7-4	22cc	680	550	560	580	255	260	170	45	40	205	360	410	420	60	45
JSP-80 3.7-P*-A*	80	3.7-4	22cc	680	570	650	680	295	300	225	45	40	205	360	410	420	80	65
JSP-100 3.7-P*-A*	100	3.7-4	22cc	680	670	650	680	395	400	325	45	40	205	360	410	420	80	65
JSP-100 5.5-P*-A*	100	5.5-4	36cc	680	670	650	680	395	400	325	45	40	205	360	410	420	80	65

原廠設定，禁止調整
Default setting, do not change

壓力調整螺栓
pressure regulation screw bolt

流量調整螺栓
flow regulation screw bolt

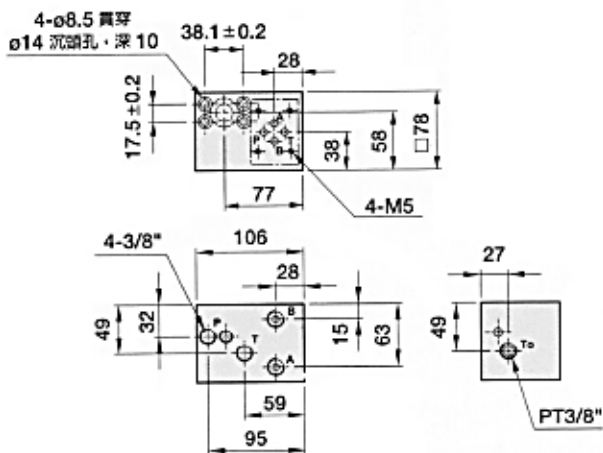
順時針迴轉 → 壓力上升
逆時針迴轉 → 壓力減少

順時針迴轉 → 流量減少
逆時針迴轉 → 流量增加

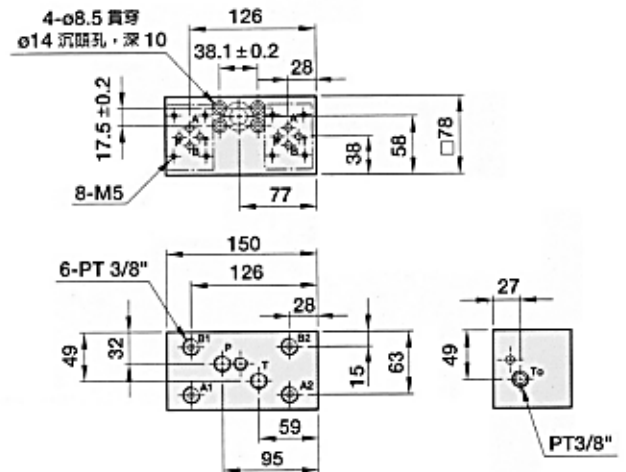
clockwise turn → pressure increases
anti-clockwise turn → pressure decrease

Clockwise turn → flow decrease
anti-clockwise turn → flow increase

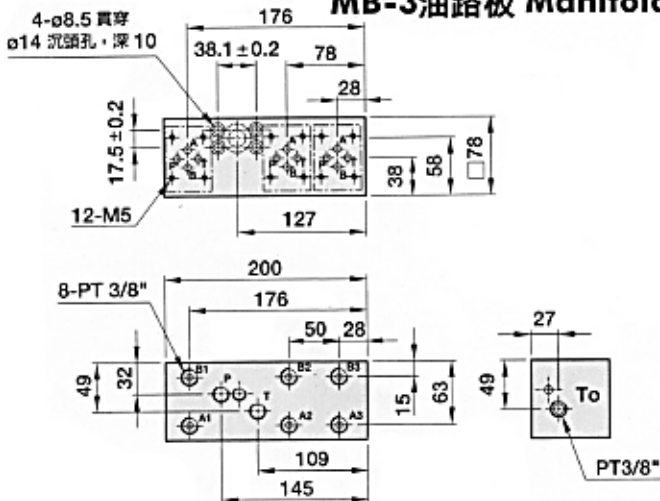
MB-1油路板 Manifold



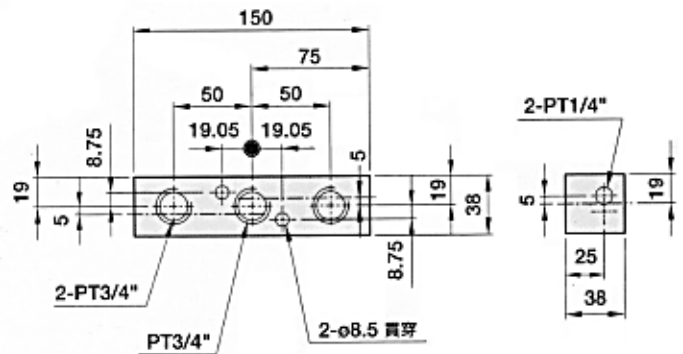
MB-2油路板 Manifold



MB-3油路板 Manifold



MB-3P 分流板 Bypass board



壓力調整螺絲
pressure regulation screw bolt

流量調整螺絲
flow regulation screw bolt

正轉：流量減少
clockwise turn: flow decrease

正轉：壓力增加
clockwise turn: pressure increases

逆轉：流量增加
anti-clockwise turn: flow increase

逆轉：壓力減少
anti-clockwise turn: pressure decrease



JANG MAW