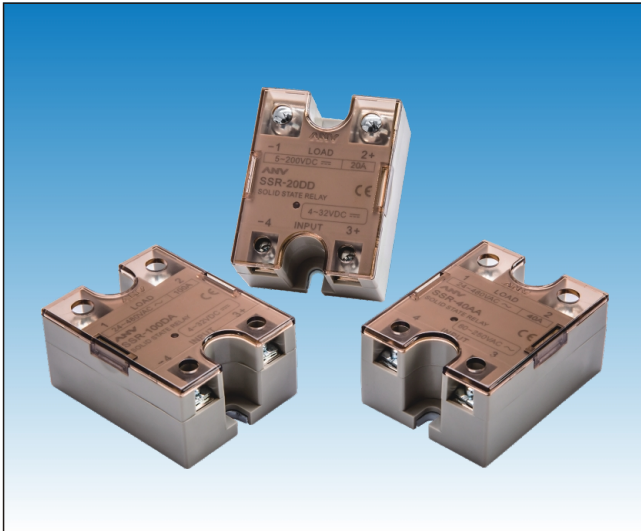


## Solid state Relay 固態繼電器

## SSR 固態繼電器系列



- 內裝指示燈(LED)指示其動作
- 用表面貼焊技術, 提供最可靠的品質
- 高絕緣阻抗超過50MΩ(500VDC)
- 高耐壓超過2.5KV
- 零點觸發方式, 可有效避免電磁/高頻干擾
- 內裝緩衝迴路, 可吸收外來的瞬間突波

## 訂購資訊

SSR - 10 D A - H

①      ②      ③      ④      ⑤

## 1. Solid State Relay Type SSR型式

SSR: Single phase type 單相

## 2. Load current 負載電流

05: 5A      50: 50A  
 10: 10A      80: 80A  
 15: 15A      100: 100A  
 25: 25A      120: 120A  
 40: 40A

## 3. Input voltage 輸入電壓

D: DC4~32V(SSR-DA, SSR-DD)  
 DC3~32V(SSR-120DA)  
 A: AC80~250V(SSR-AA)  
 AC90~250V(SSR-120AA)  
 L: 4~20mA  
 V: Adjusted output voltage

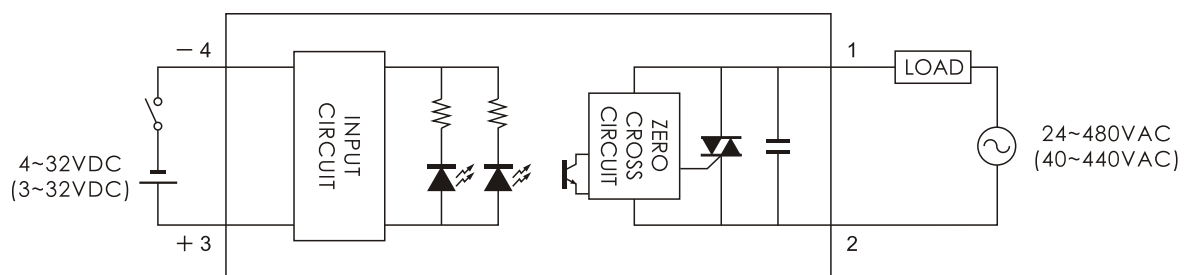
## 4. Output voltage 輸出電壓

D: DC5~200V  
 A: AC24~480V(SSR-DA, SSR-AA)  
 AC40~440V(SSR-120DA,  
 SSR-120AA)  
 AC90~250V(SSR-LA)  
 AC90~480V(SSR-VA)

## 5. High voltage 高壓輸出

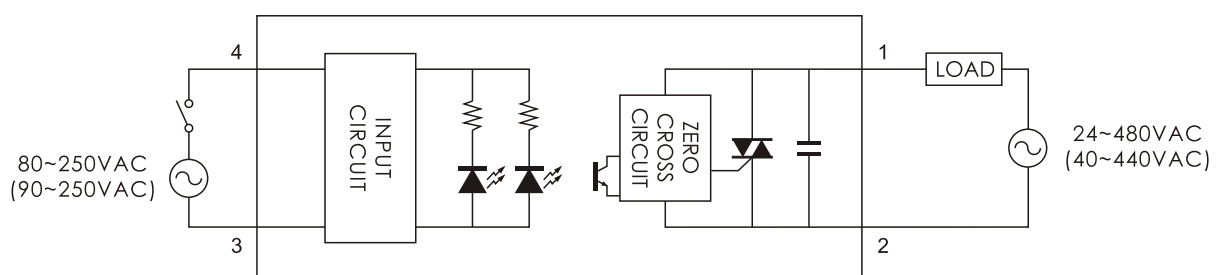
Non: Standard type  
 H: AC250~480V(SSR-LA-H)

型號	SSR-10DA	SSR-15DA	SSR-25DA	SSR-40DA	SSR-50DA	SSR-80DA	SSR-100DA	SSR-120DA	
負載電流	10A	15A	25A	40A	50A	80A	100A	120A	
<b>輸入規格</b>									
動作電壓	4~32VDC							3~32VDC	
觸發電流	7.5mA/12VDC max								
控制方式	零位控制								
<b>輸出規格</b>									
動作電壓	24~480VAC							40~440VAC	
輸出ON電壓下降	1.6V								
漏電流	< 3.0mA								
反應時間	ON<10ms, OFF<10ms								
<b>一般規格</b>									
絕緣電阻	Min. 50MΩ (500VDC)								
耐壓強度	2500VAC 50/60 Hz for 1 min								
使用環境溫度	-20°C~+80°C								
使用環境濕度	45%~85%RH								
重量	Approx. 70g	Approx. 85g		Approx. 115g			Approx. 155g		

**配線圖**


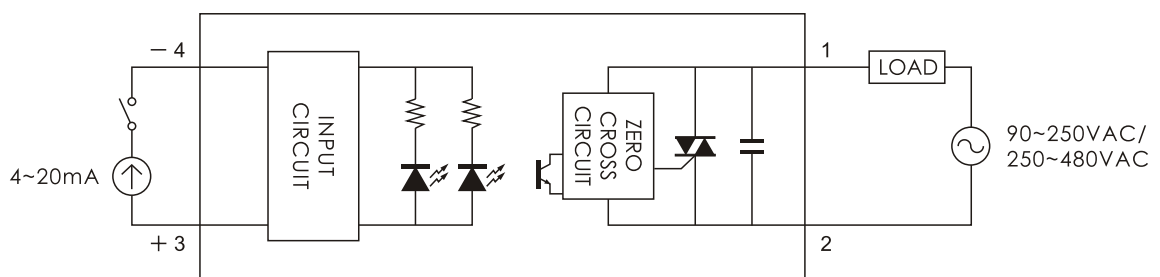
型號	SSR-10AA	SSR-15AA	SSR-25AA	SSR-40AA	SSR-50AA	SSR-80AA	SSR-100AA	SSR-120AA	
負載電流	10A	15A	25A	40A	50A	80A	100A	120A	
輸入規格									
動作電壓	80~250VAC 50/60Hz							90~250 VAC	
觸發電流	5.0mA/110VAC max								
控制方式	零位控制								
輸出規格									
動作電壓	24~480VAC							40~440 VAC	
輸出ON電壓下降	1.6V								
漏電流	< 3.0mA								
反應時間	ON<20ms, OFF<20ms								
一般規格									
絕緣電阻	Min. 50MΩ (500VDC)								
耐壓強度	2500VAC 50/60 Hz for 1 min								
使用環境溫度	-20°C~+80°C								
使用環境濕度	45%~85%RH								
重量	Approx. 70g	Approx. 85g		Approx. 115g			Approx. 155g		

## 配線圖



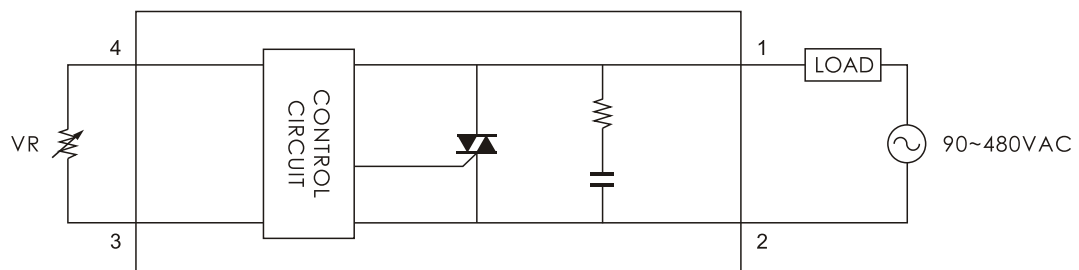
型號	標準型	SSR-10LA	SSR-15LA	SSR-25LA	SSR-40LA	SSR-50LA	SSR-80LA
	高壓型	SSR-10LA-H	SSR-15LA-H	SSR-25LA-H	SSR-40LA-H	SSR-50LA-H	SSR-80LA-H
負載電流		10A	15A	25A	40A	50A	80A
<b>輸入規格</b>							
觸發電流	4~20mA						
控制方式	零位控制						
<b>輸出規格</b>							
動作電壓	Standard 標準型: 90~250VAC High voltage 高壓型: 250~480VAC						
輸出ON電壓下降	1.6V						
漏電流	Standard 標準型: < 3.0mA High voltage 高壓型: < 5.0mA						
反應時間	ON<10ms, OFF<10ms						
<b>一般規格</b>							
絕緣電阻	Min. 50MΩ (500VDC)						
耐壓強度	2500VAC 50/60 Hz for 1 min						
使用環境溫度	-20°C~+80°C						
使用環境濕度	45%~85%RH						
重量	Approx. 70g		Approx. 85g		Approx. 115g		

**配線圖**

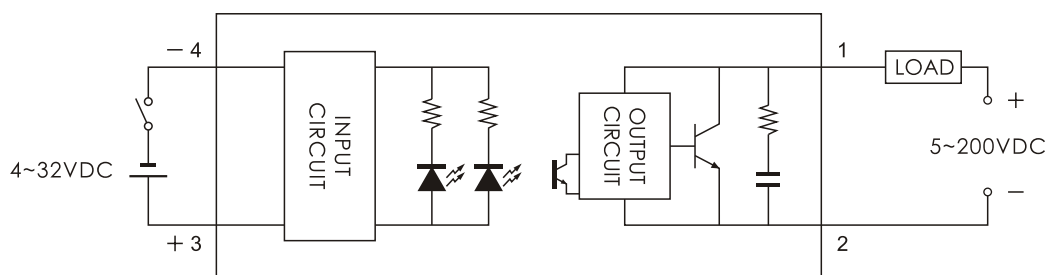


型號	SSR-10VA	SSR-15VA	SSR-25VA	SSR-40VA	SSR-50VA	SSR-80VA	SSR-100VA
負載電流	10A	15A	25A	40A	50A	80A	100A
輸入規格							
可變電阻	Trimmer 80K $\Omega$ /110V, 150K $\Omega$ /220V, 250K $\Omega$ /380V, 300K $\Omega$ /480V						
控制方式	相位控制						
輸出規格							
動作電壓	90~480VAC						
輸出ON電壓下降	1.6V						
漏電流	< 5.0mA						
一般規格							
絕緣電阻	Min. 50M $\Omega$ (500VDC)						
耐壓強度	2500VAC 50/60 Hz for 1 min						
使用環境溫度	-20 $^{\circ}$ C~+80 $^{\circ}$ C						
使用環境濕度	45%~85%RH						
重量	Approx. 70g	Approx. 85g		Approx. 115g			

## 配線圖

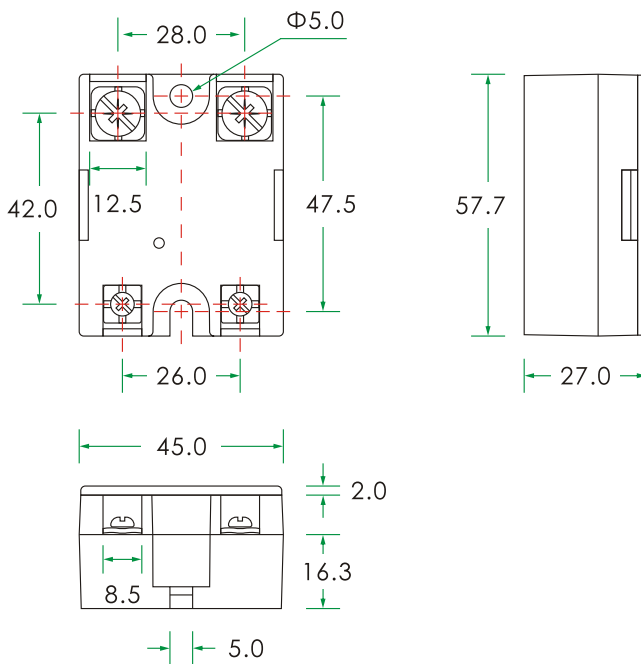
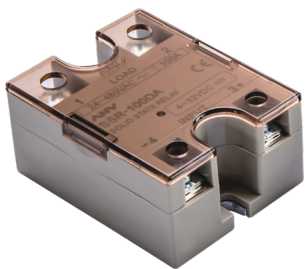


型號	SSR-05DD	SSR-10DD	SSR-20DD
負載電流	5A	10A	20A
<b>輸入規格</b>			
動作電壓	4~32VDC		
觸發電流	7.5mA/12VDC max		
控制方式	Isolated by photocouple		
<b>輸出規格</b>			
動作電壓	5~200VDC		
輸出ON電壓下降	1.3V		
漏電流	< 0.8mA		
反應時間	1ms<ON+OFF>		
<b>一般規格</b>			
絕緣電阻	Min. 50MΩ (500VDC)		
耐壓強度	2500VAC 50/60 Hz for 1 min		
使用環境溫度	-20°C~+80°C		
使用環境濕度	45%~85%RH		
重量	Approx. 70g		

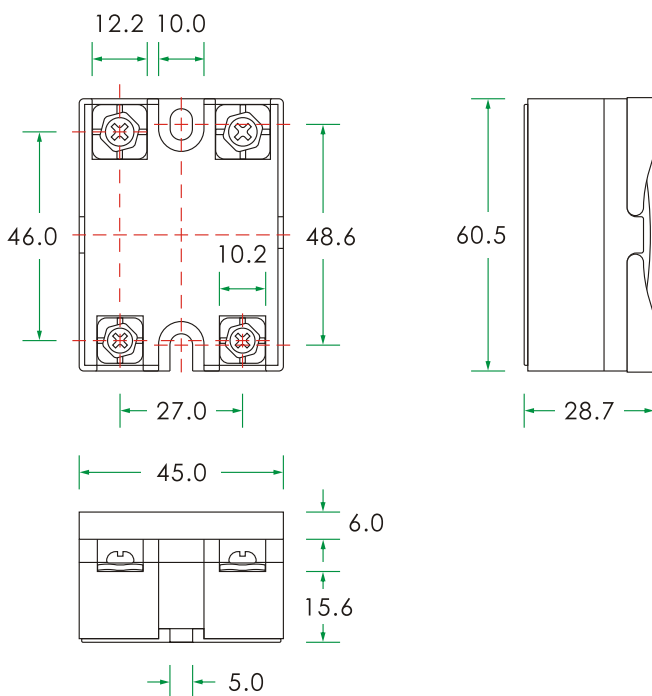
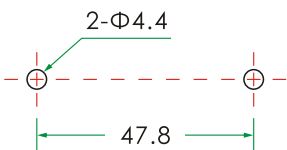
**配線圖**


外形尺寸圖

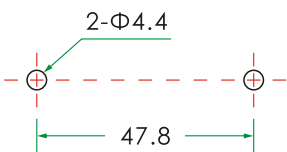
(單位: mm)



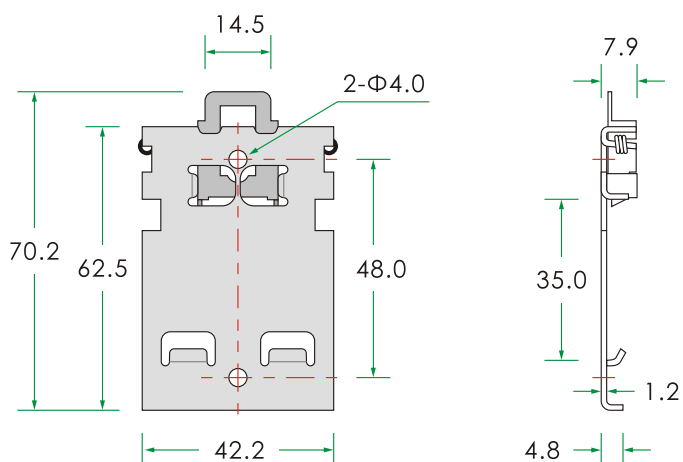
安裝孔尺寸



安裝孔尺寸

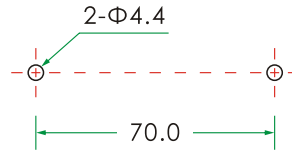
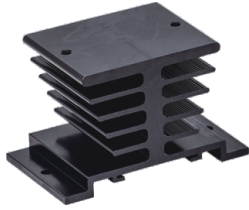


SSR-N 鋁軌固定架

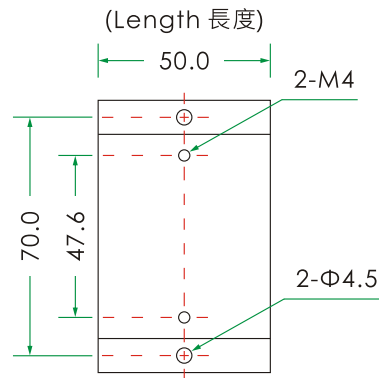
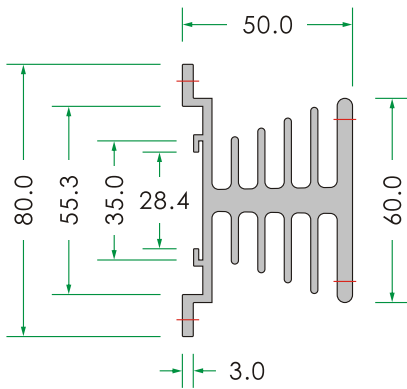


HS-1(Heat Sink 散熱器)

(單位: mm)



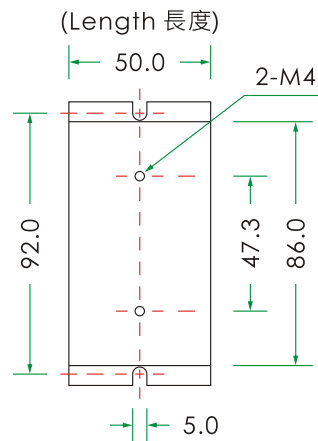
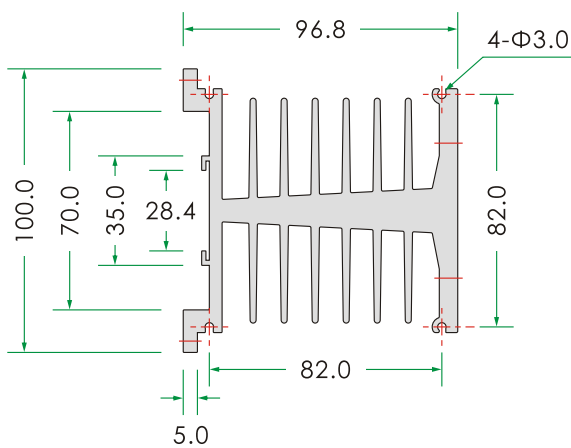
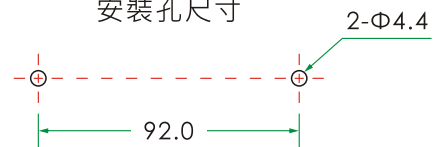
安裝孔尺寸



HS-2(Heat Sink 散熱器)



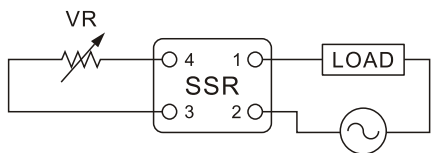
Mounting holes  
安裝孔尺寸



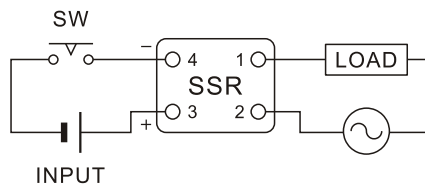


應用說明

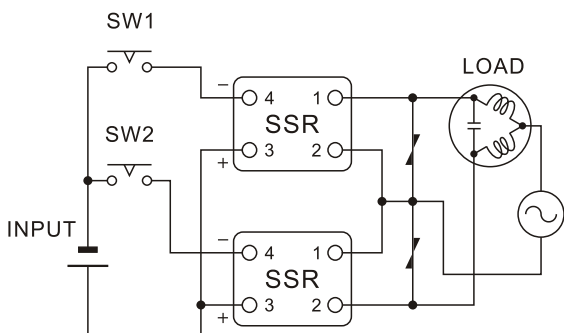
可變相位控制



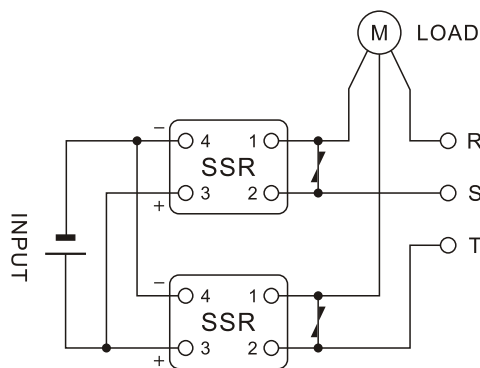
開關控制



單相馬達正反轉控制

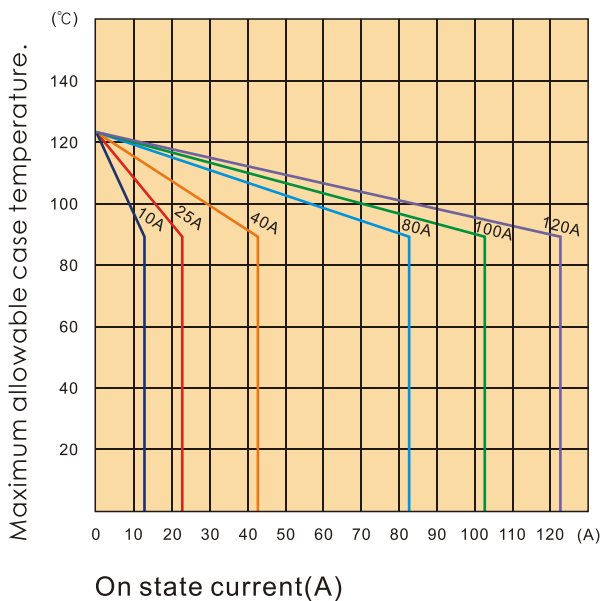


三相馬達控制

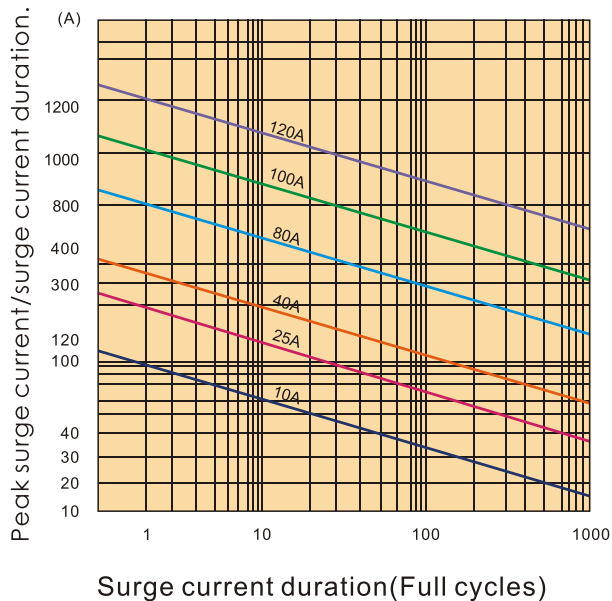


參考資料

最高容許表面溫度



衝擊電流 / 承受次數

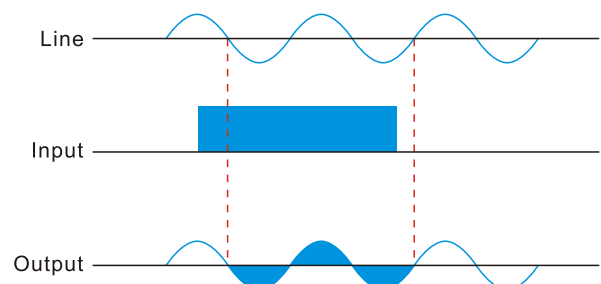


## 產品特性

### 控制方式

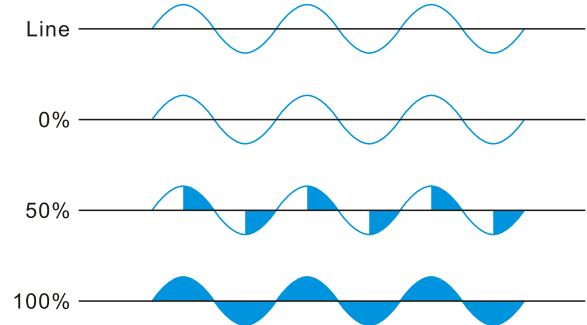
#### Zero Cross Trigger 零位觸發

輸出只在正弦波的零點才會動作或復歸，可避免產生突波或 EMI / RFI，特別適於控制阻抗性，電容性和不飽和感抗性等負載



#### Variable Resistance Control (Trimmer Control) 可變電阻控制

輸出功率由可變電阻 80KΩ/110VAC, 150KΩ/220VAC, 250KΩ/380VAC, 300KΩ/480VAC 控制, TRIAC 觸發角度決定輸出功率



## 士研電機股份有限公司 ANV ELECTRIC CO., LTD.

### 高雄總公司

高雄市三民區金山路151號  
Tel: +886 7 359 5833 Fax: +886 7 359 5822  
E-Mail: anv@anv.com.tw

### 台北分公司

新北市泰山區福興三街166號  
Tel: +886 2 2296 3133 Fax: +886 2 2296 3233  
E-Mail: taipei@anv.com.tw

### 台南分公司

台南市東區林森路一段60號  
Tel: +886 6 216 0988 Fax: +886 6 216 0388  
E-Mail: tainan@anv.com.tw

### 士研電機(香港)有限公司

香港沙田偉華中心4座14樓B室  
Tel: +852 2690 2588 Fax: +852 2690 2511  
E-Mail: hkg@anv.com.tw

### 台中分公司

台中市南屯區文心路一段532號  
Tel: +886 4 2320 9930 Fax: +886 4 2320 9960  
E-Mail: taichung@anv.com.tw

### 士研電機(馬)有限公司

25-1, Jalan 1/116B, Kuchai Entrepreneur's Park,  
Off Jalan Kuchai Lama, 58200 Kuala Lumpur, Malaysia  
Tel: +60 3 7980 3328 Fax: +60 3 7980 3779  
E-Mail: anv@anv.com.my