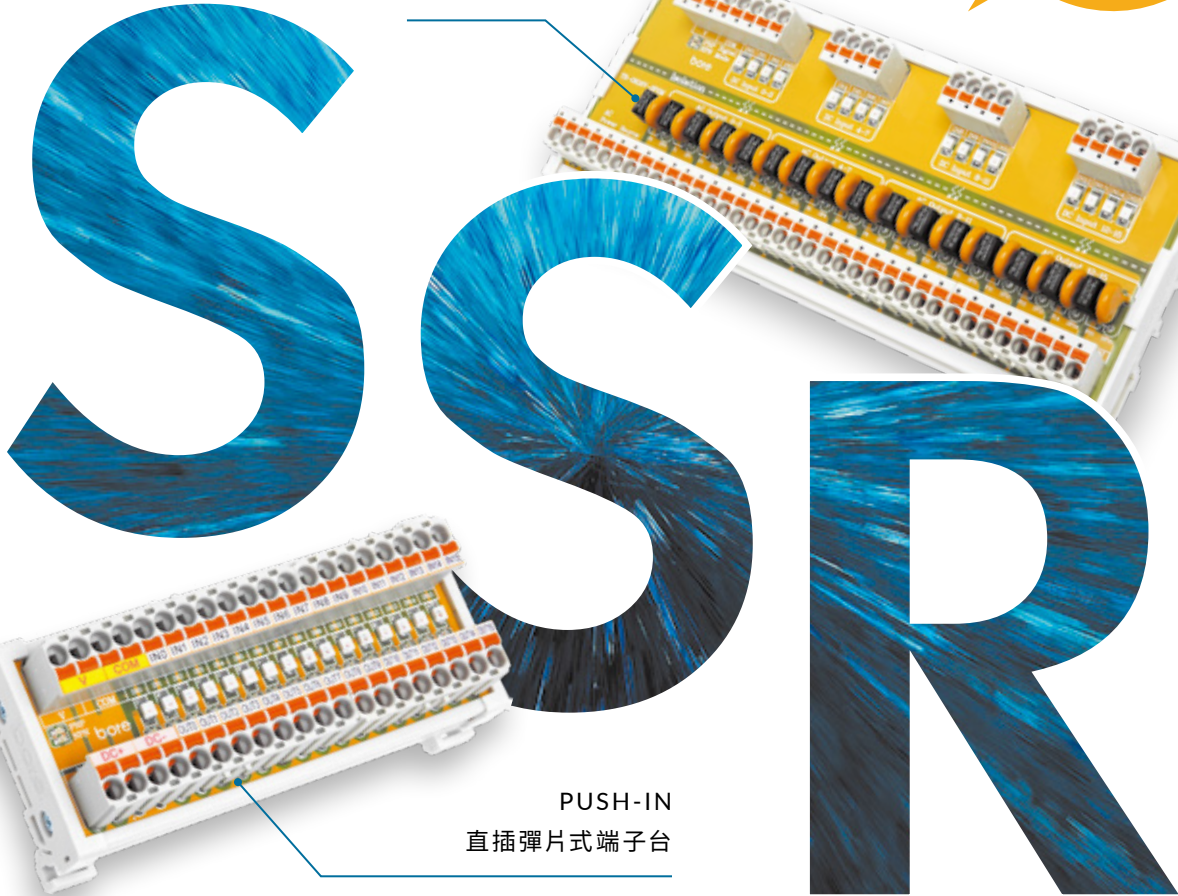


TR 系列

SSR AC
SSR DC

2A 快速保險絲
突波吸收器



PUSH-IN
直插彈片式端子台

固態繼電器模組

SOLID STATE RELAY MODULE

POINT 1

柏叡全系列產品通過
CE·UL·CSA 認證

POINT 2

高速高頻開關 · 低雜訊
無限壽命 · 省時省空間

CE FC **RoHS**



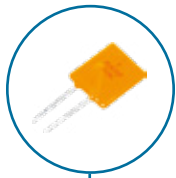
www.bore.com.tw

SSR 固態繼電器模組 ▶ TR 系列

bore
省配線模組

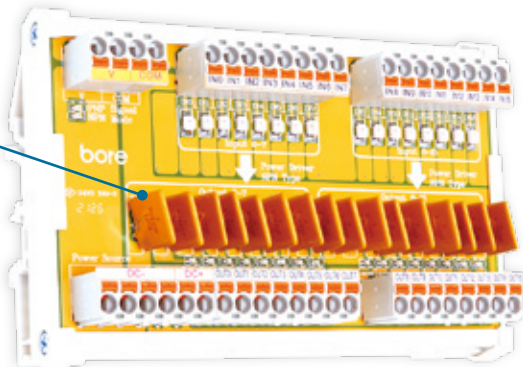
柏叡 TR 系列 SSR 固態繼電器模組 使用光耦合或突波吸收器來進行輸出輸入之間的絕緣，提供 1.5A、2A、5A 等多種輸出電流選擇，以飛輪二極體保護內部晶體，防止高電壓傷害模組內部，產生雜訊極小，並具有高速傳輸、絕緣性佳的優勢。坊間常見的接點繼電器會因開關次數增加而產生耗損，而柏叡的 SSR 固態繼電器模組則是由無接點的電子零件組成，完全不需煩惱壽命限制的問題，可為您節省維修成本！

自複式保險絲 & 快速保險絲 · 短路及過載保護功能



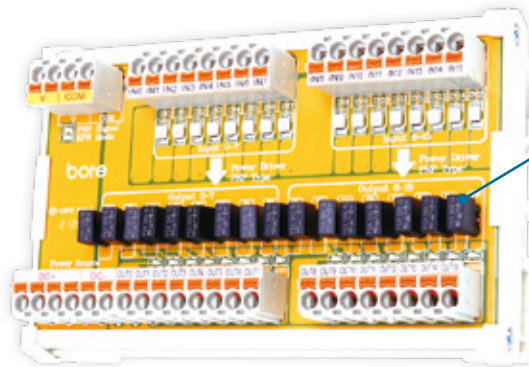
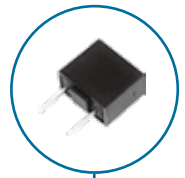
自複式保險絲

具有短路過載保護功能，以自複式保險絲切斷過載 120%~150% 內負載，免除更換保險絲動作



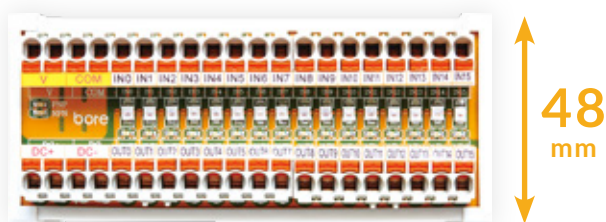
5A 快速保險絲

具有短路過載保護功能，快速切斷異常電流，避免過大電流造成二次傷害，可單點快速更換

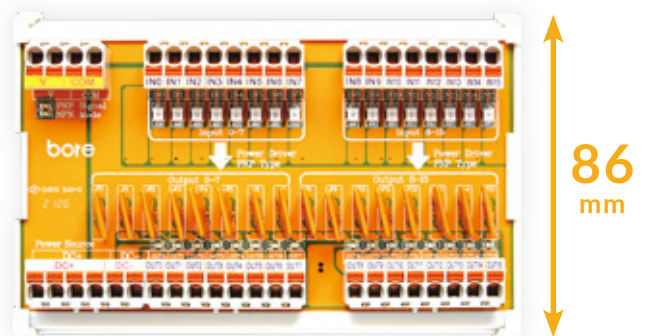


2 種尺寸選擇 · 輕鬆節省盤內空間！

模組寬度 48mm



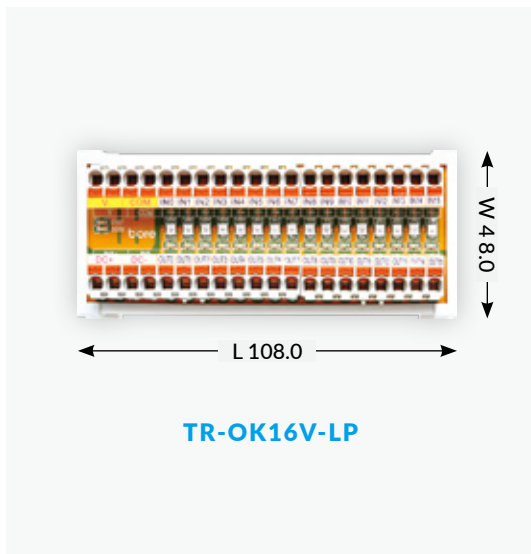
模組寬度 86mm



TR-OK □ V-L □ 系列



採用直插彈片式端子台、配有飛輪二極體之 SSR 固態繼電器模組



| | | | |
|------------------|-----------------|----------|-----------------|
| 端子台型式 | 5.0mm 直插彈片式端子台 | | |
| 接點構成 | 1a | 極數接點 | 1 pole |
| LED 電源指示燈 | ● 綠光 | 接點保護應用型式 | 飛輪二極體 LP/LN |
| LED 信號指示燈 | ● 黃光 | 電阻性額定負載 | DC - 24V : 1.5A |
| LED 動作指示燈 | ● 紅光 | 電感性額定負載 | DC - 24V : 1.5A |
| Ton/Toff | 50us / 360us | 接點電流最大值 | 1.5A |
| 接點電壓最大值 | DC - 30V | 輸入額定電壓 | DC - 24V |
| 過電流保護 | 自複式保險絲 | 輸入額定電流 | 4 mA |
| 耐緣耐壓 (輸入輸出之間) | 2,000V (1分鐘) | 機械性使用壽命 | 無限制 |
| | | 電氣性使用壽命 | 無限制 |

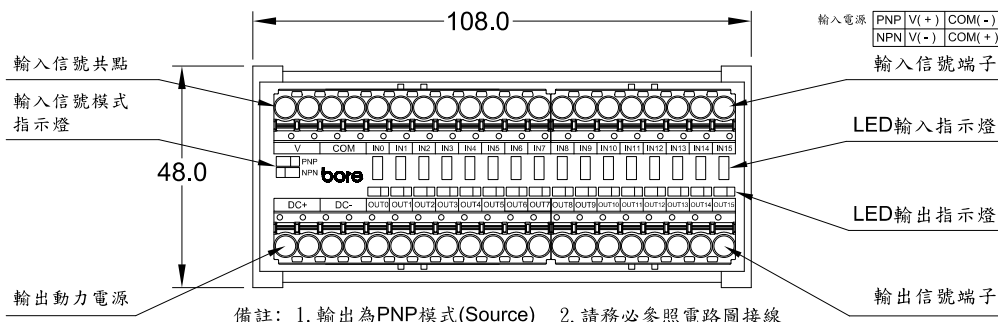
| 極數 | PNP 款型號 | NPN 款型號 | 模組尺寸 (mm) | | |
|----|-------------|-------------|-----------|---|---|
| 1 | TR-OK01V-LP | TR-OK01V-LN | L | W | H |
| 2 | TR-OK02V-LP | TR-OK02V-LN | L | W | H |
| 4 | TR-OK04V-LP | TR-OK04V-LN | L | W | H |
| 6 | TR-OK06V-LP | TR-OK06V-LN | L | W | H |
| 8 | TR-OK08V-LP | TR-OK08V-LN | L | W | H |
| 10 | TR-OK10V-LP | TR-OK10V-LN | L | W | H |
| 12 | TR-OK12V-LP | TR-OK12V-LN | L | W | H |
| 16 | TR-OK16V-LP | TR-OK16V-LN | L | W | H |

產品特色

- ▶ 配有飛輪二極體、自複式保險絲
- ▶ 保險絲具有短路過載保護功能
- ▶ 二極體、保險絲裝設於 PCB 板背面
- ▶ 尺寸最小，節省安裝空間

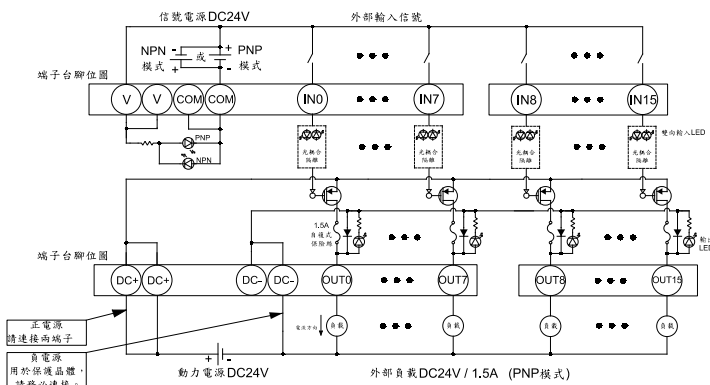
平面圖

TR-OK16V-LP



電路圖

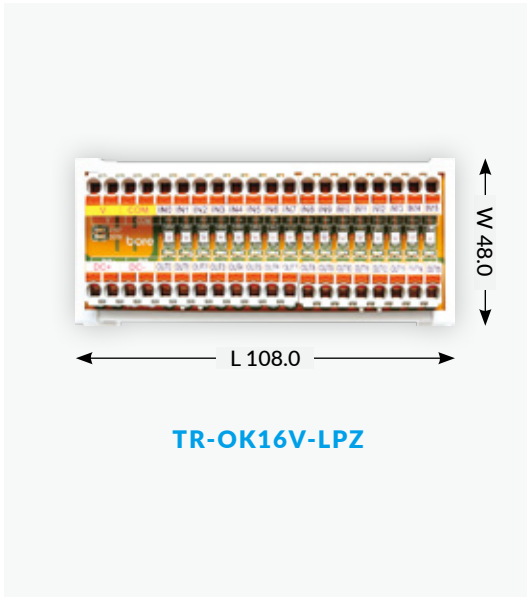
TR-OK16V-LP



TR-OK □ V-L □ Z 系列



採用直插彈片式端子台、配有飛輪二極體之 SSR 固態繼電器模組



TR-OK16V-LPZ

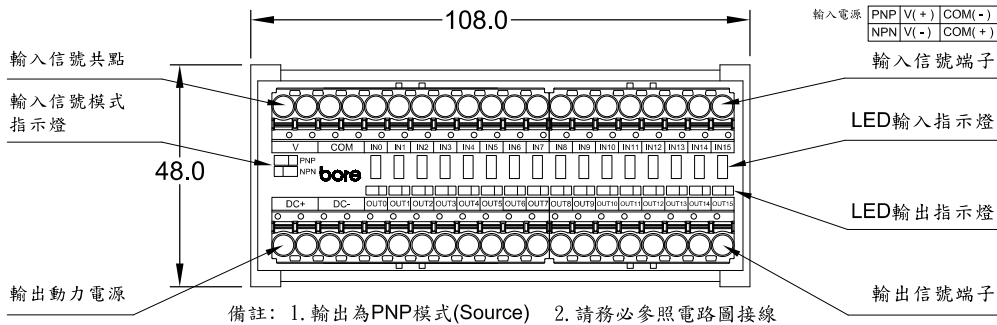
- 產品特色**
- ▶ 配有飛輪二極體
 - ▶ 二極體裝設於 PCB 板背面
 - ▶ 尺寸最小，節省安裝空間

| | | | |
|---------------|----------------|----------|-----------------|
| 端子台型式 | 5.0mm 直插彈片式端子台 | | |
| 接點構成 | 1a | 極數接點 | 1 pole |
| LED 電源指示燈 | ● 綠光 | 接點保護應用型式 | 飛輪二極體 LP/LN |
| LED 信號指示燈 | ● 黃光 | 電阻性額定負載 | DC - 24V : 1.5A |
| LED 動作指示燈 | ● 紅光 | 電感性額定負載 | DC - 24V : 1.5A |
| Ton/Toff | 50us / 360us | 接點電流最大值 | 1.5A |
| 接點電壓最大值 | DC - 30V | 輸入額定電壓 | DC - 24V |
| 過電流保護 | 無保險絲 | 輸入額定電流 | 4 mA |
| 耐緣耐壓 (輸入輸出之間) | 2,000V (1分鐘) | 機械性使用壽命 | 無限制 |
| | | 電氣性使用壽命 | 無限制 |

| 極數 | PNP 款型號 | NPN 款型號 | 模組尺寸 (mm) | | |
|----|--------------|--------------|-----------|---|---|
| 1 | TR-OK01V-LPZ | TR-OK01V-LNZ | L | W | H |
| 2 | TR-OK02V-LPZ | TR-OK02V-LNZ | L | W | H |
| 4 | TR-OK04V-LPZ | TR-OK04V-LNZ | L | W | H |
| 6 | TR-OK06V-LPZ | TR-OK06V-LNZ | L | W | H |
| 8 | TR-OK08V-LPZ | TR-OK08V-LNZ | L | W | H |
| 10 | TR-OK10V-LPZ | TR-OK10V-LNZ | L | W | H |
| 12 | TR-OK12V-LPZ | TR-OK12V-LNZ | L | W | H |
| 16 | TR-OK16V-LPZ | TR-OK16V-LNZ | L | W | H |

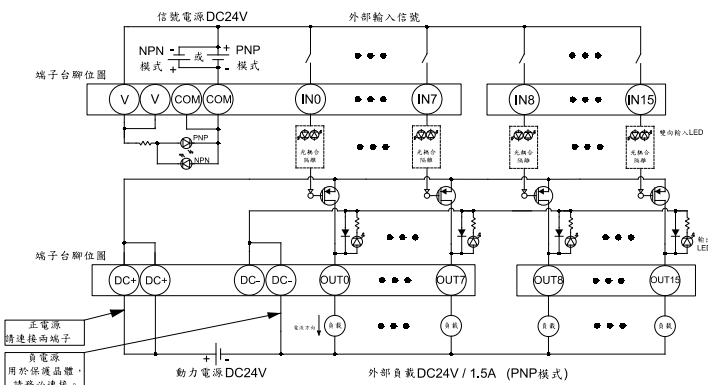
平面圖

TR-OK16V-LPZ



電路圖

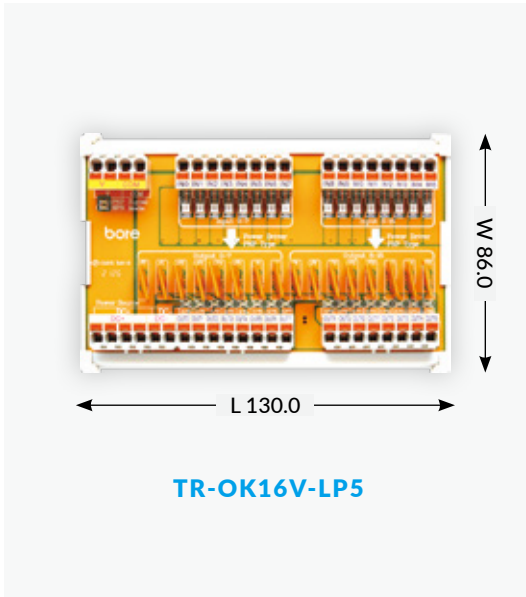
TR-OK16V-LPZ



TR-OK □ V-L □ 5 系列



採用直插彈片式端子台、配有飛輪二極體之 SSR 固態繼電器模組



TR-OK16V-LP5

| | | | |
|------------------|-----------------|----------|---------------|
| 端子台型式 | 5.0mm 直插彈片式端子台 | | |
| 接點構成 | 1a | 極數接點 | 1 pole |
| LED 電源指示燈 | ● 綠光 | 接點保護應用型式 | 飛輪二極體 LP/LN |
| LED 信號指示燈 | ● 黃光 | 電阻性額定負載 | DC - 24V : 5A |
| LED 動作指示燈 | ● 紅光 | 電感性額定負載 | DC - 24V : 5A |
| Ton/Toff | 50us / 360us | 接點電流最大值 | 5A |
| 接點電壓最大值 | DC - 30V | 輸入額定電壓 | DC - 24V |
| 過電流保護 | 自複式保險絲 | 輸入額定電流 | 4 mA |
| 耐緣耐壓 (輸入輸出之間) | 2,000V (1分鐘) | 機械性使用壽命 | 無限制 |
| | | 電氣性使用壽命 | 無限制 |

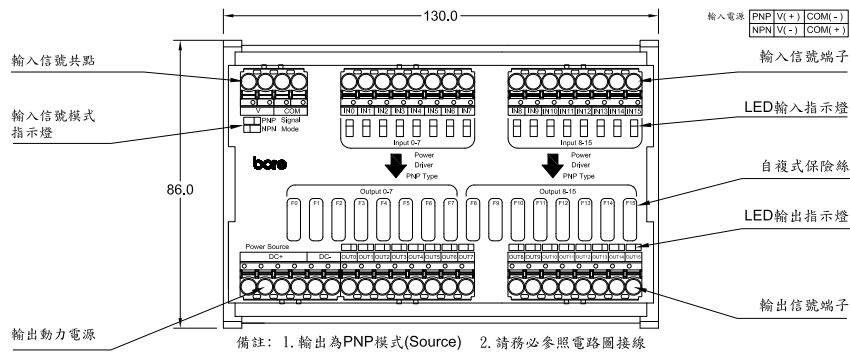
| 極數 | PNP 款型號 | NPN 款型號 | 模組尺寸 (mm) | | |
|----|--------------|--------------|-----------|---|---|
| 2 | TR-OK02V-LP5 | TR-OK02V-LN5 | L | W | H |
| 3 | TR-OK03V-LP5 | TR-OK03V-LN5 | L | W | H |
| 4 | TR-OK04V-LP5 | TR-OK04V-LN5 | L | W | H |
| 5 | TR-OK05V-LP5 | TR-OK05V-LN5 | L | W | H |
| 6 | TR-OK06V-LP5 | TR-OK06V-LN5 | L | W | H |
| 8 | TR-OK08V-LP5 | TR-OK08V-LN5 | L | W | H |
| 10 | TR-OK10V-LP5 | TR-OK10V-LN5 | L | W | H |
| 12 | TR-OK12V-LP5 | TR-OK12V-LN5 | L | W | H |
| 16 | TR-OK16V-LP5 | TR-OK16V-LN5 | L | W | H |

產品特色

- ▶ 配有飛輪二極體、自複式保險絲
- ▶ 保險絲具有短路過載保護功能
- ▶ 二極體裝設於 PCB 板背面

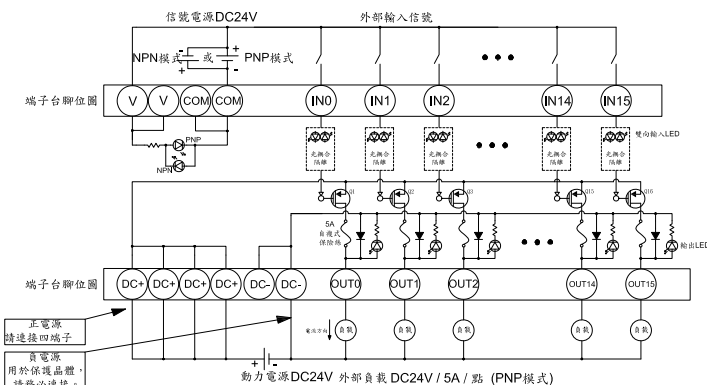
平面圖

TR-OK16V-LP5



電路圖

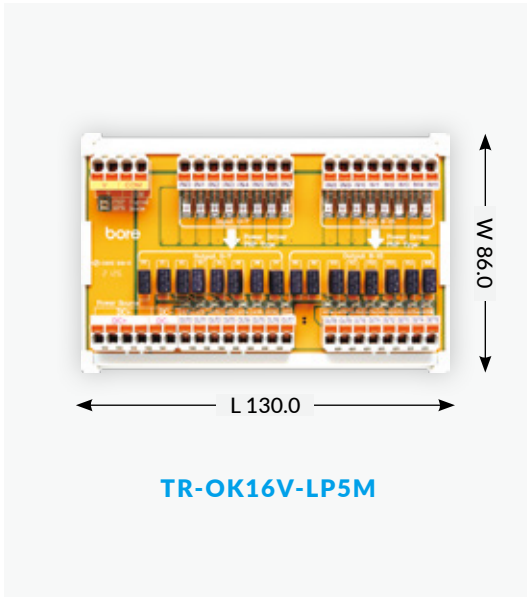
TR-OK16V-LP5



TR-OK □ V-L □ 5M 系列



採用直插彈片式端子台、配有飛輪二極體之 SSR 固態繼電器模組



TR-OK16V-LP5M

| | | | |
|------------------|-----------------|----------|---------------|
| 端子台型式 | 5.0mm 直插彈片式端子台 | | |
| 接點構成 | 1a | 極數接點 | 1 pole |
| LED 電源指示燈 | ● 綠光 | 接點保護應用型式 | 飛輪二極體 LP/LN |
| LED 信號指示燈 | ● 黃光 | 電阻性額定負載 | DC - 24V : 5A |
| LED 動作指示燈 | ● 紅光 | 電感性額定負載 | DC - 24V : 5A |
| Ton/Toff | 50us / 360us | 接點電流最大值 | 5A |
| 接點電壓最大值 | DC - 30V | 輸入額定電壓 | DC - 24V |
| 過電流保護 | 5A 快速保險絲 | 輸入額定電流 | 4 mA |
| 耐緣耐壓 (輸入輸出之間) | 2,000V (1分鐘) | 機械性使用壽命 | 無限制 |
| | | 電氣性使用壽命 | 無限制 |

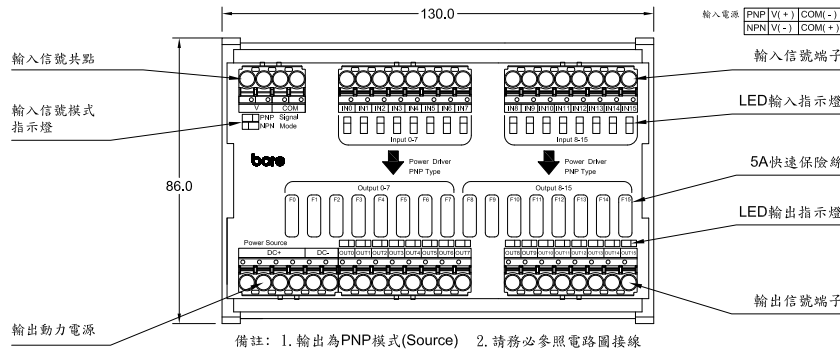
| 極數 | PNP 款型號 | NPN 款型號 | 模組尺寸 (mm) | | |
|----|---------------|---------------|-----------|-------|---------------|
| 2 | TR-OK02V-LP5M | TR-OK02V-LN5M | L | 40.0 | W 86.0 H 42.4 |
| 3 | TR-OK03V-LP5M | TR-OK03V-LN5M | L | 45.0 | W 86.0 H 42.4 |
| 4 | TR-OK04V-LP5M | TR-OK04V-LN5M | L | 48.0 | W 86.0 H 42.4 |
| 5 | TR-OK05V-LP5M | TR-OK05V-LN5M | L | 55.0 | W 86.0 H 42.4 |
| 6 | TR-OK06V-LP5M | TR-OK06V-LN5M | L | 60.0 | W 86.0 H 42.4 |
| 8 | TR-OK08V-LP5M | TR-OK08V-LN5M | L | 78.0 | W 86.0 H 42.4 |
| 10 | TR-OK10V-LP5M | TR-OK10V-LN5M | L | 89.0 | W 86.0 H 42.4 |
| 12 | TR-OK12V-LP5M | TR-OK12V-LN5M | L | 99.0 | W 86.0 H 42.4 |
| 16 | TR-OK16V-LP5M | TR-OK16V-LN5M | L | 130.0 | W 86.0 H 42.4 |

產品特色

- ▶ 配有飛輪二極體、快速保險絲
- ▶ 保險絲具有短路過載保護功能
- ▶ 二極體裝設於 PCB 板背面

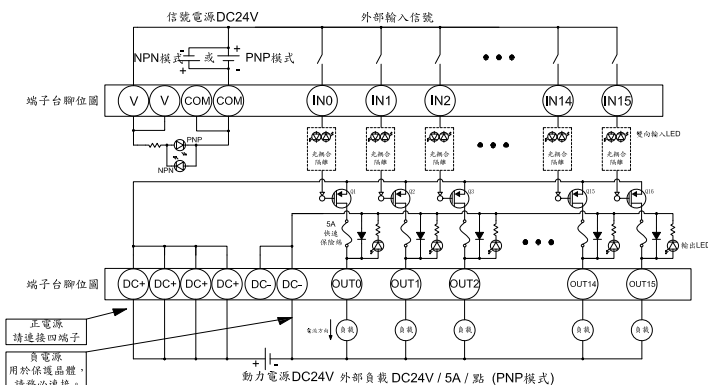
平面圖

TR-OK16V-LP5M



電路圖

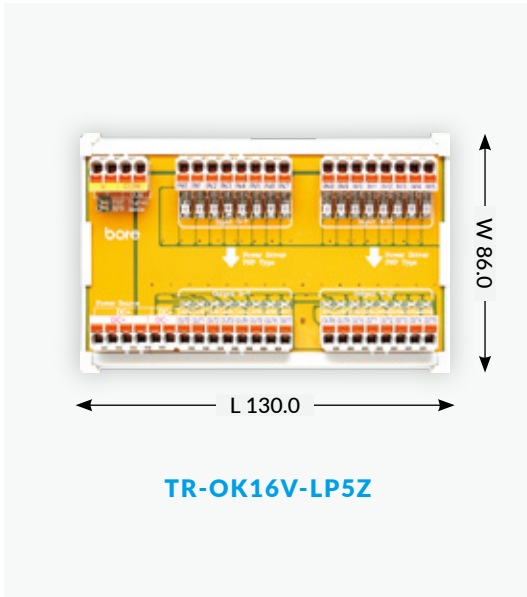
TR-OK16V-LP5M



TR-OK □ V-L □ 5Z 系列



採用直插彈片式端子台、配有飛輪二極體之 SSR 固態繼電器模組



TR-OK16V-LP5Z

| | | | |
|------------------|-----------------|----------|---------------|
| 端子台型式 | 5.0mm 直插彈片式端子台 | | |
| 接點構成 | 1a | 極數接點 | 1 pole |
| LED 電源指示燈 | ● 綠光 | 接點保護應用型式 | 飛輪二極體 LP/LN |
| LED 信號指示燈 | ● 黃光 | 電阻性額定負載 | DC - 24V : 5A |
| LED 動作指示燈 | ● 紅光 | 電感性額定負載 | DC - 24V : 5A |
| Ton/Toff | 50us / 360us | 接點電流最大值 | 5A |
| 接點電壓最大值 | DC - 30V | 輸入額定電壓 | DC - 24V |
| 過電流保護 | 無保險絲 | 輸入額定電流 | 4 mA |
| 耐緣耐壓 (輸入輸出之間) | 2,000V (1分鐘) | 機械性使用壽命 | 無限制 |
| | | 電氣性使用壽命 | 無限制 |

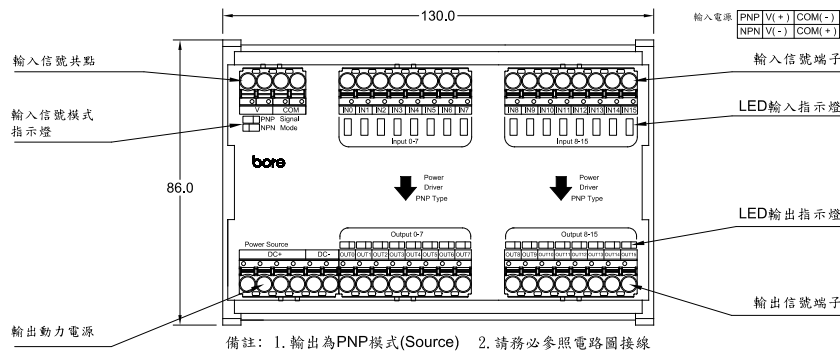
| 極數 | PNP 款型號 | NPN 款型號 | 模組尺寸 (mm) | | |
|----|---------------|---------------|-----------|---|---|
| 2 | TR-OK02V-LP5Z | TR-OK02V-LN5Z | L | W | H |
| 3 | TR-OK03V-LP5Z | TR-OK03V-LN5Z | L | W | H |
| 4 | TR-OK04V-LP5Z | TR-OK04V-LN5Z | L | W | H |
| 5 | TR-OK05V-LP5Z | TR-OK05V-LN5Z | L | W | H |
| 6 | TR-OK06V-LP5Z | TR-OK06V-LN5Z | L | W | H |
| 8 | TR-OK08V-LP5Z | TR-OK08V-LN5Z | L | W | H |
| 10 | TR-OK10V-LP5Z | TR-OK10V-LN5Z | L | W | H |
| 12 | TR-OK12V-LP5Z | TR-OK12V-LN5Z | L | W | H |
| 16 | TR-OK16V-LP5Z | TR-OK16V-LN5Z | L | W | H |

產品特色

- ▶ 配有飛輪二極體
- ▶ 二極體裝設於 PCB 板背面

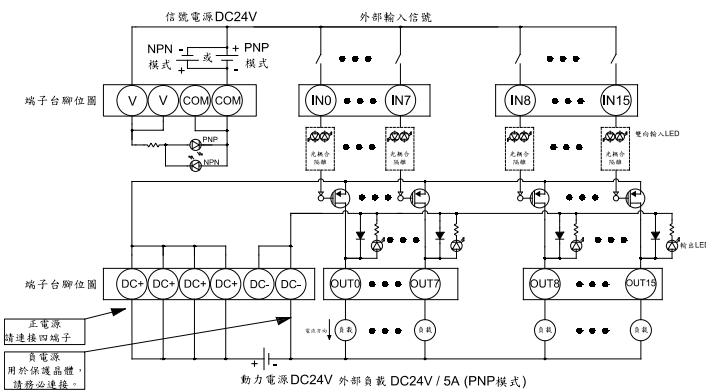
平面圖

TR-OK16V-LP5Z



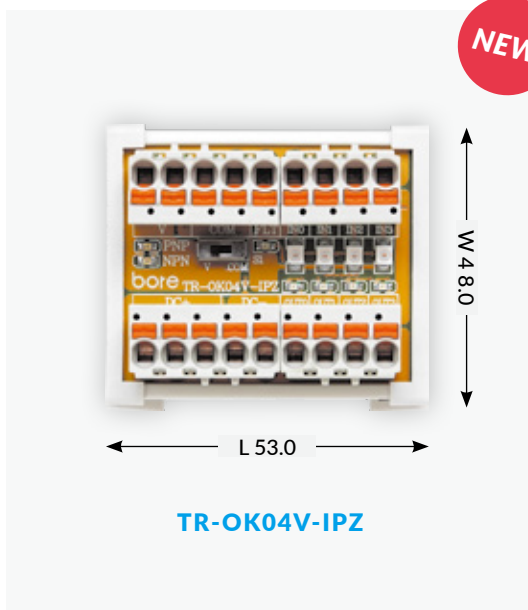
電路圖

TR-OK16V-LP5Z



TR-OK □ V-I □ Z 系列

採用直插彈片式端子台、具有異常回饋功能之 SSR 固態繼電器模組

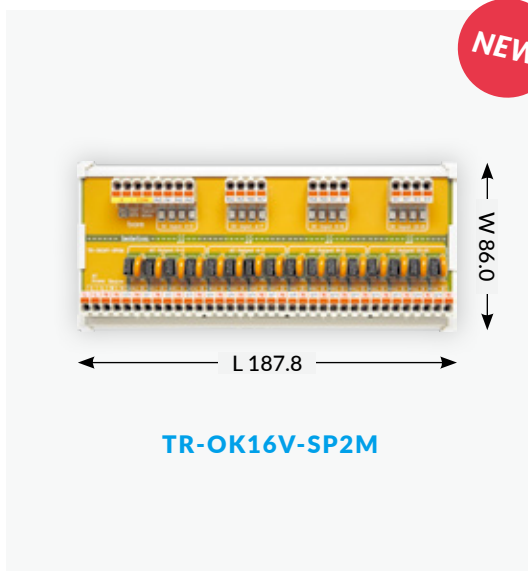


| | | | |
|------------------|-----------------|----------|---------------------|
| 端子台型式 | 5.0mm 直插彈片式端子台 | | |
| 接點構成 | 1a | 極數接點 | 1 pole |
| LED 電源指示燈 | ● 綠光 | 接點保護應用型式 | IC 輸出推動 |
| LED 信號指示燈 | ● 黃光 | 電阻性額定負載 | DC - 24V : 1.5A |
| LED 動作指示燈 | ● 紅光 | 電感性額定負載 | DC - 24V : 1.5A |
| Ton/Toff | 50us / 360us | 接點電流最大值 | 1.5A |
| 接點電壓最大值 | DC - 30V | 輸入額定電壓 | DC - 24V |
| 保護機制 | 過載 / 短路 | 輸入額定電流 | 4 mA |
| 耐緣耐壓 (輸入輸出之間) | 2,000V (1分鐘) | 回饋機制 | 電壓訊號 (NPN / PNP) |
| 機械性使用壽命 | 無限制 | 電氣性使用壽命 | 無限制 |

| 極數 | PNP 款型號 | NPN 款型號 | 模組尺寸 (mm) | | |
|----|--------------|--------------|-----------|--------|--------|
| 4 | TR-OK04V-IPZ | TR-OK04V-INZ | L 53.0 | W 48.0 | H 42.4 |
| 8 | TR-OK08V-IPZ | TR-OK08V-INZ | L 74.0 | W 48.0 | H 42.4 |
| 12 | TR-OK12V-IPZ | TR-OK12V-INZ | L 94.0 | W 48.0 | H 42.4 |
| 16 | TR-OK16V-IPZ | TR-OK16V-INZ | L 114.0 | W 48.0 | H 42.4 |

TR-OK □ V-SP2M 系列

採用直插彈片式端子台、配有突波吸收器之 SSR 固態繼電器模組



| | | | |
|------------------|-----------------|----------|----------------|
| 端子台型式 | 5.0mm 直插彈片式端子台 | | |
| 接點構成 | 1a | 極數接點 | 1 pole |
| LED 電源指示燈 | ● 綠光 | 接點保護應用型式 | 突波吸收器 |
| LED 信號指示燈 | ● 黃光 | 電阻性額定負載 | AC - 220V : 2A |
| LED 動作指示燈 | ● 紅光 | 電感性額定負載 | AC - 220V : 2A |
| Ton/Toff | Zero Cross | 接點電流最大值 | 2A |
| 接點電壓最大值 | AC - 220V | 輸入額定電壓 | DC - 24V |
| 過電流保護 | 2A 快速保險絲 | 輸入額定電流 | 4 mA |
| 耐緣耐壓 (輸入輸出之間) | 2,000V (1分鐘) | 機械性使用壽命 | 無限制 |
| | | 電氣性使用壽命 | 無限制 |

| 極數 | 產品型號 | 模組尺寸 (mm) | | |
|----|---------------|-----------|--------|--------|
| 4 | TR-OK04V-SP2M | L 58.0 | W 86.0 | H 42.4 |
| 8 | TR-OK08V-SP2M | L 108.0 | W 86.0 | H 42.4 |
| 12 | TR-OK12V-SP2M | L 147.0 | W 86.0 | H 42.4 |
| 16 | TR-OK16V-SP2M | L 187.8 | W 86.0 | H 42.4 |

bore 柏叡自動化科技股份有限公司

ADD: 408009 台中市南屯區永春東路 690 號

TEL: +886-4-2380-9449

FAX: +886-4-2380-6309

E-mail: info@bore.com.tw

www.bore.com.tw



柏叡省配線模組

柏叡自動化



柏叡 LINE ID

0978963395



柏叡 Facebook 粉絲團

柏叡自動化



柏叡 GOOGLE

柏叡自動化