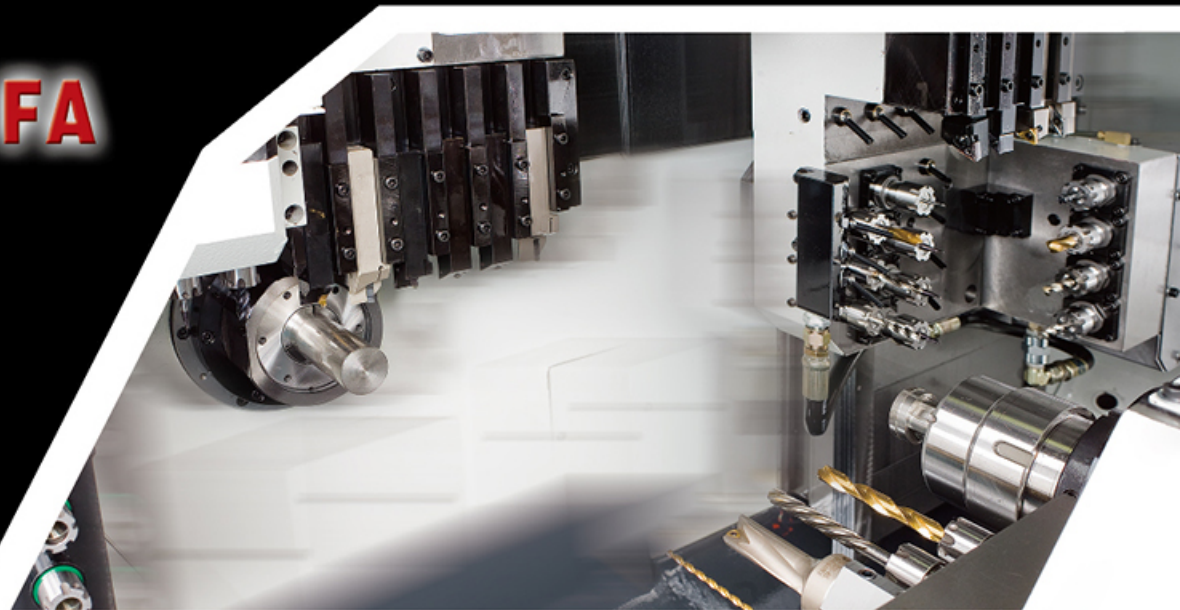




JINN FA



精心雕琢CNC車床

創造利潤的絕佳利器



JINN FA



縉錫工業股份有限公司
JINN FA MACHINE INDUSTRIAL CO., LTD.
彰化縣福興鄉元中村圳巷12號
No. 12, Hengzun Ln., Fusing Township,
Changhua County 50643, Taiwan.
TEL: +886-4-779-2211 (REP)
FAX: +886-4-779-3386
<http://www.jinnfa.com>
E-mail: jinnfa@ms18.hinet.net



公司簡介



縉鋁-倍受信賴的CNC走心式車床、 CNC車床、專用機專業製造廠

創立於1976年的縉鋁工業股份有限公司，專業製造各種CNC走心式車床、CNC車床及專用機。在公司理念「不斷技術創新、技術領先」的引導下，縉鋁機器以高精度、高品質及高效率贏得客戶之讚賞，且行銷到全球市場。

截至目前為止，縉鋁已成功的開發出最廣泛系列之車床。其中3-8軸走心式車床之棒材加工能力從 $\varnothing 3$ mm至 $\varnothing 42$ mm。JSL系列機器搭載內藏式主軸，適用於各種零件之加工，不需二次加工。JCL系列2-5軸走刀式車床，可配置油壓刀塔或動力刀塔，可裝筒夾座或三爪夾頭，是重切削的理想機種。

此外，斜床式之結構設計，使除屑更容易。2軸櫛式車床為小型機，具有最經濟型的價位。此系列機器可配置油壓刀塔或伺服刀塔、動力端鑽、動力側鑽或櫛式刀座。縉鋁提供最齊全的系列車床，以因應客戶的各種加工需求，幫助客戶提升加工品質與效率，進而創造更高的利潤。

高精度

高品質

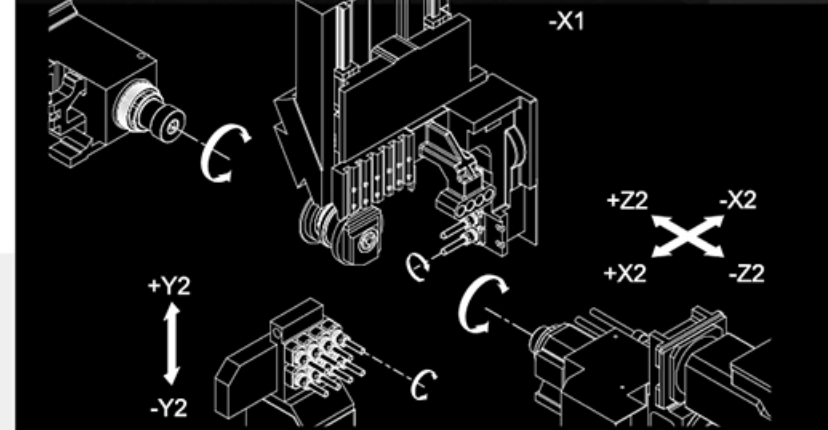
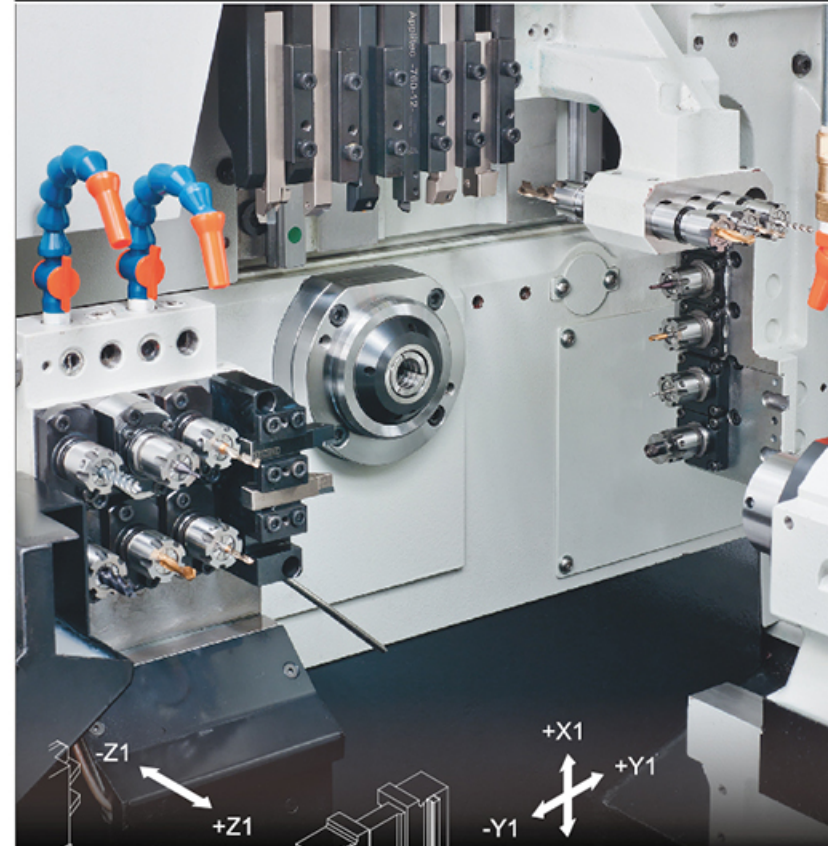
高效率

JSL-20RB/20RBY

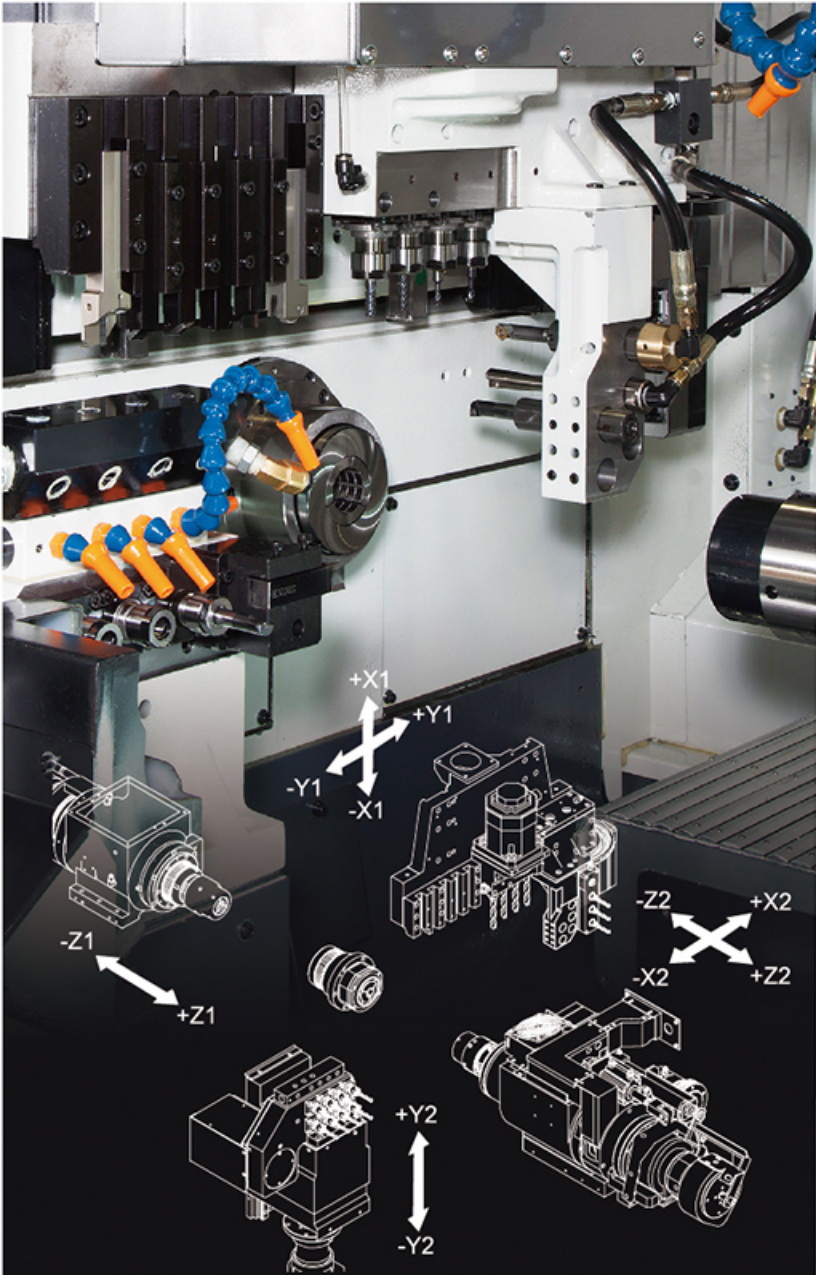
大幅提升加工產能
創造利潤



機型		JSL-20RB	JSL-20RBY
最大加工直徑	mm	20	20
最大加工長度(固定導套)	mm	220	220
最大加工長度(旋轉導套)	mm	190	190
最大加工長度(無導套)	mm	50	50
最大棒材直徑	mm	$\varnothing 20$	$\varnothing 20$
主軸轉速範圍	rpm	10000 / 8000	10000 / 8000
快速進給(X1/Z1/Y1/X2/Z2/Y2軸)	m/min	24	24
主軸馬達	kw	2.2 / 3.7	2.2 / 3.7



CNC 走心式車床



JSL-32RB/42RB/32RBY/42RBY

讓您體驗走心式車床的非凡價值



機型		JSL-32RB/32RBY	JSL-42RB/42RBY
最大加工直徑	mm	32	42
最大加工長度 (固定導套)	mm	350	350
最大加工長度 (旋轉導套)	mm	310	310
最大加工長度 (無導套)	mm	105	105
最大棒材直徑	mm	Ø32	Ø42
主軸轉速範圍	rpm	7,000	6,000
快速進給 (X1/Z1/Y1/X2/Z2/Y2軸)	m/min	24	24
主軸馬達	kw	5.5 / 7.5	5.5 / 7.5

CNC 走心式車床

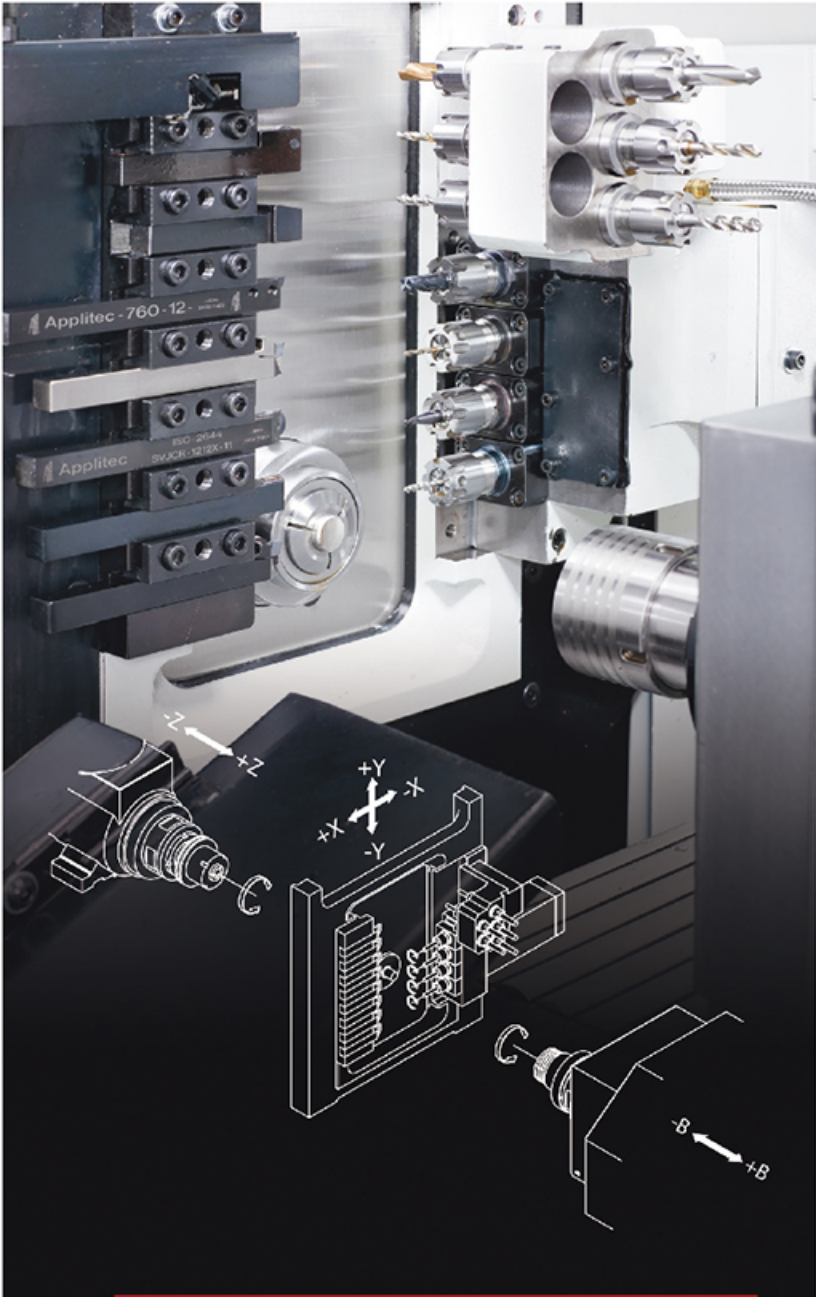
JSL-20/20A

先進的走心式車床
徹底滿足多樣化加工需求！



機型		JSL-20/20A
最大加工直徑	mm	20
最大加工長度 (固定導套)	mm	200
最大加工長度 (旋轉導套)	mm	85 (Optional:150)
最大加工長度 (無導套)	mm	45
最大棒材直徑	mm	Ø20
主軸轉速範圍	rpm	200~8,000
快速進給 (X/Z軸)	m/min	24
主軸馬達	kw	3.7(5HP)

CNC 走心式車床



JSL-20S/20AS

雙主軸結構！人性化CNC控制器！
最佳化設計，高效能！



機型		JSL-20S/20AS
最大加工直徑	mm	20
最大加工長度 (固定導套)	mm	200
最大加工長度 (旋轉導套)	mm	85 (Optional:150)
最大加工長度 (無導套)	mm	45
最大棒材直徑	mm	Ø20
主軸轉速範圍	rpm	200~8,000
快速進給 (X/Z軸)	m/min	24
正主軸馬達	kw	3.7(5HP)
副主軸馬達	kw	2.2(3HP)

CNC 走心式車床

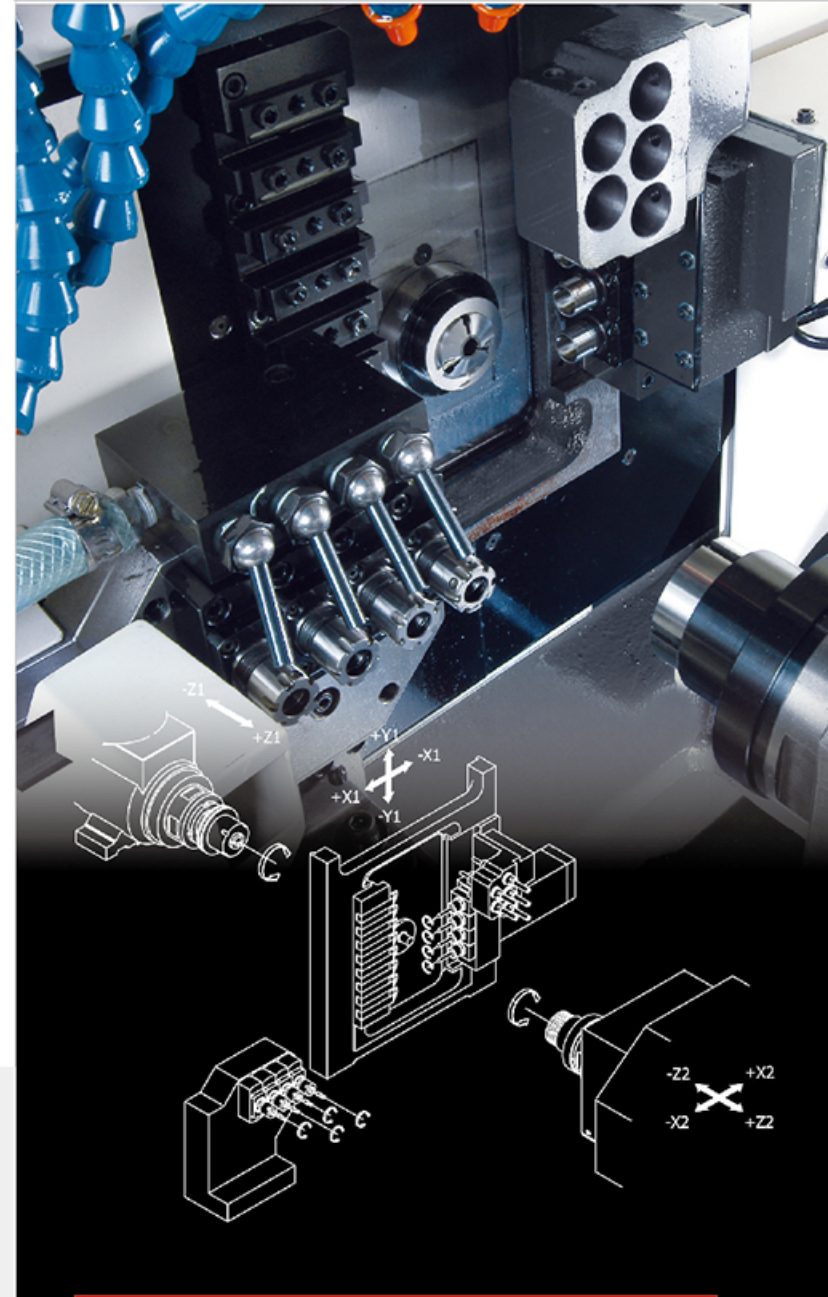
JSL-20AB

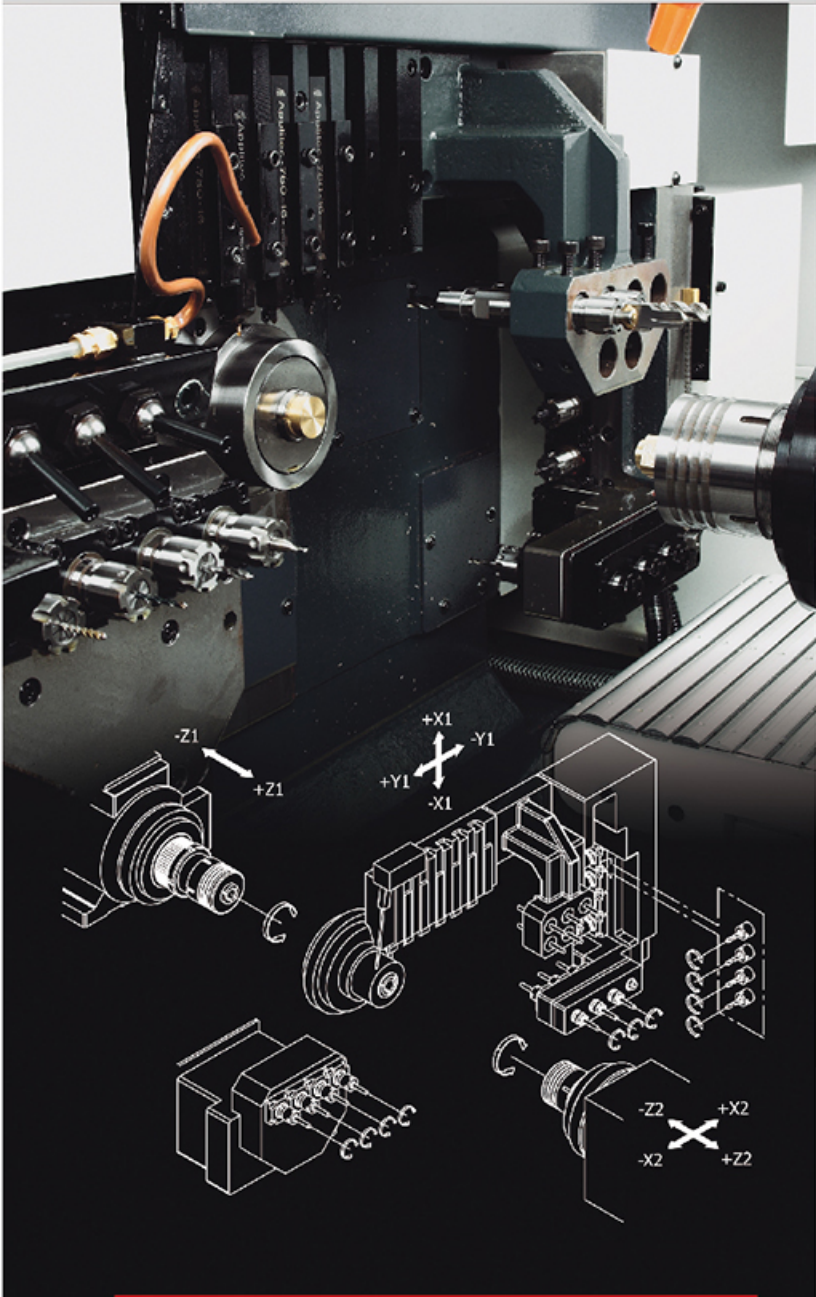
雙主軸同動！CNC走心式車床
車銑複合加工



機型		JSL-20AB
最大加工直徑	mm	20
最大加工長度 (固定導套)	mm	200
最大加工長度 (旋轉導套)	mm	85 (Optional:150)
最大加工長度 (無導套)	mm	45
最大棒材直徑	mm	Ø20
主軸轉速範圍	rpm	200~8,000
快速進給 (X/Z軸)	m/min	24
正主軸馬達	kw	3.7(5HP)
副主軸馬達	kw	2.2(3HP)

CNC 走心式車床





JSL-26/32AB/42AB

雙主軸同動！CNC走心式車床
車銑複合加工



機型		JSL-26/32AB	JSL-42AB
最大加工直徑	mm	Ø26 / Ø32	Ø42
最大加工長度 (固定導套)	mm	220	220
最大加工長度 (旋轉導套)	mm	200	200
最大加工長度 (無導套)	mm	65 / 80	80
最大棒材直徑	mm	Ø26 / Ø32	Ø42
主軸轉速範圍	rpm	200~7,000	200~6,000
快速進給 (X/Z軸)	m/min	24	24
正主軸馬達	kw	7.5(10HP)	7.5(10HP)
副主軸馬達	kw	7.5(10HP)	7.5(10HP)

CNC 走心式車床

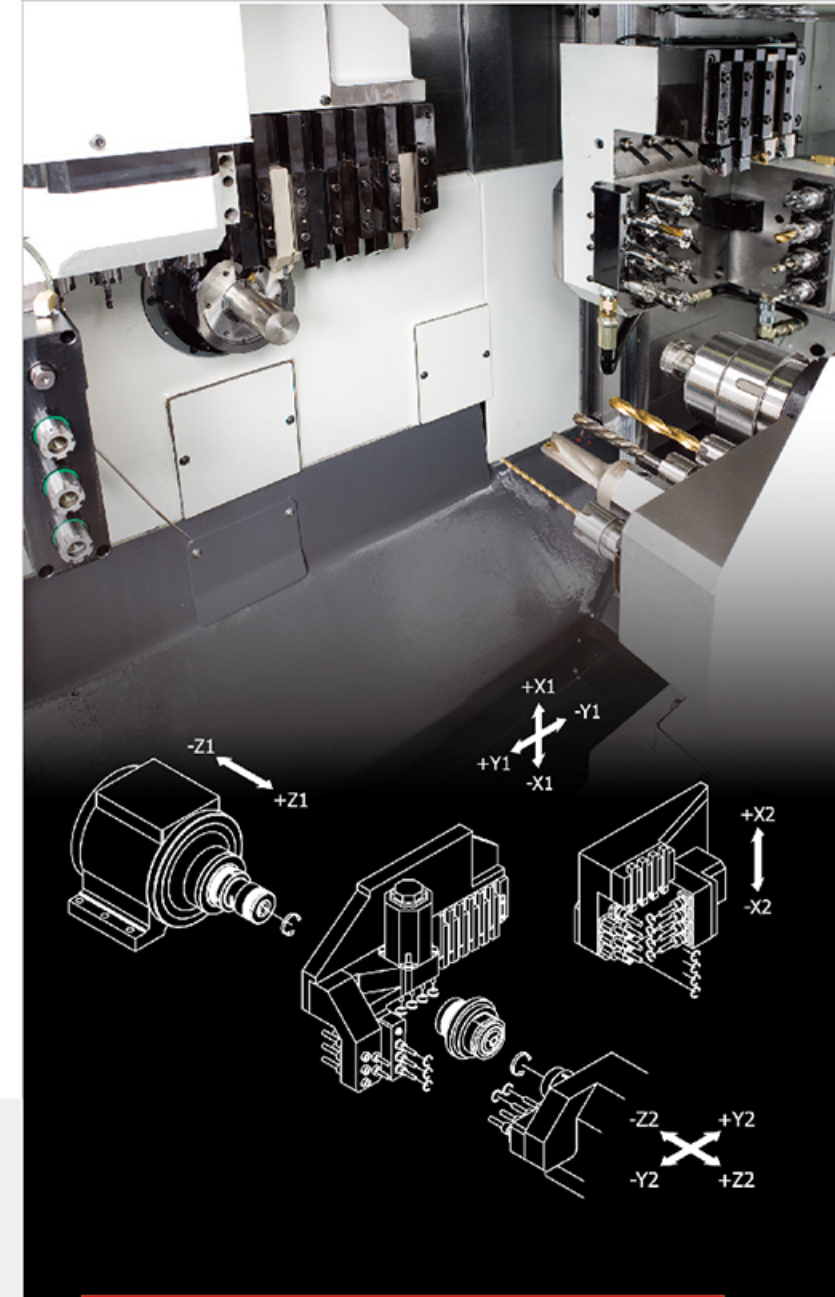
JSL-32ABY/42ABY

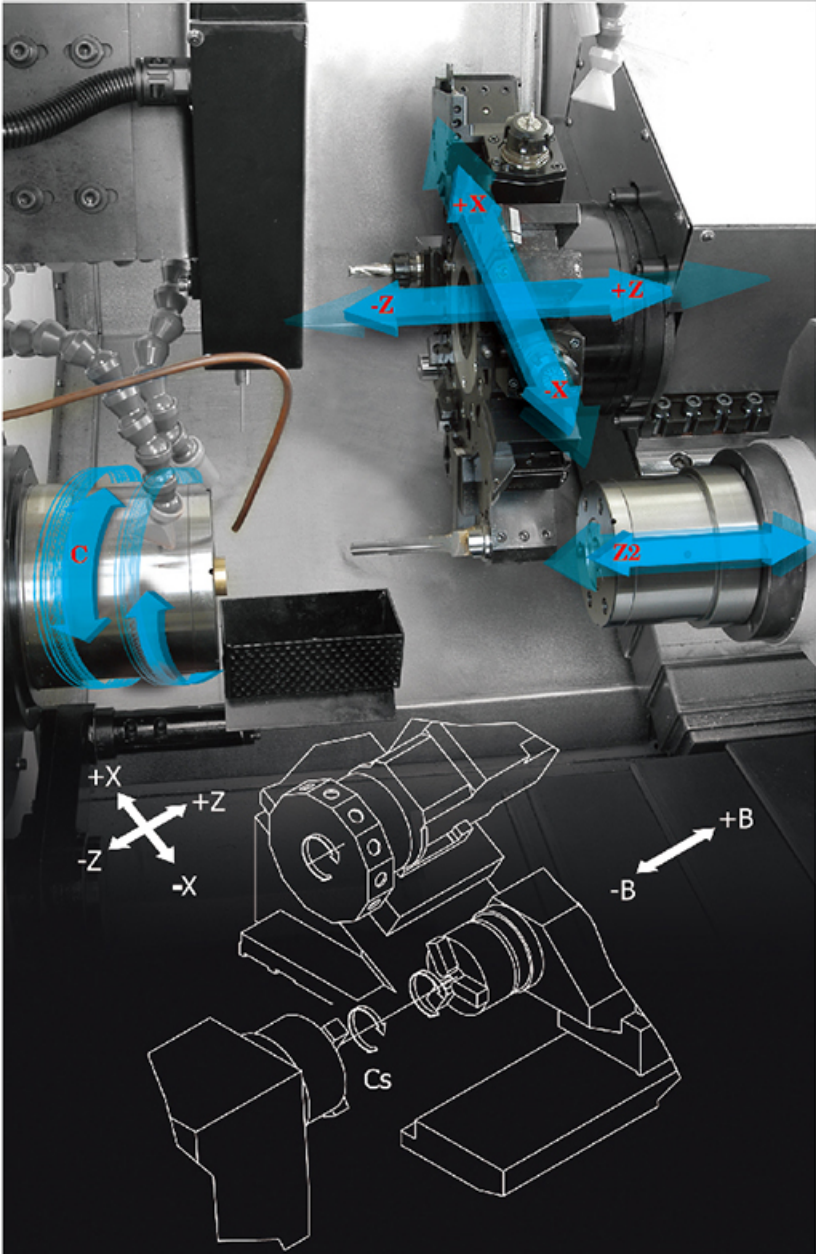
超高效率走心式兩用車床
雙Y軸、雙Cs軸
19支動力刀具、最多37支刀



機型		JSL-32ABY/42ABY
最大加工直徑	mm	32 / 42
最大加工長度 (旋轉導套)	mm	200
最大加工長度 (無導套)	mm	125
最大棒材直徑	mm	Ø32 / Ø42
主軸轉速範圍	rpm	15~6,000
快速進給 (X1/Z1/Y1/X2/Z2/Y2軸)	m/min	24
正主軸馬達	kw	7.5(10HP) / 15(20HP)
副主軸馬達	kw	7.5(10HP)

CNC 走心式車床





JCL系列

JCL-42TS/52TS/60TS 42TSM/52TSM/60TSM

CNC車床之極品
一機雙主軸



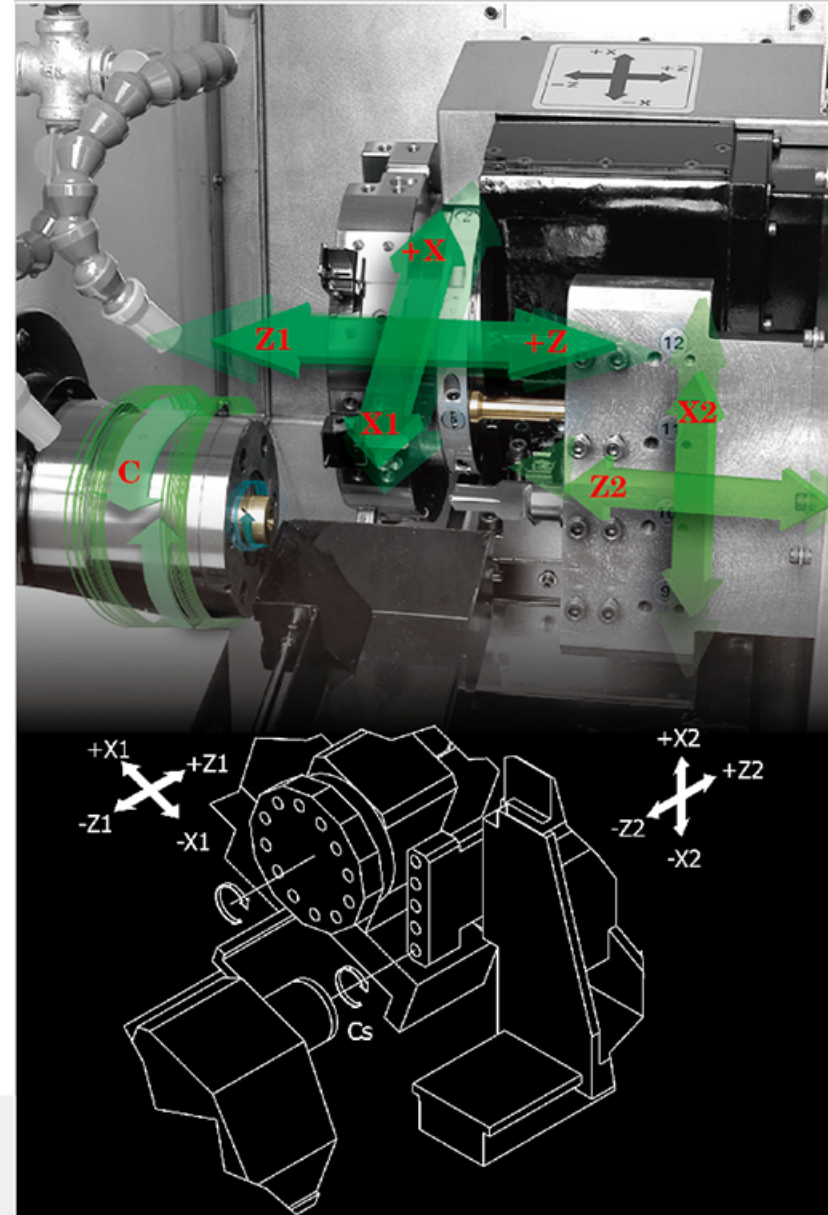
機型		JCL-42TS/42TSM	JCL-52TS/52TSM	JCL-60TS/62TSM
最大旋徑	mm	Ø590		
最大加工直徑 (正主軸)	mm	Ø300		
最大加工直徑 (副主軸)	mm	Ø150		
最大棒材直徑	mm	Ø42 / Ø50 / Ø60		
X1/Y1軸最大行程	mm	175 / 295		
Z2軸最大行程	mm	310		
正主軸馬達	kw	7.5(10HP) / 15(20HP)		
副主軸馬達	kw	7.5(10HP)		

JCL-42TG/52TG 42TGM/52TGM

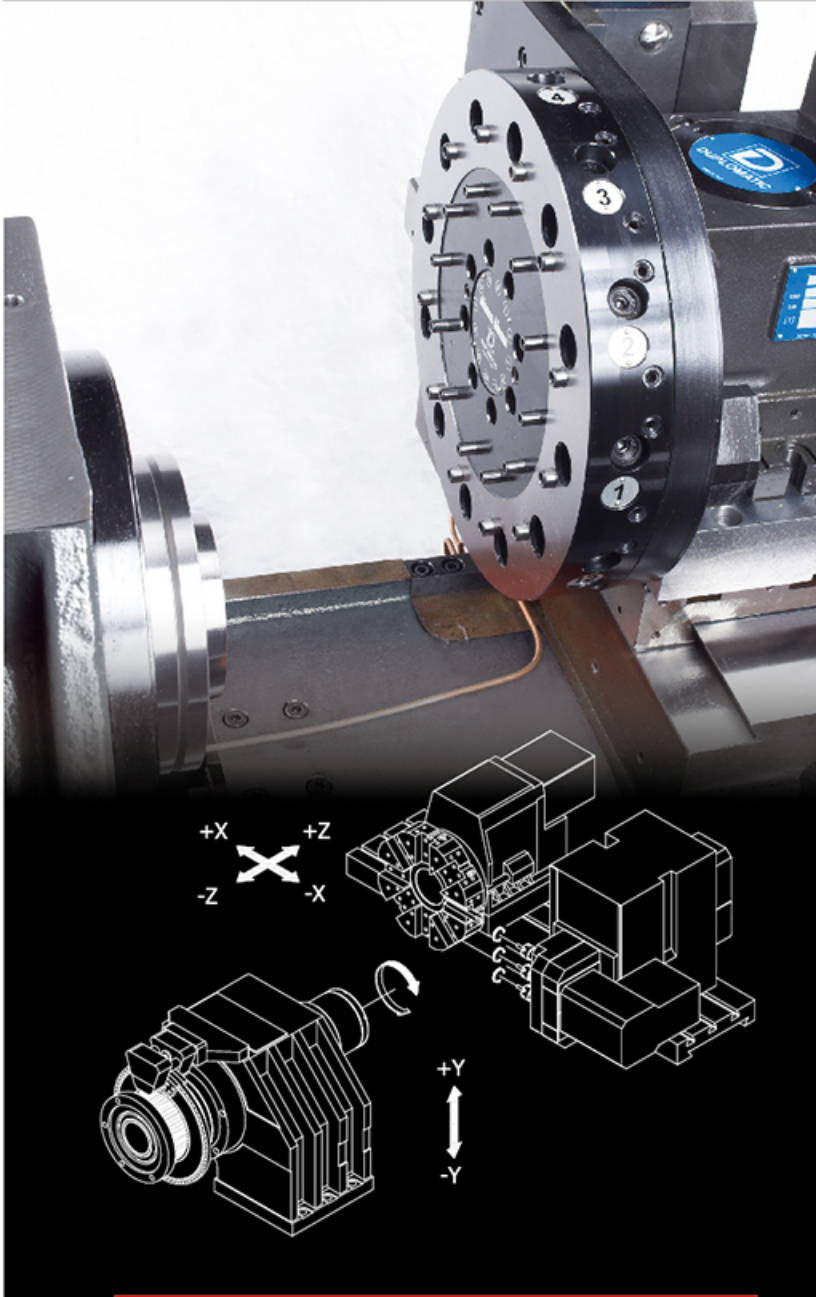
內徑、外徑一次加工完成！
大幅提升加工效率！



機型		JCL-42TG/42TGM	JCL-52TG/52TGM
最大旋徑	mm	Ø440	
最大加工直徑	mm	Ø200(TG) ; Ø140(TGM)	
最大加工長度	mm	195 / 180(TG) ; 155 / 140 (TGM)	
最大棒材直徑	mm	Ø42 / Ø50	
X1/Z1軸最大行程	mm	125 / 190(TG) ; 130 / 150(TGM)	
X2/Z2軸最大行程	mm	240 / 290	
正主軸馬達	kw	7.5(10HP)	



JCL系列



JCL系列

JCL-42T/52T/42TM/52TM 42T3Y/52T3Y

專為精密、高效率加工而打造



機型	JCL-42T/52T	JCL-42TM/52TM	JCL-42T3Y/52T3Y
最大加工直徑	mm 200	140	200
最大加工長度	mm 215 / 205	180 / 160	215 / 205
最大棒材直徑	mm Ø42 / Ø50	Ø42 / Ø50	Ø42 / Ø50
主軸轉速範圍	rpm 45~4000	45~4000	45~4000
X/Z軸快速進給	m/min 12(16)	12(16)	12(16)
主軸馬達	kw 5.5(7.5) / 7.5	7.5	5.5(7.5) / 7.5

JCL-4232/5232/6032/75/90/75A 90A/75M/90M/75AM/90AM

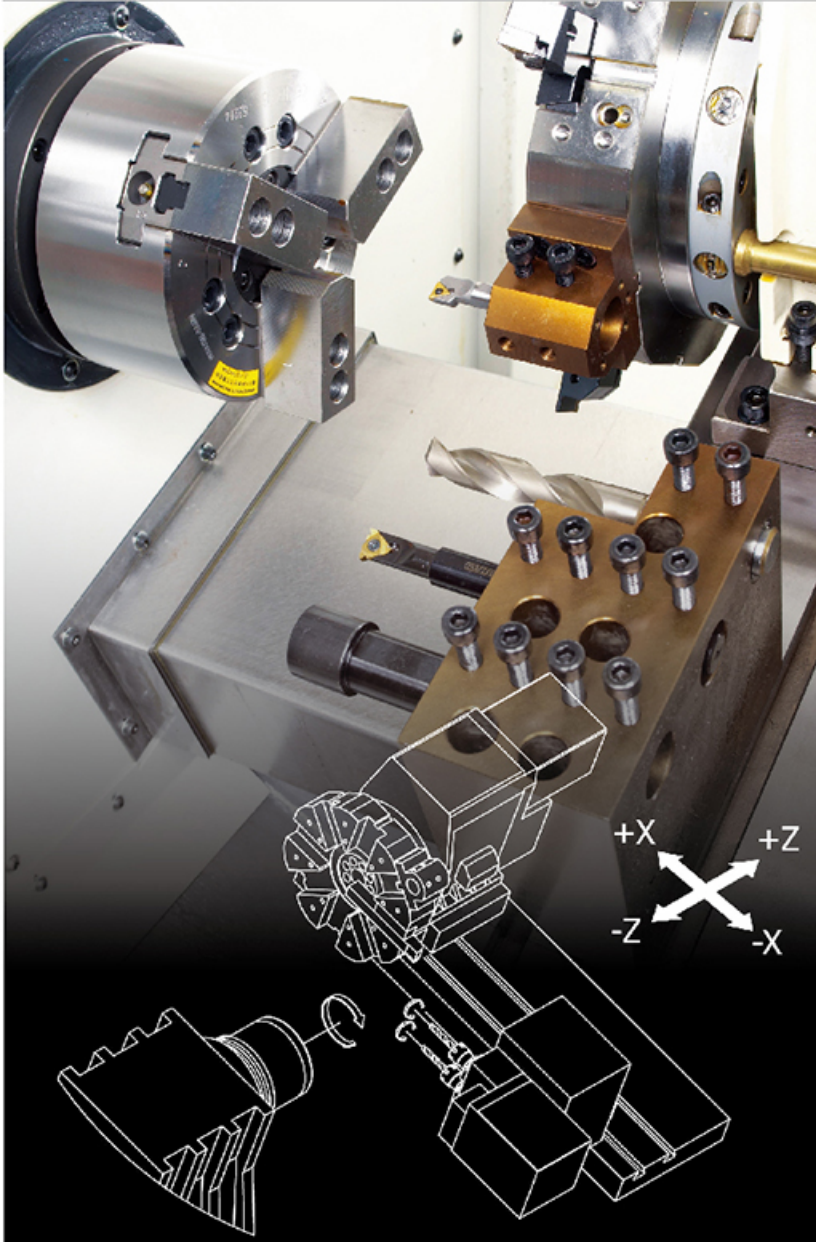
穩重的機體結構
重切削之新利器



機型	JCL-4232 JCL-5232 JCL-6032	JCL-75/90 JCL-75A/90A	JCL-75M/90M JCL-75AM/90AM
最大旋徑	mm 510	670	670
最大加工直徑	mm Ø320	Ø520	Ø400
最大加工長度	mm 320(500)	610 ; 1100(A)	540(M) ; 1100(AM)
最大棒材直徑	mm Ø42 / Ø50 / Ø60	Ø73 / Ø89	Ø73 / Ø89
X/Z軸最大行程	mm 171 / 306(550)	270 / 650 270 / 1150(A)	270 / 550(M) 270 / 1050(AM)



JCL系列



SMART系列

SMART-32/42/32T8/42T8

品質倍受肯定、高剛性機體結構
高定位精度、創造利潤的最佳選擇



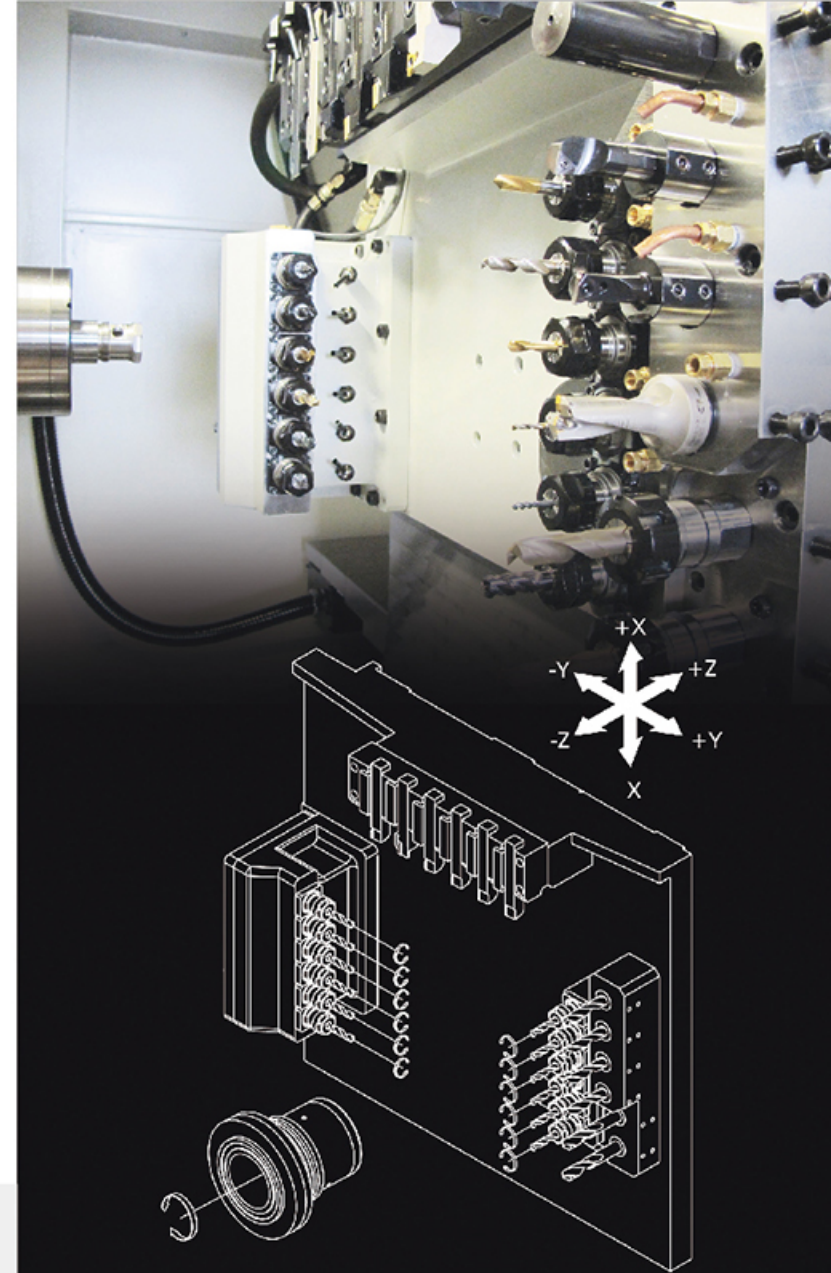
機型		Smart-32	Smart-42	Smart-32T8	Smart-42T8
最大旋徑	mm	320	320	320	320
最大加工直徑	mm	Ø200	Ø200	Ø200	Ø200
最大加工長度	mm	117	117	140	140
最大棒材直徑	mm	Ø32	Ø42	Ø32	Ø42
X/Z軸最大行程	mm	215 / 127	215 / 127	215 / 150	215 / 150

SMART-42Y/52Y/60Y

採用櫛式動力刀座系統
換刀快速，節省加工時間



機型		Smart-42Y	Smart-52Y	Smart-60Y
最大加工直徑	mm	42	50	60
最大加工長度	mm	130	130	130
最大棒材直徑	mm	Ø42	Ø50	Ø60
X/Y/Z軸最大行程	mm	300 / 432 / 150	300 / 432 / 150	300 / 432 / 150
快速進給	m/min	20	20	20



SMART系列