

DA-E[®]

PNEUMATIC HYDRAULIC

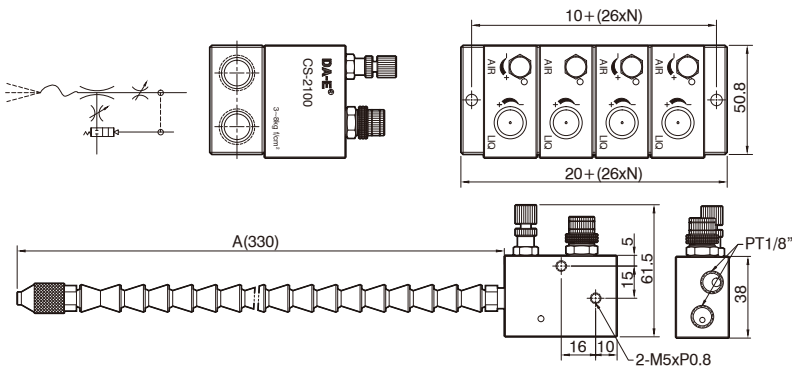


CS-2100 冷卻潤滑噴霧器

COOLING LUBRICATION SPRAYER



外觀尺寸 Dimensional Drawing



訂購代號 Ordering Code

CS	21	5	2
系列 Series	型式 Model	油杯容量 Oil cup capacity	噴霧出口 Spray outlet
		0 : 無油杯 no oil cup 5 : 0.5L 3 : 3.0L	0 : 獨立無底座 independent without base 2 : 出口數 2 / 2 outlets 3 : 出口數 3 / 3 outlets 4 : 出口數 4 / 4 outlets

特點 Features

- 二流體曲管型噴霧器，體積小安裝方便。
- 可調整噴霧量大小及空氣量大小，冷卻霧化效果佳。
- 曲管設計能依據各種機械設計變化調整角度。
- 以提高生產效率和品質。
- 可減少後續的處理，可減少使用油量。
- 達到降低成本的目標。
- A sprayer with two-fluid tube features small volume easy installation.
- Oil mist amount and air flow can be adjusted to achieve a superior cooling and misting effect.
- Tube angle can be adjusted to suit various machine designs.
- For upgrading production efficiency and quality.
- For reducing subsequent treatment and reducing the use of oil.
- Help to achieve the goal of lowering costs.

規格表 Specification

型號 Type	CS-2100
空氣入口徑 Air Inlet Port	1/8 PT (1/4 PT)
液體入口徑 Fluid Inlet Port	1/8 PT (1/4 PT)
噴霧出口徑 Oil Mist Outlet Port	0.6 / 1.0 / 1.5
標準管長 Standard tube length	330 mm
最大使用壓力 Max. Operating Pressure	8 bar
環境和介質溫度 Ambient and Media Temperature	-5° ~ 60°
主要材質 Housing Material	鋁合金 Aluminum Alloy
重量 Weight	210g

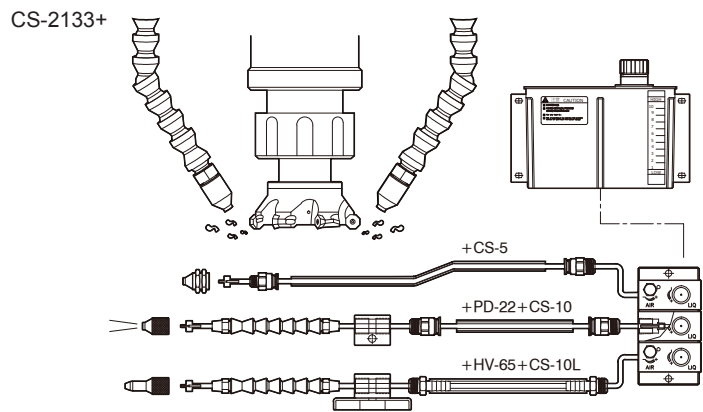
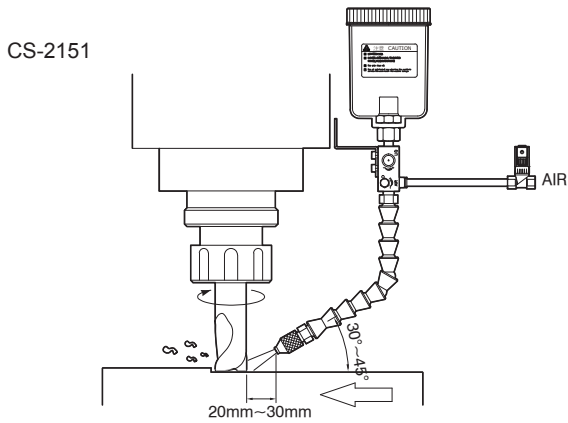
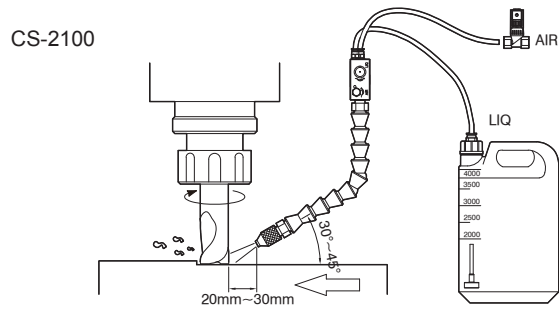
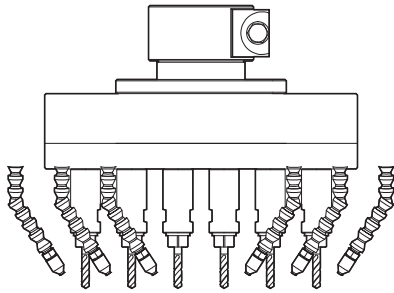
應用範例 Application examples

噴嘴安裝

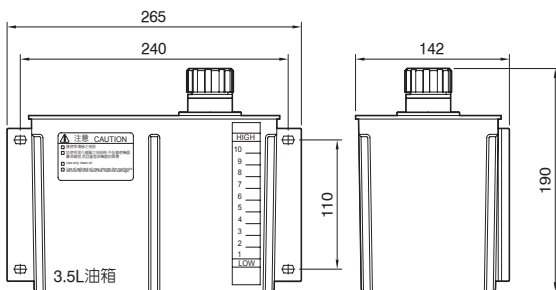
安裝噴嘴對於使用潤滑劑和噴霧器是非常重要的步驟。噴嘴一定要按照正確方法安裝，並選擇適當的噴嘴，在切削工具前，噴嘴一定要在尖銳的刀口上潤滑，在大部分的情形下，噴嘴應該被放置在離切削刀具 2 公分的地方。

Nozzle Installation

Installing the nozzle is a very important procedure for using lubricants and sprayer. The nozzle must be installed according to correct methods and use appropriate nozzles. The nozzle must provide lubrication to the sharp cutting edge in front of a cutting tool. In most cases, the nozzle should be placed at a distance of 2cm from the cutting tool.



相關配件 Accessories



3.5 油箱 /Oil tank 1368g

