

鋼模專用油壓缸
Hydraulic Cylinders for Steel Mold

謙泰空油壓
CHIAN TAY HYDRAULICS

2009



鋼模專用油壓缸
Hydraulic Cylinders
for Steel Mold



謙泰空油壓有限公司
CHIAN TAY HYDRAULICS CO., LTD.

- 地址：台北縣三重市重新路一段42號(台北橋邊)
- ADD: No. 42, Sec. 1, Chongsin Rd., Sanchong City, Taipei, Taiwan
- TEL: 02-29733752, 29725258, 29735107~8 ● FAX: 02-29735109
- E-mail: chian.tay@msa.hinet.net ● http://www.chiantay.com.tw



www.chiantay.com.tw
chian.tay@msa.hinet.net

謙泰空油壓經營鋼模專用油壓缸業務已有二十餘年，鑽研開發各型油壓缸以滿足模具業界之需求為職志，堪稱在此專業領域中的翹楚，目前提供的各型油壓缸種類如下：

- 重油FA型
- 感應式重油FA型
- 輕油FA型
- 重油LA型
- 薄型SD型
- 感應式薄型SD型
- 薄型LA型
- 感應式薄型LA型
- 薄型SW型

另外提供的鋼模專用油壓馬達，備有OMM、OMP及OMR型。本公司亦供應引導式逆止閥及油路順序閥產品給業界使用。

感謝模具業界過去不斷使用本公司的上述產品，爾後謙泰空油壓將繼續在此專業領域提升產品及服務品質以臻完美。

Chian Tay Hydraulics has engaged in the business of hydraulic cylinders for steel molds for over 20 years. Various hydraulic cylinders from the company are able to meet different requirements of the mold industry both at home and abroad, paving the way to become leading products in the line. The company is now in a better position to offer a wide range of hydraulic cylinders as follows:

- Heavy oil FA type
- Sensor & heavy oil FA type
- Light oil FA type
- Heavy oil LA type
- Thin SD type
- Sensor & thin SD type
- Thin LA type
- Sensor & thin LA type
- Thin SW type

Meanwhile, the company's hydraulic motors for steel molds include OMM, OMP, and OMR types. The company also provides the customers with high quality inductive anti-reverse valves and hydraulic order valves.

Chian Tay Hydraulic appreciates it very much the mold industry for the use of its products in the past years. The company will continue its efforts in the upgrade of its products and enhance its product quality in the future.

公司簡介

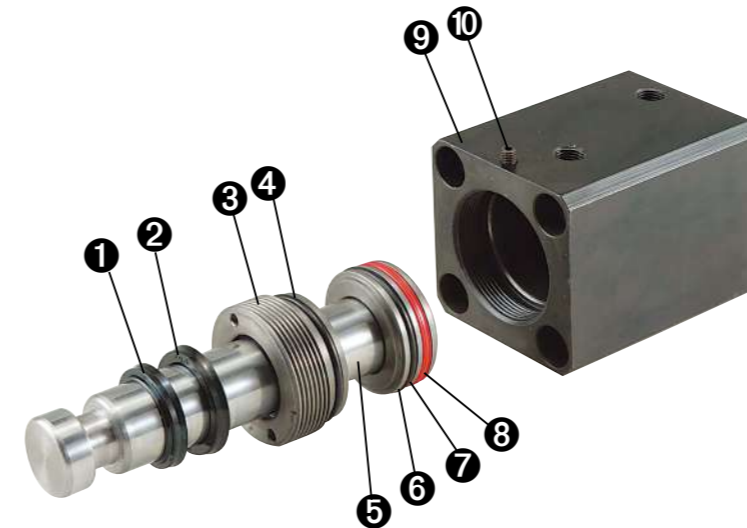
Company Introduction

薄型油壓缸

Hydraulic Block Cylinder

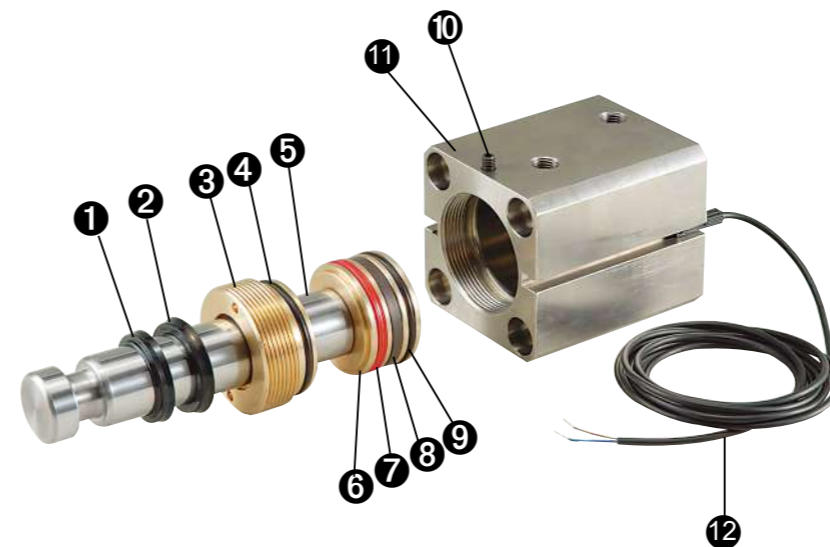
內部結構圖 Explode Drawing

● 一般型 Normal Type



編號 Item No.	品名 Description	材質 Material
1	防塵油封 Dust Wiper	NBR
2	軸用油封 Rod Seal	NBR
3	前蓋 Rod Cover	FC25
4	O型環 O-Ring	NBR
5	活塞桿 Piston Rod	S45C
6	活塞 Piston	FC25
7	前活塞油封 Piston Seal	NBR
8	後活塞油封 Piston Seal	PU
9	本體 Cylinder Body	S45C
10	止付螺絲 Set Screw	SCM435

● 感應型 Sensing Type



編號 Item No.	品名 Description	材質 Material
1	防塵油封 Dust Wiper	NBR
2	軸用油封 Rod Seal	NBR
3	前蓋 Rod Cover	BC6
4	O型環 O-Ring	NBR
5	活塞桿 Piston Rod	S45C
6	活塞 Piston A	BC6
7	前活塞油封 Piston A Seal	PU
8	磁石 Magnet	
9	後活塞油封 Piston B Seal	NBR
10	止付螺絲 Set Screw	SCM435
11	本體 Cylinder Body	SUS-304
12	磁簧開關 Sensor	

Page 4

重油油壓缸FA TYPE
Heavy Oil Hydraulic Cylinder



Page 10

輕油油壓缸FA TYPE
Light Oil Hydraulic Cylinder



Page 16

薄型油壓缸LA TYPE
Thin Hydraulic Cylinder



Page 22

鋼模專用油壓馬達
Hydraulic Motors for Steel Mold



Page 6

感應式重油油壓缸FA TYPE
Sensor Heavy Oil Hydraulic Cylinder



Page 12

薄型油壓缸SD TYPE
Thin Hydraulic Cylinder



Page 18

感應式薄型油壓缸LA TYPE
Sensor Thin Hydraulic Cylinder



Page 26

感應線
Connector



Page 8

重油油壓缸LA TYPE
Heavy Oil Hydraulic Cylinder



Page 14

感應式薄型油壓缸SD TYPE
Sensor Thin Hydraulic Cylinder



Page 20

感應式薄型油壓缸SW TYPE
Sensor Thin Hydraulic Cylinder



Page 32

氣壓缸FA, SD
Air Cylinder



重油油壓缸FA TYPE

Heavy Oil Hydraulic Cylinder

謙泰空油壓

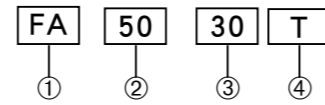
重油油壓缸FA TYPE

Heavy Oil Hydraulic Cylinder

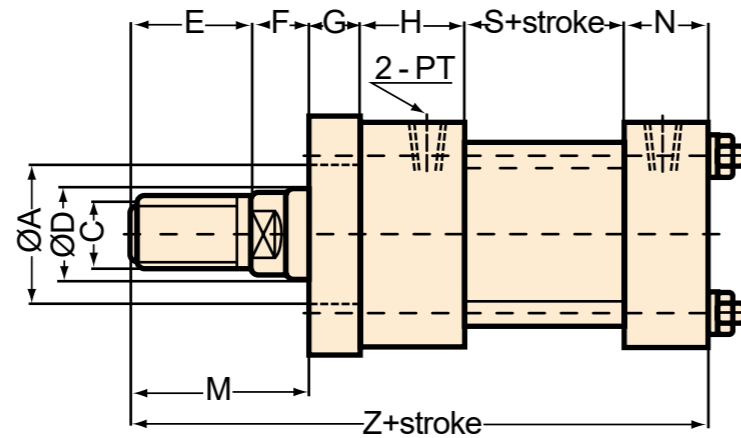
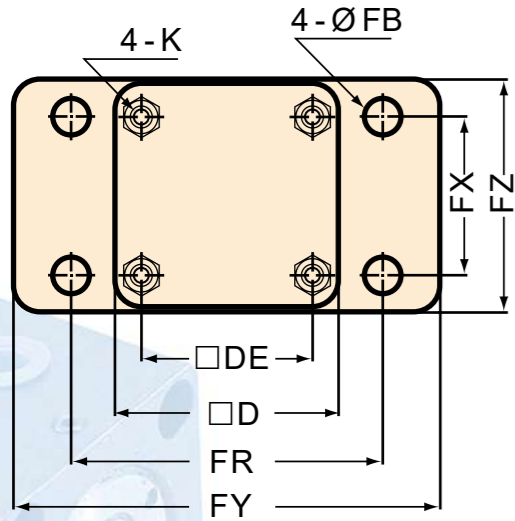
CHIAN TAY HYDRAULICS

- 本體鐵製品
Iron Body
- 使用壓力140 kg/cm² (14MPa)
Use of pressure: 140 kg/cm²

表示方法：

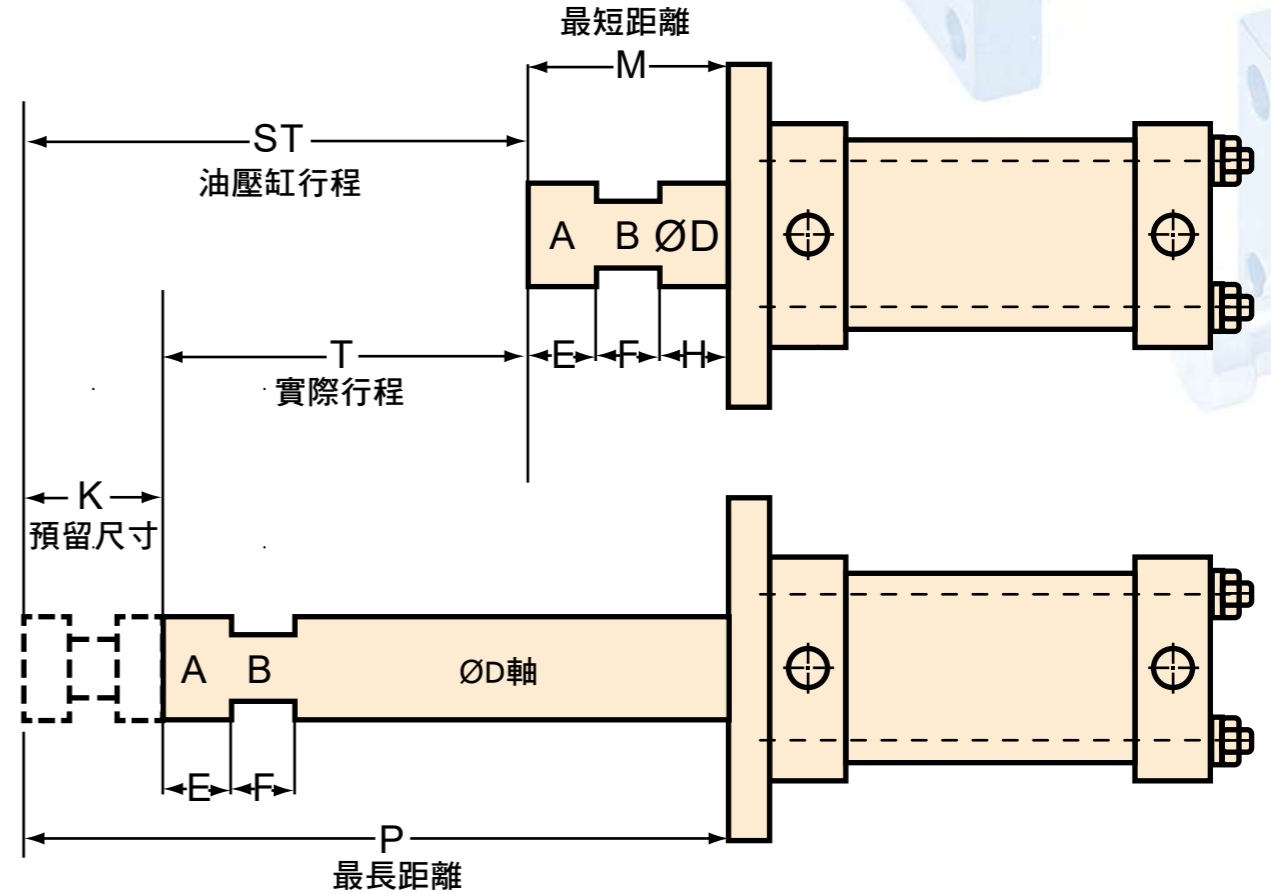


- 1 固定方式
- 2 油壓缸內徑(mm)
- 3 油壓缸行程(mm)
- 4 活塞桿型式：N內牙、W外牙、T車溝槽、T2銑溝槽



SIZE	Ø A	Ø D	C	□ D	□ DE	E	F	G	H	N	M	Ø FB	FR	FX	FY	FZ	K	S	Z	PT
Ø30	25	16	M14XP1.5	45	31	23	14	10	27	23	37	9	65	30	81	50	M6XP1.0	40	138	1/4
Ø40	40	25	M22XP1.5	65	45	40	20	17	33	28	60	12	93	50	115	75	M10XP1.25	50	188	3/8
Ø50	45	30	M26XP1.5	80	56	40	20	17	38	30	60	14	110	56	150	85	M12XP1.5	55	203	3/8
Ø63	50	35	M30XP1.5	90	62	45	20	17	38	30	65	14	126	68	155	95	M14XP1.5	55	205	3/8
Ø80	55	40	M30XP1.5	110	80	45	20	20	38	35	65	18	152	75	190	120	M16XP1.5	75	233	1/2
Ø100	65	50	M40XP2.0	131	95	55	25	20	41	37	80	20	180	100	220	140	M18XP1.5	90	268	1/2
Ø125	80	60	M50XP2.0	162	122	70	35	30	57	47	105	24	222	122	280	170	M22XP1.5	100	339	3/4
Ø150	100	80	M70XP2.0	195	144	80	35	30	60	50	115	28	260	155	310	206	1-8UNC	90	345	3/4
Ø180	135	100	M90XP2.0	235	175	100	35	40	65	55	135	35	315	188	375	250	1 1/4-8UNC	120	415	1"
Ø200	135	100	M90XP2.0	262	193	120	40	40	65	60	160	35	355	207	425	272	1 1/4-8UNC	120	445	1"

訂購圖

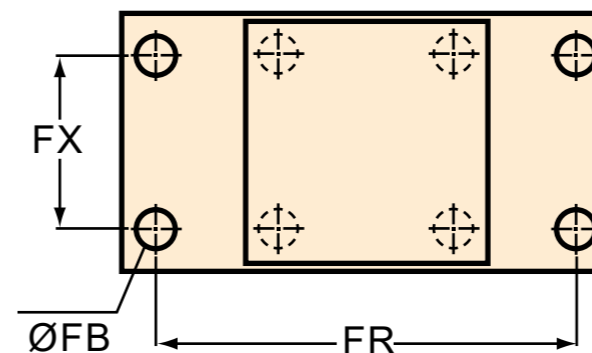


M：最短距離
P：最長距離
T：實際行程 Actual stroke
K：預留尺寸 Reserved size
ST：油壓缸行程(T加K)
Hydraulic cylinder stroke(T plus K)

A	B	ØD	E	F	H	M	P	T	K	ST	FR	FX	ØFB

以上空格需填寫圖中應對尺寸

- 建議油壓缸行程50mm以內K值為5-10mm
- 建議油壓缸行程100mm以內K值為10-15mm
- 建議油壓缸行程100mm以上K值為15-20mm



謙泰空油壓有限公司

- 地址：台北縣三重市重新路一段42號(台北橋邊)
- TEL: 02-29733752, 29725258, 29735107~8
- FAX: 02-29735109
- E-mail: chian.tay@msa.hinet.net

感應式重油油壓缸FA TYPE

Sensor Heavy Oil Hydraulic Cylinder

謙泰空油壓

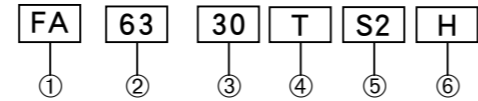
感應式重油油壓缸FA TYPE

Sensor Heavy Oil Hydraulic Cylinder

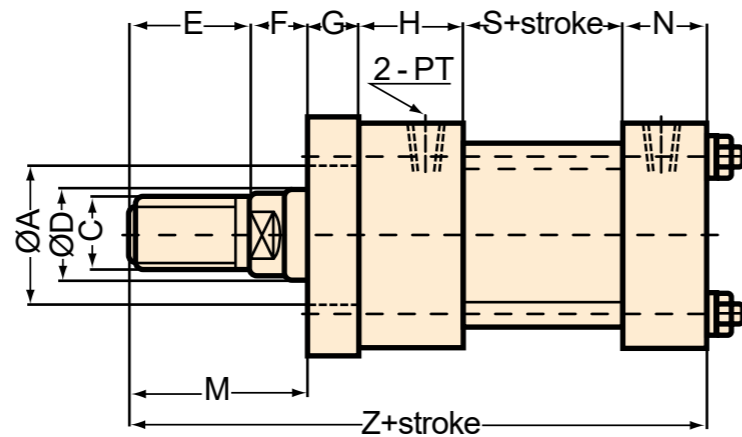
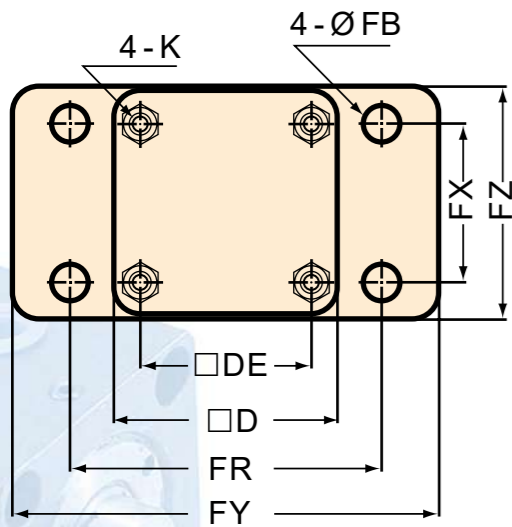
CHIAN TAY HYDRAULICS

- 可加裝感應線在油壓缸上，不佔空間安裝容易
The attachment of the sensor line takes only a little space of hydraulic cylinder and is very easy for installation.
- 使用壓力140 kg/cm² (14MPa)
Use of pressure: 140 kg/cm²
- 感應式油壓缸附加磁性感應活塞搭配磁簧進接開關 可做訊號檢出
The attachment of magnetic sensor piston and magnetic spring access switch can offer signal inspection functions.

表示方法：



1	固定方式
2	油壓缸內徑(mm)
3	油壓缸行程(mm)
4	活塞桿型式：N內牙、W外牙、T車溝槽、T2銑溝槽
5	感應線2條
6	加電木板，不加電木板H不表示，模具溫度超過80°C以上建議加電木板



SIZE BORE	Ø A	Ø D	C	D	DE	E	F	G	H	N	M	Ø FB	FR	FX	FY	FZ	K	S	Z	PT
Ø32	30	16/20	M14XP1.5	50	34	28	15	11	27	23	43	9	80	34	105	52	M8XP1.25	50	154	1/4
Ø40	40	25	M22XP1.5	65	45	40	20	17	33	28	60	12	93	50	115	75	M10XP1.25	60	198	3/8
Ø50	45	30	M26XP1.5	80	56	40	20	17	38	30	60	14	110	56	150	85	M12XP1.5	60	208	3/8
Ø63	50	35	M30XP1.5	90	62	45	20	17	38	30	65	14	126	68	155	95	M14XP1.5	60	210	3/8
Ø80	55	40	M30XP1.5	110	80	45	20	20	38	35	65	18	152	75	190	120	M16XP1.5	72	230	1/2
Ø100	65	50	M40XP2.0	131	95	55	25	20	41	37	80	20	180	100	220	140	M18XP1.5	86	264	1/2
Ø125	80	60	M50XP2.0	162	122	70	35	30	57	47	105	24	222	122	280	170	M22XP1.5	98	337	3/4
Ø150	100	80	M70XP2.0	195	144	80	35	30	60	50	115	28	260	155	310	206	1-8UNC	107	362	3/4

銅套



T車溝槽

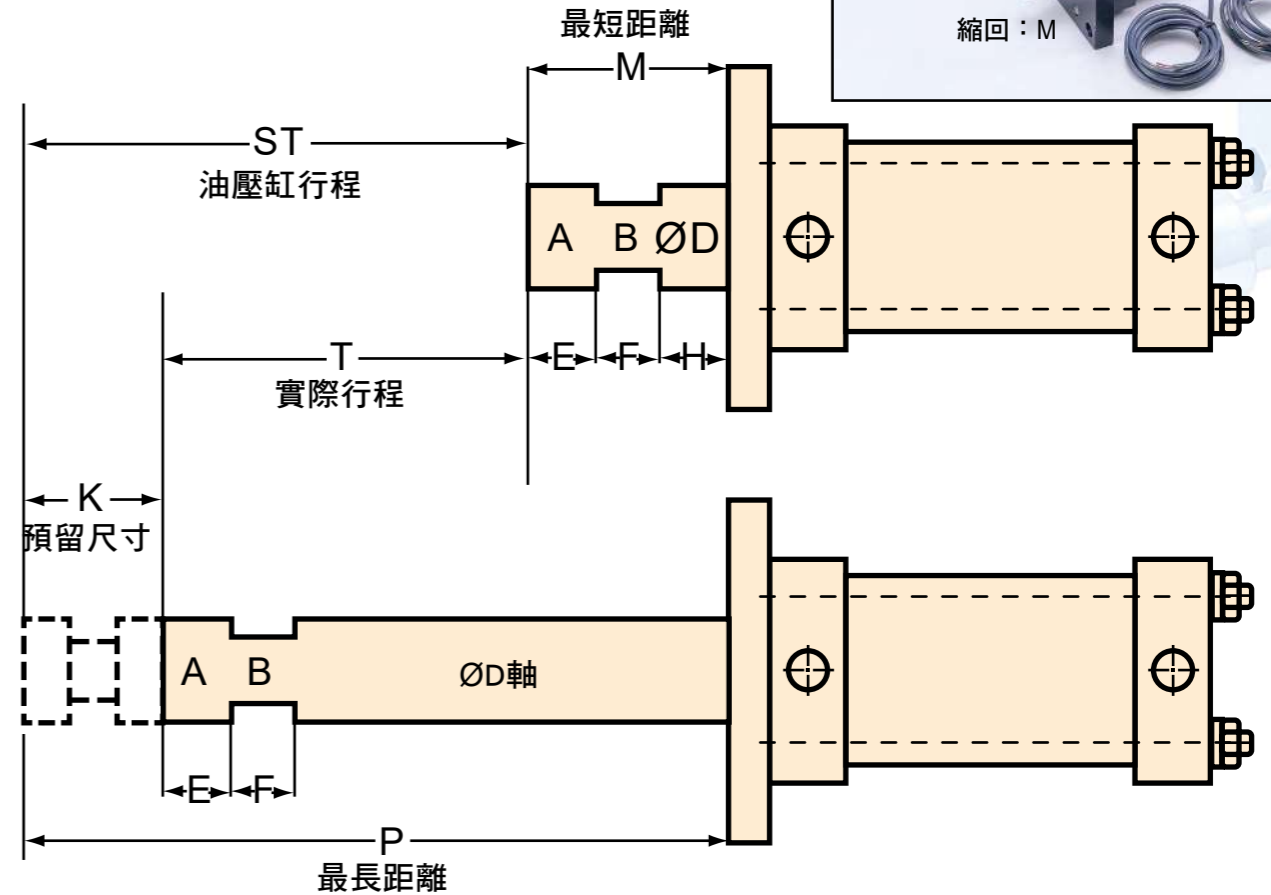
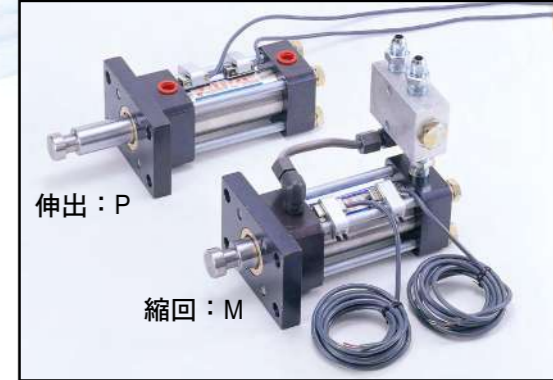
加裝引導式逆止閥，可保持油壓缸的壓力在射出時不後退。



電木板

模具溫度超過80°C以上，建議模具與油壓缸間加電木板隔離溫度，電木板厚5mm

訂購圖



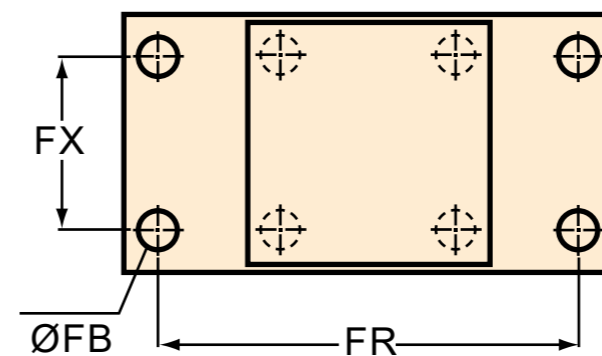
M：最短距離 T：實際行程 Actual stroke ST：油壓缸行程(T加K)
P：最長距離 K：預留尺寸 Reserved size Hydraulic cylinder stroke(T plus K)

A	B	ØD	E	F	H	M	P	T	K	ST	FR	FX	Ø FB

以上空格需填寫圖中應對尺寸

- 建議油壓缸行程50mm以內K值為5-10mm
- 建議油壓缸行程100mm以內K值為10-15mm
- 建議油壓缸行程100mm以上K值為15-20mm

B：銑溝槽比較不會斷裂，A比ØD小2厘米



謙泰空油壓有限公司

- 地址：台北縣三重市重新路一段42號(台北橋邊)
- TEL: 02-29733752, 29725258, 29735107~8
- FAX: 02-29735109
- E-mail: chian.tay@msa.hinet.net

重油油壓缸 LA TYPE

Heavy Oil Hydraulic Cylinder

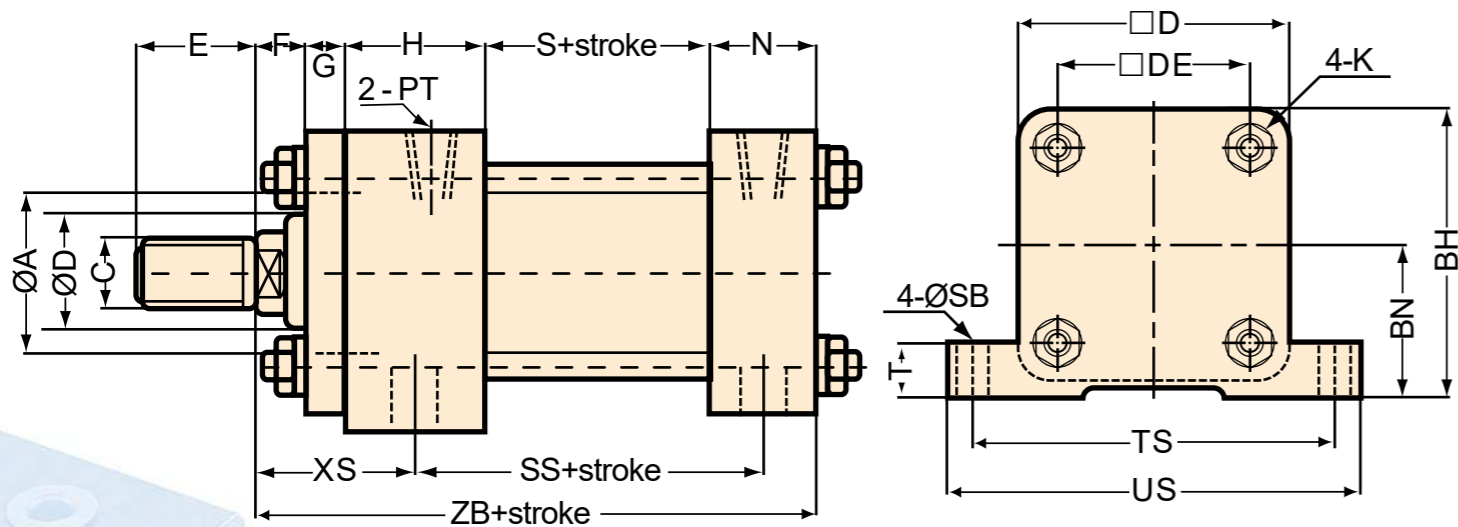
謙泰空油壓

重油油壓缸 LA TYPE

Heavy Oil Hydraulic Cylinder

CHIAN TAY HYDRAULICS

- 使用壓力 140 kg/cm² (14MPa)
Use of pressure: 140 kg/cm²
- 此油壓缸也可以做感應式 Ø40-Ø150
Sensors are available from Ø40 to Ø150



SIZE BORE	Ø A	Ø D	C	D	DE	E	F	G	H	N	K	BN	BH	SS	感應 SS	XS	SB	TS	US	T	ZB	S	感應 S	PT
Ø40	40	25	M22XP1.5	65	45	40	20	17	33	28	M10XP1.25	37	69.5	80	90	54	12	90	112	14	148	50	60	3/8
Ø50	45	30	M26XP1.5	80	56	40	20	17	38	30	M12XP1.5	45	85	89	94	56	14	115	140	17	160	55	60	3/8
Ø63	50	35	M30XP1.5	90	62	45	20	17	38	30	M14XP1.5	50	95	89	94	56	14	128	156	19	160	55	60	3/8
Ø80	55	40	M30XP1.5	110	80	45	20	20	38	35	M16XP1.5	60	115	111.5	108	59	18	152	184	25	188	75	72	1/2
Ø100	65	50	M40XP2.0	131	95	55	25	20	41	37	M18XP1.5	70	137.5	129	125	66	21	178	210	27	213	90	86	1/2
Ø125	80	60	M50XP2.0	162	122	70	35	30	57	47	M22XP1.5	90	171	152	150	93	24	230	280	30	269	100	98	3/4
Ø150	100	80	M70XP2.0	195	144	80	35	30	60	50	1-8UNC	113	211	145	162	95	28	270	325	35	265	90	107	3/4
Ø180	135	100	M90XP2.0	235	175	100	35	40	65	55	1 1/4-8UNC	143	261	180	180	108	35	330	395	45	315	120	120	1"
Ø200	135	100	M90XP2.0	262	193	120	40	40	65	60	1 1/4-8UNC	161	292	183	183	113	35	360	430	50	325	120	120	1"

銅套

▼油壓缸加裝引導式防逆閥：
如圖油壓缸出力保持壓力，射出時不後退。

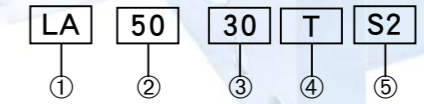


▼感應式：
Ø40~Ø150可製作

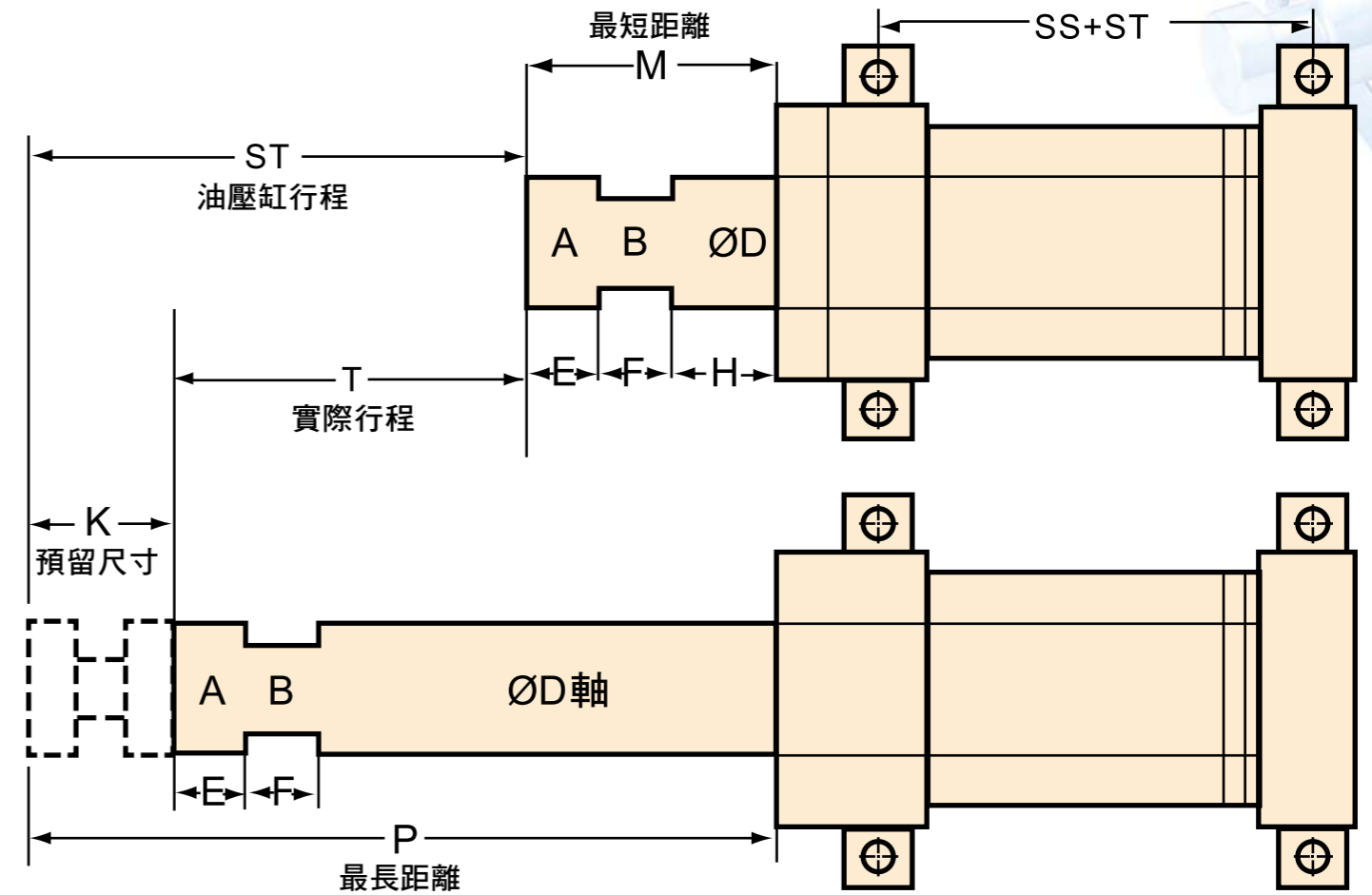


訂購圖

表示方法：



1	固定方式
2	油壓缸內徑(mm)
3	油壓缸行程(mm)
4	活塞桿型式：N內牙、W外牙、T車溝槽、T2銑溝槽
5	感應線2條(不感應時S2不表示)



M：最短距離
P：最長距離
T：實際行程 Actual stroke
K：預留尺寸 Reserved size
ST：油壓缸行程(T加K)
Hydraulic cylinder stroke(T plus K)

A	B	ØD	E	F	H	M	P	T	K	ST	SS+ST

以上空格需填寫圖中應對尺寸

- 建議油壓缸行程50mm以內K值為5-10mm
- 建議油壓缸行程100mm以內K值為10-15mm
- 建議油壓缸行程100mm以上K值為15-20mm

謙泰空油壓有限公司

- 地址：台北縣三重市重新路一段42號(台北橋邊)
- TEL: 02-29733752, 29725258, 29735107~8
- FAX: 02-29735109
- E-mail: chian.tay@msa.hinet.net

輕油油壓缸FA TYPE

Light Oil Hydraulic Cylinder

謙泰空油壓

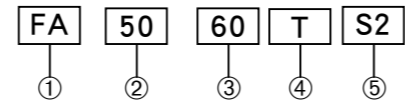
輕油油壓缸FA TYPE

Light Oil Hydraulic Cylinder

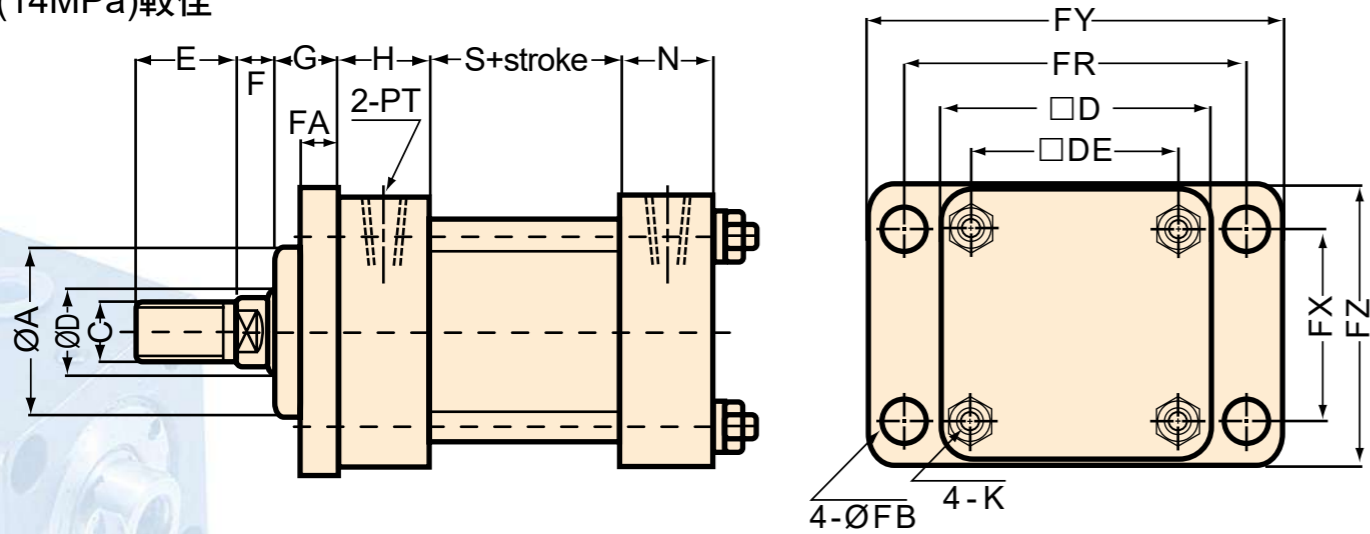
CHIAN TAY HYDRAULICS

- 使用壓力70 kg/cm² (7MPa)
Use of pressure: 70 kg/cm²
- 方形鑄件油壓缸
Square-typed die casting hydraulic cylinder
- 此油壓缸也可以做感應式Ø40-Ø125
Sensors are available from Ø40 to Ø125
- 鑄件油壓缸抗壓性較弱建議以140kg/cm² (14MPa)較佳

表示方法：



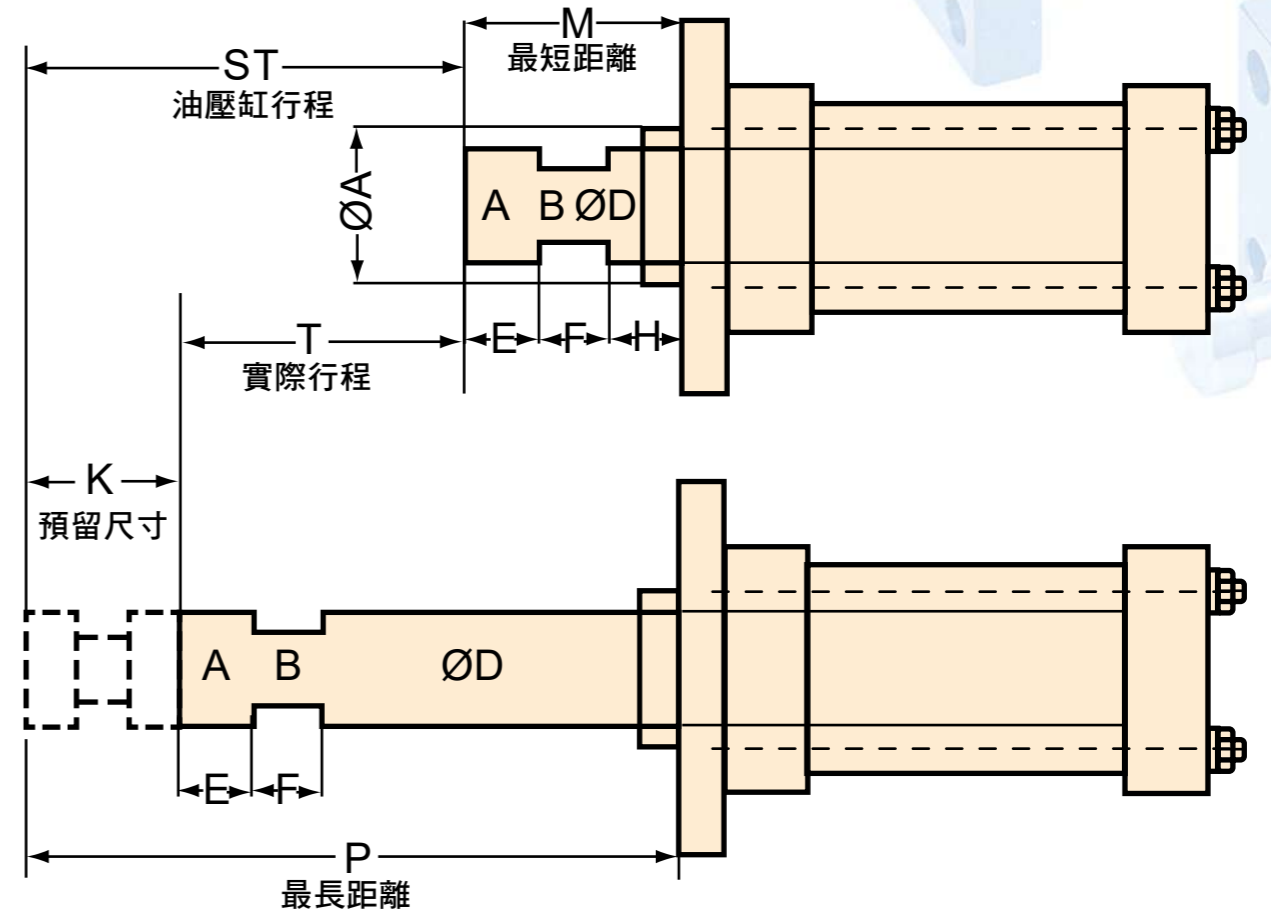
1	固定方式
2	油壓缸內徑(mm)
3	油壓缸行程(mm)
4	活塞桿型式：N內牙、W外牙、T車溝槽、T2銑溝槽
5	感應線2條，不用感應式S2不表示



SIZE BORE	Ø A	Ø D	C	D	DE	E	F	G	H	N	FA	FB	FR	FX	FY	FZ	K	S	PT
Ø30	30	16	M14XP1.5	50	34	28	13	15	25	25	11	9	80	34	105	52	M8XP1.25	50	1/4
Ø40	40	20	M16XP1.5	64	45	28	17	20	30	30	11	12	93	50	115	72	M8XP1.25	50	3/8
Ø50	45	20	M16XP1.5	70	50	28	17	20	30	28	11	12	93	50	115	72	M10XP1.25	50	3/8
Ø63	55	25	M22XP1.5	85	60	40	20	30	31	31	14	14	117	60	140	90	M10XP1.25	50	3/8
Ø80	62	30	M26XP1.5	106	74	40	20	32	37	35	20	14	152	75	180	105	M12XP1.5	55	1/2
Ø100	78	35	M30XP1.5	122	89	45	20	32	37	37	20	16	158	90	200	125	M14XP1.5	80	1/2
Ø125	85	50	M40XP2.0	147	110	55	25	31	40	40	20	18	184	110	225	153	M16XP1.5	80	1/2



訂購圖

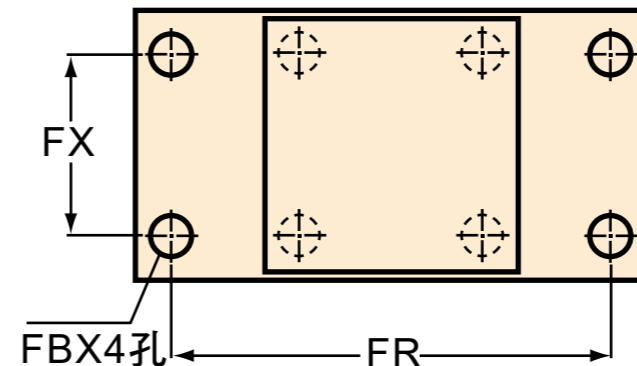


M：最短距離 T：實際行程 Actual stroke ST：油壓缸行程(T加K)
P：最長距離 K：預留尺寸 Reserved size Hydraulic cylinder stroke(T plus K)

A	B	ØD	E	F	H	M	P	T	K	ST	FR	FX	FB

以上空格需填寫圖中應對尺寸

- 建議油壓缸行程50mm以內K值為5-10mm
- 建議油壓缸行程100mm以內K值為10-15mm
- 建議油壓缸行程100mm以上K值為15-20mm



謙泰空油壓有限公司

- 地址：台北縣三重市重新路一段42號(台北橋邊)
- TEL: 02-29733752, 29725258, 29735107~8
- FAX: 02-29735109
- E-mail: chian.tay@msa.hinet.net

薄型油壓缸SD TYPE

Thin Hydraulic Cylinder

謙泰空油壓

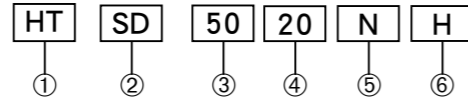
薄型油壓缸SD TYPE

Thin Hydraulic Cylinder

CHIAN TAY HYDRAULICS

- 特點：不佔空間
Feature: taking little space
- 使用壓力140 kg/cm²
(14MPa)
Use of pressure:
140 kg/cm²

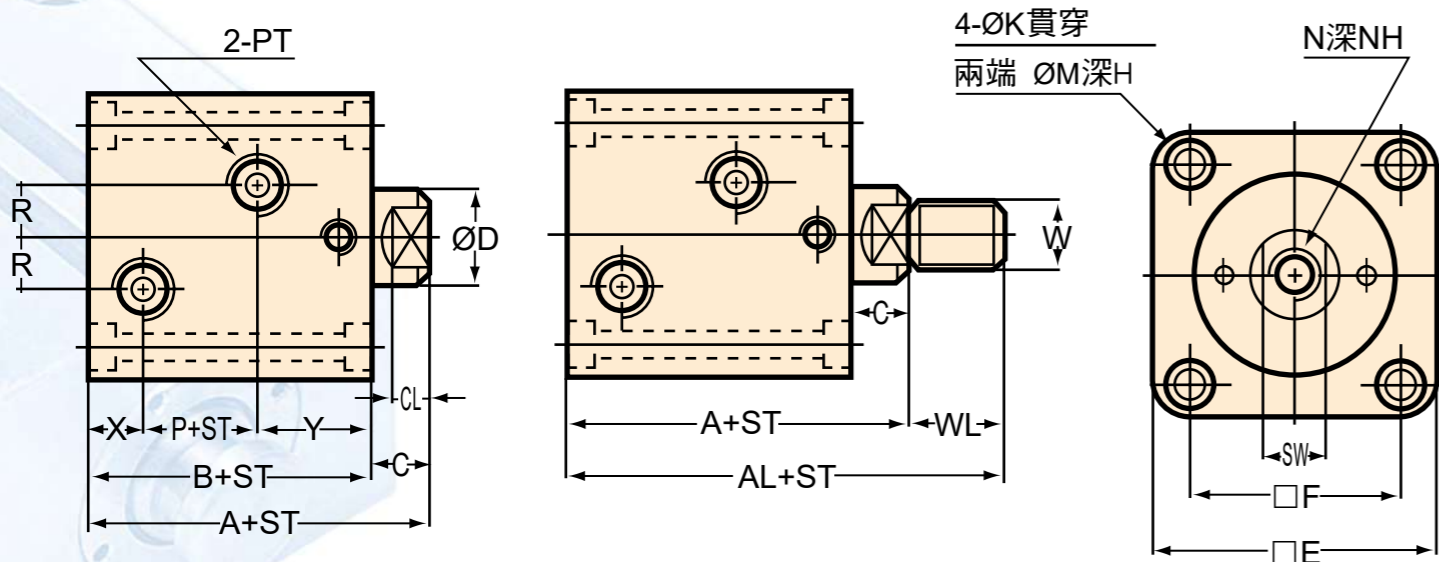
表示方法：



1	薄型油壓缸
2	型式：SD
3	油壓缸內徑(mm)
4	油壓缸行程(mm)
5	活塞桿型式：N內牙、W外牙、T車溝槽、T2銑溝槽
6	加電木板，不加電木板H不表示，模具溫度超過80°C以上建議加電木板

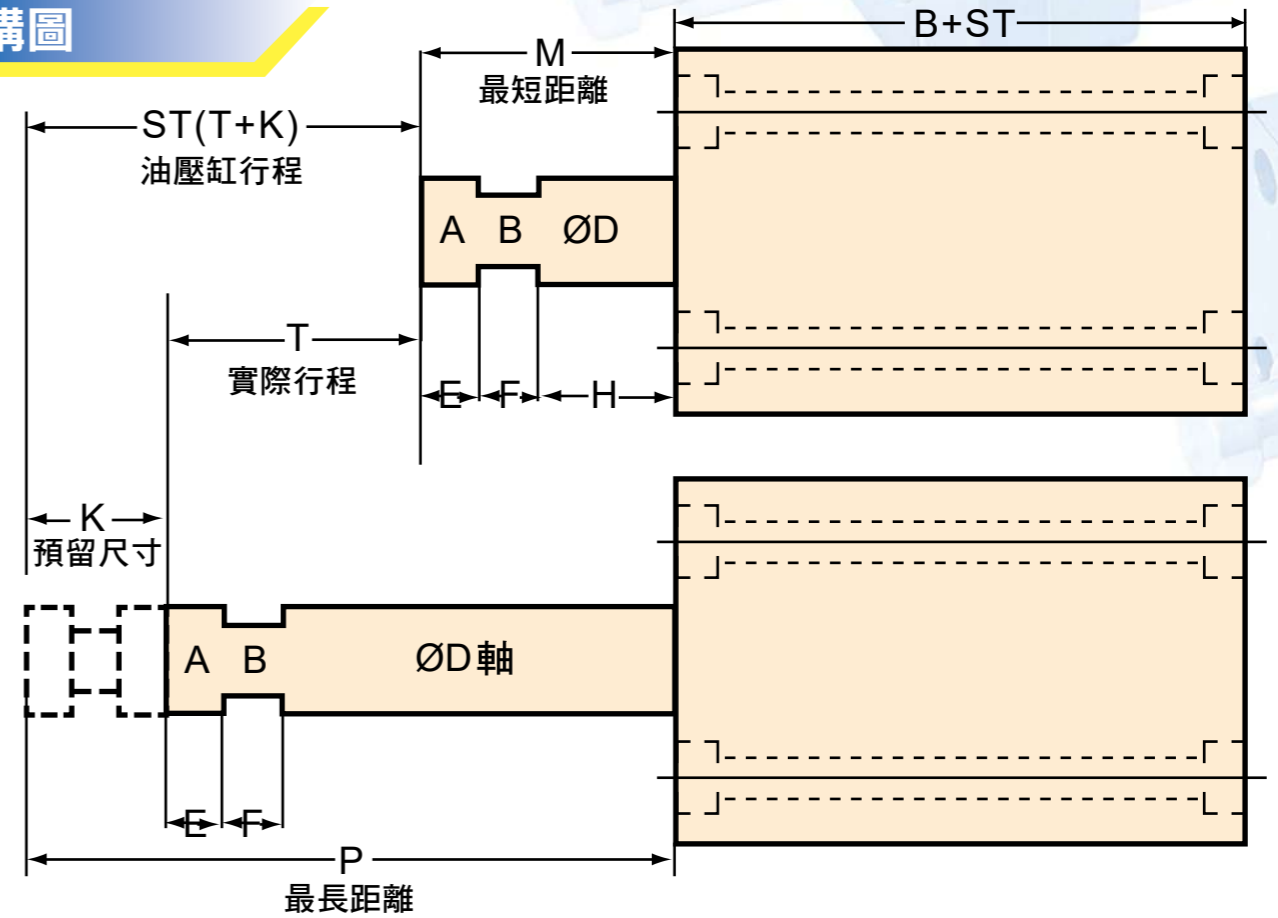
最高使用壓力	140 kg/cm ²
耐壓力	210 kg/cm ²
最低動作壓力	5 kg/cm ²
使用速度範圍	8-100mm/sec
使用溫度範圍	-10~+60°C
油缸本體材質	S45C

SIZE	A	AL	B	C	CL	ØD	SW	E	F	H	K	M	N(內牙)	NH	W(外牙)	WL	P	R	X	Y	PT
Ø20	51	69	43	8	6	12	10	42	30	5.5	5.5	9.5	M8X1.25	10	M10X1.25	18	10	5	10	23	1/8
Ø25	53	73	45	8	6	14	12	48	36	5.5	5.5	9.5	M10X1.5	12	M12X1.5	20	12	5	10	23	1/8
Ø32	64	89	54	10	7	20	17	62	47	6.5	6.6	11	M12X1.75	15	M16X1.5	25	14	10	12	28	1/4
Ø40	65	95	55	10	7	25	22	70	52	9	9	14	M16X2	20	M22X1.5	30	15	10	12	28	1/4
Ø50	71	106	60	11	8	30	27	80	58	11	11	17.5	M20X2.5	25	M26X1.5	35	17	10	13	30	1/4
Ø63	80	120	67	13	10	35	32	94	69	13	14	20	M24X3.0	30	M30X1.5	40	21	10	14	32	3/8
Ø80	95	140	78	17	14	40	36	114	86	15	16	23	M27X3.0	30	M36X1.5	45	25	15	14	37.5	3/8
Ø100	110	165	93	17	14	50	45	134	102	18	18	26	M36XP4.0	45	M40XP2.0	55	36	15	16	44	3/8
Ø125	145	205	125	20	16	60	54	160	122	22	22	32	M42XP4.5	50	M50XP2.0	60	52	18	18.5	53.5	3/8



ST：油壓缸行程

訂購圖



M：最短距離 T：實際行程 Actual stroke ST：油壓缸行程(T加K)
P：最長距離 K：預留尺寸 Reserved size Hydraulic cylinder stroke(T plus K)

A	B	ØD	E	F	H	M	P	T	K	ST	B+ST

- 以上空格需填寫圖中應對尺寸
- 建議油壓缸行程50mm以內K值為5-10mm
 - 建議油壓缸行程100mm以內K值為10-15mm
 - 建議油壓缸行程100mm以外K值為15-20mm



壓力計裝在引導式逆止閥上，在於檢測油壓缸是否內漏及油壓缸力量是否足夠。



謙泰空油壓有限公司

- 地址：台北縣三重市重新路一段42號(台北橋邊)
- TEL: 02-29733752, 29725258, 29735107~8
- FAX: 02-29735109
- E-mail: chian.tay@msa.hinet.net

感應式薄型油壓缸SD TYPE

Sensor Thin Hydraulic Cylinder

謙泰空油壓

感應式薄型油壓缸SD TYPE

Sensor Thin Hydraulic Cylinder

CHIAN TAY HYDRAULICS

- 選擇感應式薄型油壓缸可讓射出機動作更確實並且可保護模具

The selection of sensor hydraulic cylinder ensures precise injection movement and protects the mold at the same time.

- 特點：不佔空間

Feature: taking little space

- 使用壓力140 kg/cm²(14MPa)

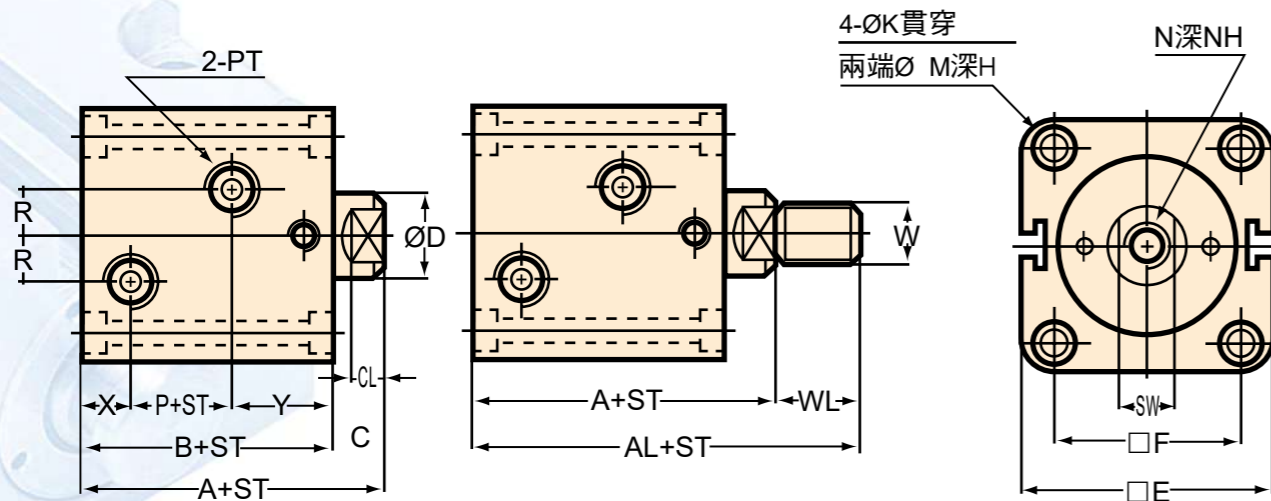
Use of pressure: 140 kg/cm²

表示方法：
 ① HR ② SD ③ 50 ④ 20 ⑤ N ⑥ S2 ⑦ H

1	感應式薄型油壓缸本體材質SUS 304	最高使用壓力	140 kg/cm ²
2	型式：SD	耐壓力	210 kg/cm ²
3	油壓缸內徑(mm)	最低動作壓力	5 kg/cm ²
4	油壓缸行程(mm)	使用速度範圍	8-100mm/sec
5	活塞桿型式：N內牙、W外牙、T車溝槽、T2銑溝槽	使用溫度範圍	-10~+60°C
6	感應線2條	油缸本體材質	不鏽鋼SUS 304
7	加電木板，不加電木板H不表示，模具溫度超過80°C以上建議加電木板		

SD尺寸表

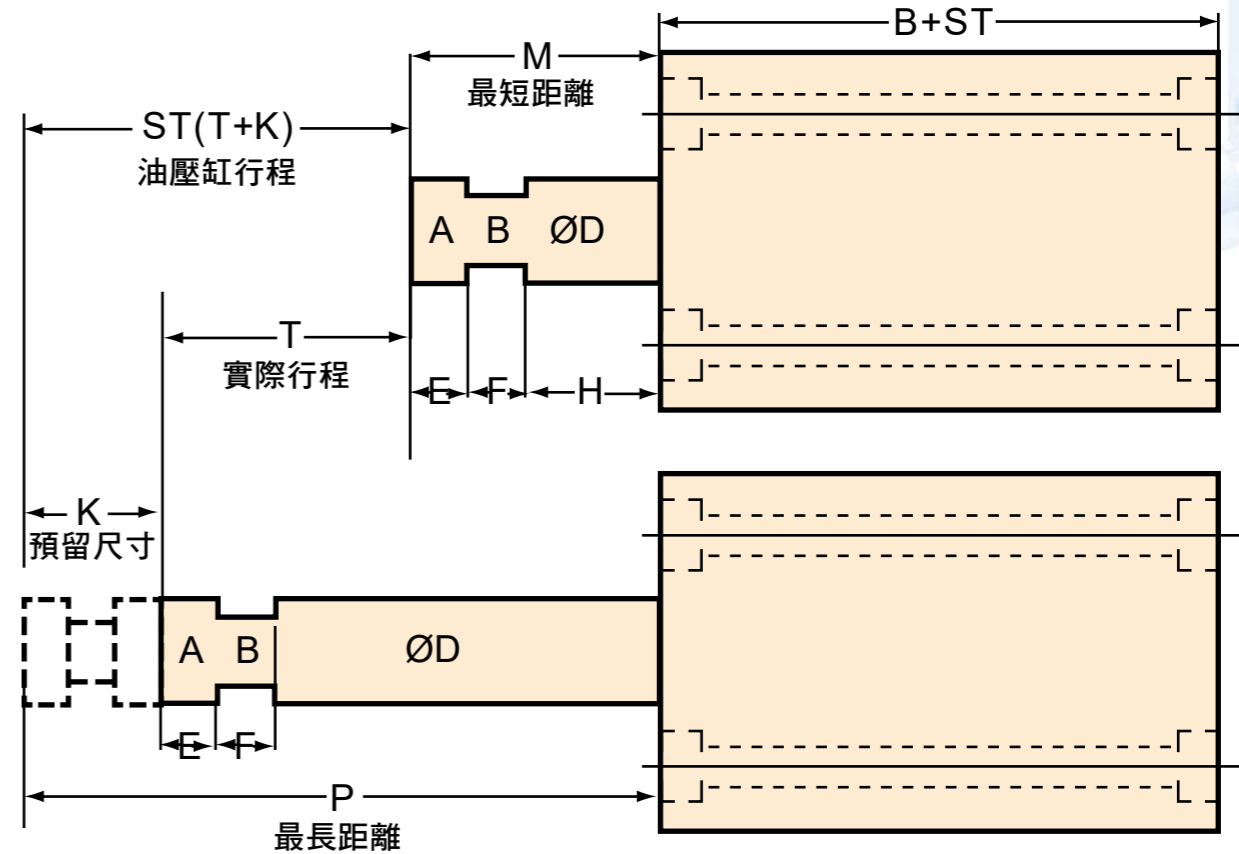
SIZE	A	AL	B	C	CL	ØD	SW	E	F	H	K	M	N(內牙)	NH	W(外牙)	WL	P	R	X	Y	PT	磁鐵
Ø20	66	84	58	8	6	12	10	42	30	5.5	5.5	9.5	M8X1.25	10	M10X1.25	18	25	5	10	23	1/8	2片
Ø25	68	88	60	8	6	14	12	48	36	5.5	5.5	9.5	M10X1.5	12	M12X1.5	20	27	5	10	23	1/8	2片
Ø32	74	99	64	10	7	20	17	62	47	6.5	6.6	11	M12X1.75	15	M16X1.5	25	24	10	12	28	1/4	1片
Ø40	75	105	65	10	7	25	22	70	52	9	9	14	M16X2.0	20	M22X1.5	30	25	10	12	28	1/4	1片
Ø50	81	116	70	11	8	30	27	80	58	11	11	17.5	M20X2.5	25	M26X1.5	35	27	10	13	30	1/4	1片
Ø63	90	130	77	13	10	35	32	94	69	13	14	20	M24X3.0	30	M30X1.5	40	31	10	14	32	1/4	1片
Ø80	105	150	88	17	14	40	36	114	86	15	16	23	M27X3.0	30	M36X1.5	45	35	15	14	37.5	3/8	1片
Ø100	120	175	103	17	14	50	45	134	102	18	18	26	M36XP4.0	45	M40XP2.0	55	46	15	14	44	3/8	1片



ST：油壓缸行程

訂購圖

- 感應式薄型油壓缸附加磁性感應活塞，搭配磁簧進接開關可做訊號檢出
Sensor hydraulic thin cylinder attaches with sensor pistons. This, together with magnetic spring access switch, can offer signal inspection functions.



M：最短距離
 T：實際行程 Actual stroke
 P：最長距離
 K：預留尺寸 Reserved size
 ST：油壓缸行程(T加K)
 Hydraulic cylinder stroke(T plus K)

A	B	ØD	E	F	H	M	P	T	K	ST	B+ST



模具溫度超過80°C以上，建議模具與油壓缸間加電木板隔離溫度，電木板厚5mm

以上空格需填寫圖中應對尺寸

- 建議油壓缸行程50mm以內K值為5-10mm
- 建議油壓缸行程100mm以內K值為10-15mm
- 建議油壓缸行程100mm以上K值為15-20mm

謙泰空油壓有限公司

- 地址：台北縣三重市重新路一段42號(台北橋邊)
- TEL: 02-29733752, 29725258, 29735107~8
- FAX: 02-29735109
- E-mail: chian.tay@msa.hinet.net

薄型油壓缸LA TYPE

Thin Hydraulic Cylinder

謙泰空油壓

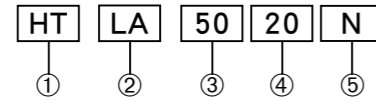
薄型油壓缸LA TYPE

Thin Hydraulic Cylinder

CHIAN TAY HYDRAULICS

- 特點：不佔空間
Feature: taking little space
- 使用壓力140 kg/cm² (14MPa)
Use of pressure: 140 kg/cm²

表示方法：

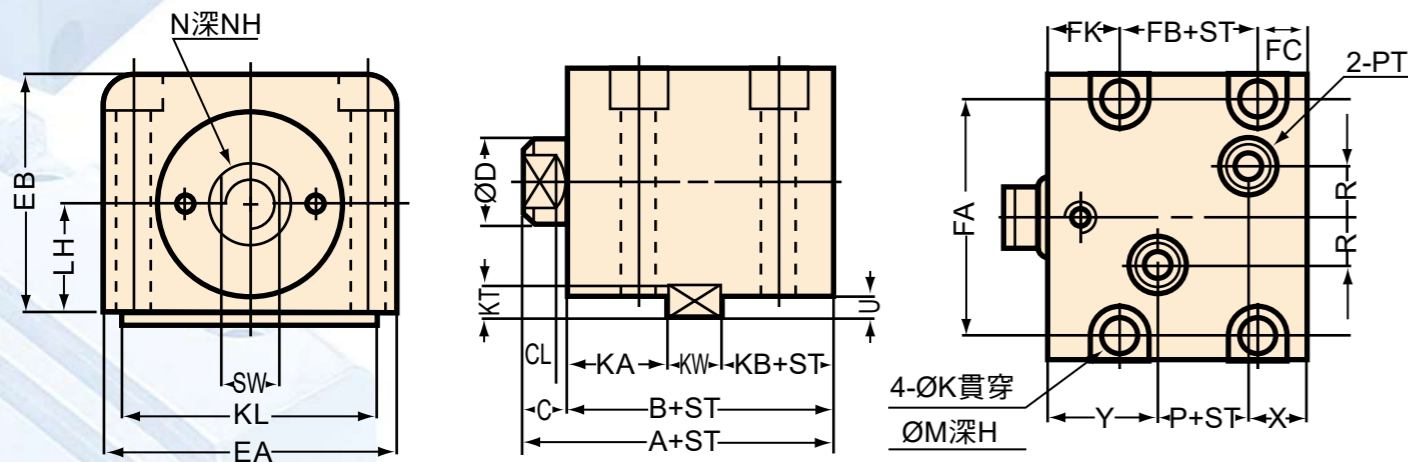


1	薄型油壓缸
2	型式：LA
3	油壓缸內徑(mm)
4	油壓缸行程(mm)
5	活塞桿型式：N內牙、W外牙、T車溝槽、T2銑溝槽

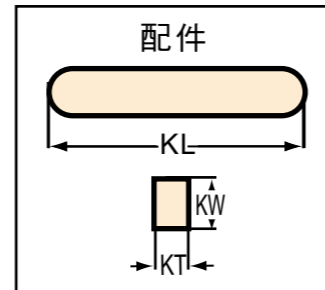
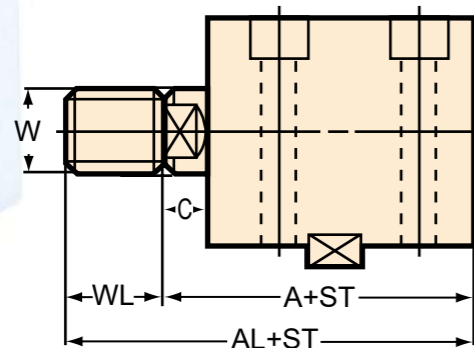
最高使用壓力	140 kg/cm ²
耐壓力	210 kg/cm ²
最低動作壓力	5 kg/cm ²
使用速度範圍	8-100mm/sec
使用溫度範圍	-10~+60°C
油缸本體材質	S45C

SIZE BORE	A	AL	B	C	CL	ØD	SW	EA	EB	LH	FA	FB	FC	FK	H	ØK	M
Ø32	64	89	54	10	7	20	17	70	56	25	56	24	10	20	9	9	14
Ø40	65	95	55	10	7	25	22	80	64	29	62	23	12	20	11	11	17.5
Ø50	71	106	60	11	8	30	27	94	74	34	74	27	13	20	13	14	20
Ø63	80	120	67	13	10	35	32	114	89	42	90	32	15	20	15	16	23
Ø80	95	140	78	17	14	40	36	136	112	52	107	35	20	23	18	18	26
Ø100	110	165	93	17	14	50	45	160	132	62	128	40	25	28	18	18	26

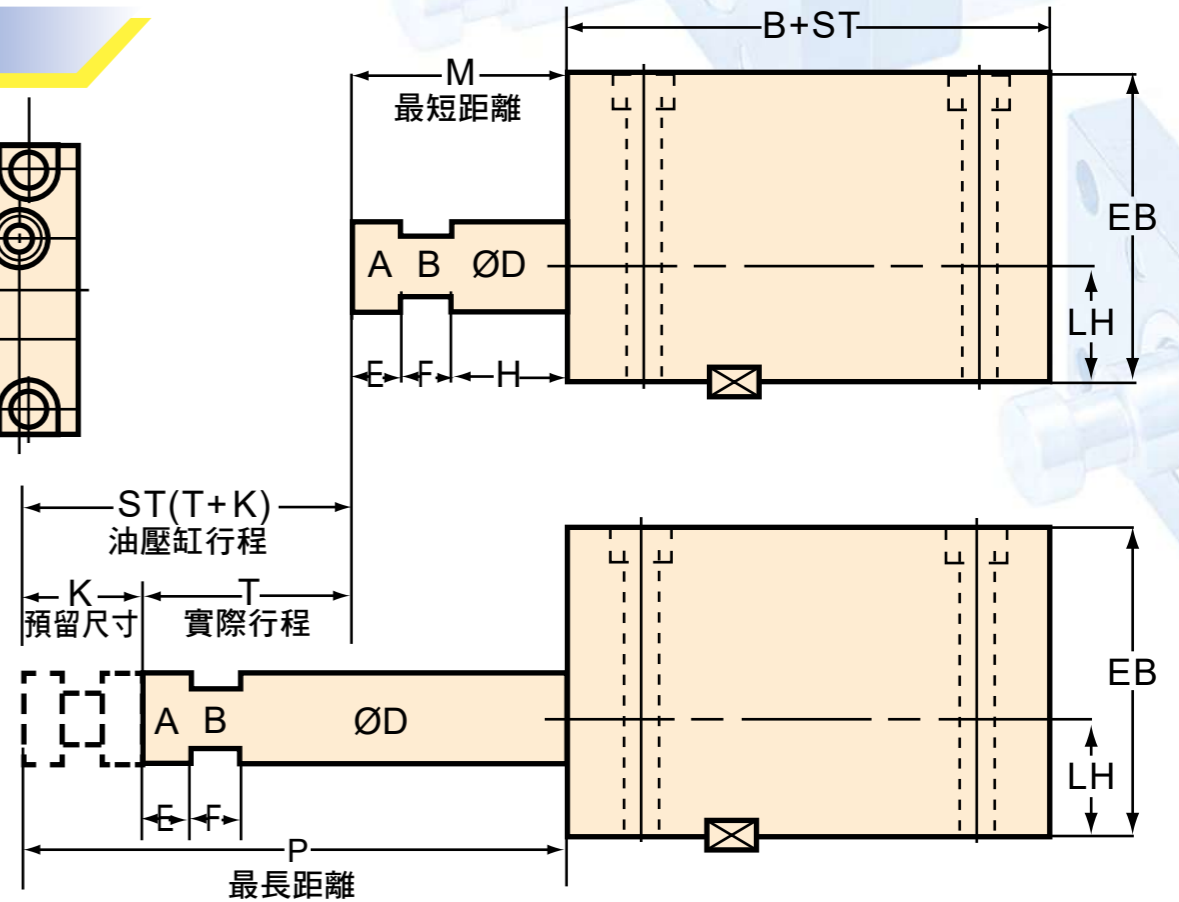
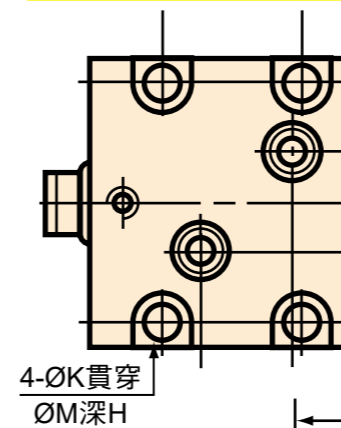
SIZE BORE	N(內牙)	NH	W(外牙)	WL	KW	KT	KL	KA	KB	U	P	R	X	Y	PT
Ø32	M12X1.75	15	M16X1.5	25	12	8	63	28	14	4.5	14	10	12	28	1/4
Ø40	M16X2.0	20	M22X1.5	30	12	8	70	28	15	4.5	15	10	12	28	1/4
Ø50	M20X2.5	25	M26X1.5	35	14	9	80	29	17	5	17	10	13	30	1/4
Ø63	M24X3.0	30	M30X1.5	40	16	10	100	31	20	5.5	21	10	14	32	3/8
Ø80	M27X3.0	30	M36X1.5	45	16	10	120	38	24	5.5	25	15	14	37.5	3/8
Ø100	M36XP4.0	45	M40XP2.0	55	16	10	120	40	37	5.5	36	15	16	44	3/8



ST：油壓缸行程
Hydraulic cylinder stroke

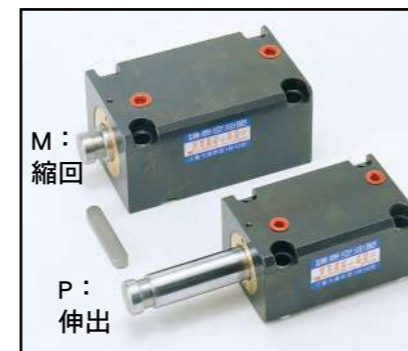


訂購圖



M：最短距離
P：最長距離
T：實際行程 Actual stroke
K：預留尺寸 Reserved size
ST：油壓缸行程(T加K)
Hydraulic cylinder stroke(T plus K)

A	B	ØD	E	F	H	M	P	T	K	ST	B+ST



油孔在後面
本體(B+ST)需加長10mm

壓力計裝在引導式逆止
閥上，可測是否內漏和
油壓缸需使用規格

- 以上空格需填寫圖中應對尺寸
- 建議油壓缸行程50mm以內
K值為5-10mm
- 建議油壓缸行程100mm以內
K值為10-15mm
- 建議油壓缸行程100mm以上
K值為15-20mm

謙泰空油壓有限公司

- 地址：台北縣三重市重新路一段42號(台北橋邊)
- TEL: 02-29733752, 29725258, 29735107~8
- FAX: 02-29735109
- E-mail: chian.tay@msa.hinet.net

感應式薄型油壓缸LA TYPE

Sensor Thin Hydraulic Cylinder

謙泰空油壓

感應式薄型油壓缸LA TYPE

Sensor Thin Hydraulic Cylinder

CHIAN TAY HYDRAULICS

· 感應式薄型油壓缸附加磁性感應活塞，搭配磁簧接開關，可以做訊號檢出。
Sensor hydraulic thin cylinder attaches with sensor pistons. This, together with magnetic spring access switch, can offer signal inspection functions.

· 特點：不佔空間
Feature: taking little space

· 使用壓力140 kg/cm² (14MPa)
Use of pressure: 140 kg/cm²

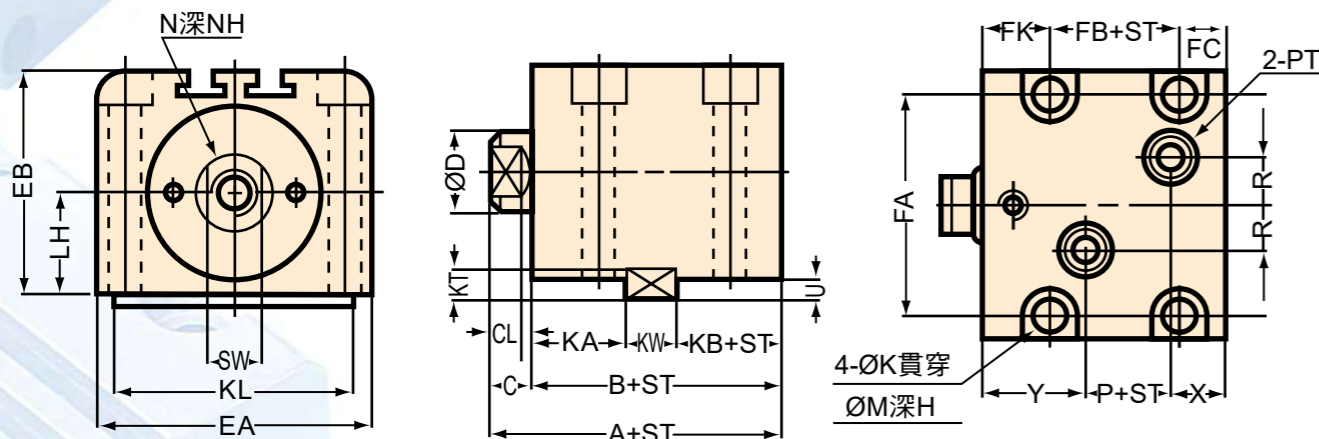
表示方法：

HR	LA	50	20	N	S2
①	②	③	④	⑤	⑥

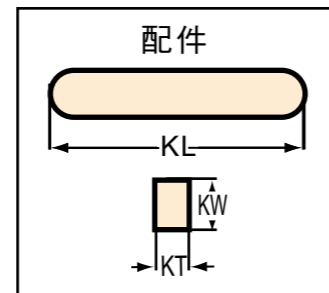
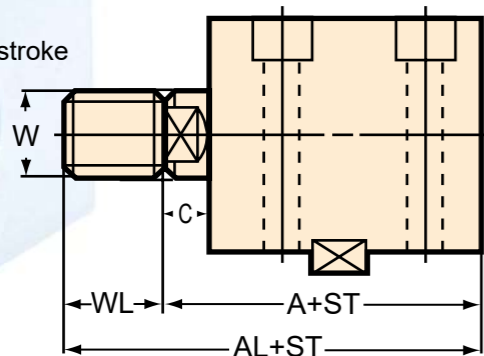
1	感應式薄型油壓缸本體材質SUS 304不鏽鋼	最高使用壓力	140 kg/cm ²
2	型式：LA	耐壓力	210 kg/cm ²
3	油壓缸內徑(mm)	最低動作壓力	5 kg/cm ²
4	油壓缸行程(mm)	使用速度範圍	8-100mm/sec
5	活塞桿型式：N內牙、W外牙、T車溝槽、T2銑溝槽	使用溫度範圍	-10~+60°C
6	感應線2條	油缸本體材質	不鏽鋼SUS 304

SIZE BORE	A	AL	B	C	CL	ØD	SW	EA	EB	LH	FA	FB	FC	FK	H	ØK	M	磁鐵
Ø32	74	99	64	10	7	20	17	70	56	25	56	34	10	20	9	9	14	1片
Ø40	75	105	65	10	7	25	22	80	64	29	62	33	12	20	11	11	17.5	1片
Ø50	81	116	70	11	8	30	27	94	74	34	74	37	13	20	13	14	20	1片
Ø63	90	130	77	13	10	35	32	114	89	42	90	42	15	20	15	16	23	1片
Ø80	105	150	88	17	14	40	36	134	112	52	107	45	20	23	18	18	26	1片

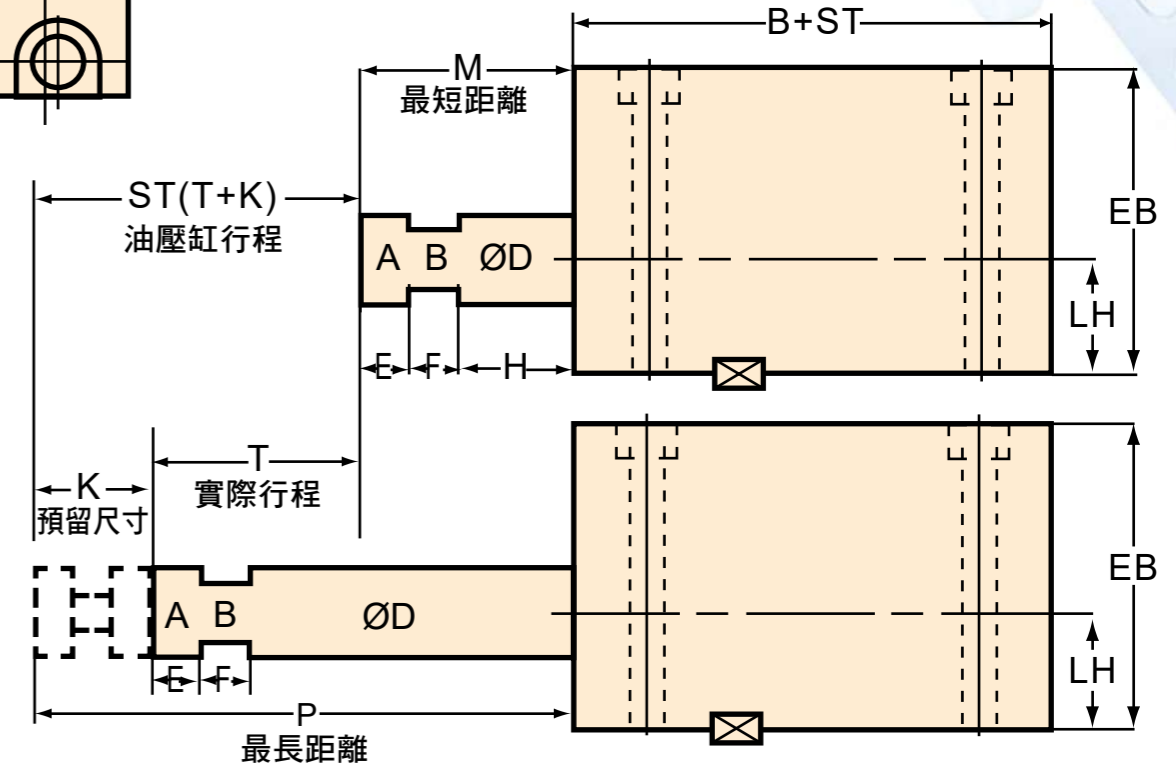
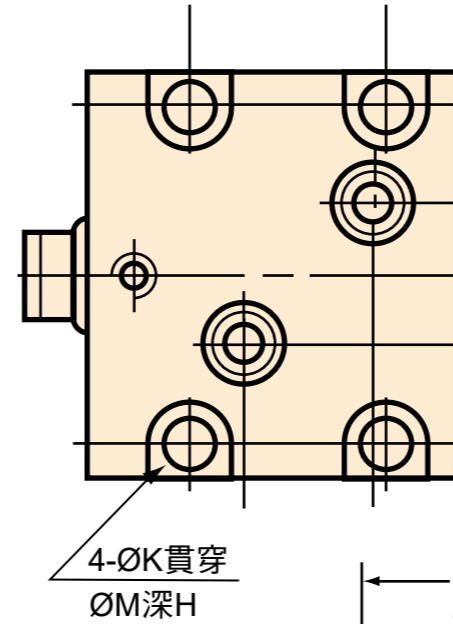
SIZE BORE	N(內牙)	NH	W(外牙)	WL	KW	KT	KL	KA	KB	U	P	R	X	Y	PT
Ø32	M12X1.75	15	M16X1.5	25	12	8	63	28	24	4.5	24	14.5	12	28	1/8
Ø40	M16X2.0	20	M22X1.5	30	12	8	70	28	25	4.5	25	15	12	28	1/8
Ø50	M20X2.5	25	M26X1.5	35	14	9	80	29	27	5	27	17.5	13	30	1/8
Ø63	M24X3.0	30	M30X1.5	40	16	10	100	31	30	5.5	31	20.5	14	32	1/4
Ø80	M27X3.0	30	M36X1.5	45	16	10	120	38	34	5.5	35	24.5	14	37.5	3/8



ST：油壓缸行程
Hydraulic cylinder stroke



訂購圖



M：最短距離
P：最長距離
T：實際行程 Actual stroke
K：預留尺寸 Reserved size
ST：油壓缸行程(T加K)
Hydraulic cylinder stroke(T plus K)

A	B	ØD	E	F	H	M	P	T	K	ST	B+ST

以上空格需填寫圖中應對尺寸

- 建議油壓缸行程50mm以內K值為5-10mm
- 建議油壓缸行程100mm以內K值為10-15mm
- 建議油壓缸行程100mm以上K值為15-20mm

謙泰空油壓有限公司

- 地址：台北縣三重市重新路一段42號(台北橋邊)
- TEL: 02-29733752, 29725258, 29735107~8
- FAX: 02-29735109
- E-mail: chian.tay@msa.hinet.net

感應式薄型油壓缸SW TYPE

Sensor Thin Hydraulic Cylinder

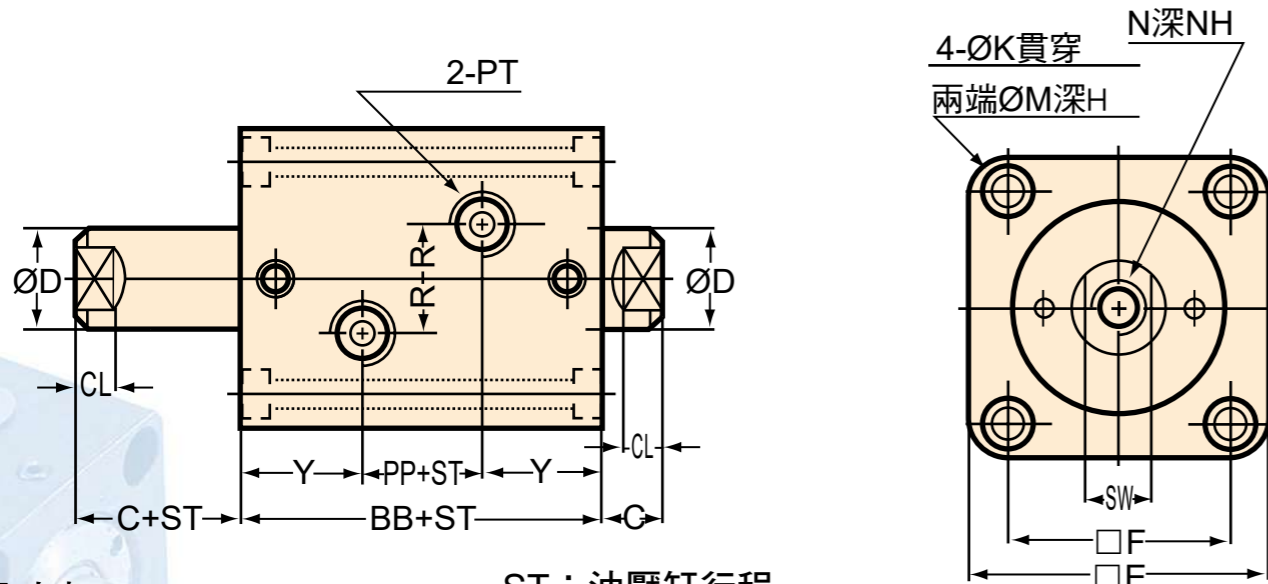
謙泰空油壓

感應式薄型油壓缸SD TYPE

Sensor Thin Hydraulic Cylinder

CHIAN TAY HYDRAULICS

- 節省空間最佳選擇
The best choice to save the space.
- 使用壓力140 kg/cm² (14MPa)
Use of pressure: 140 kg/cm²
- 雙心在操作時可用目視油壓缸動作



SW尺寸表

ST：油壓缸行程

SIZE BORE	BB	C	CL	ØD	SW	□E	□F	H	K	M
Ø20	66	8	6	12	10	42	30	5.5	5.5	9.5
Ø25	68	8	6	14	12	48	36	5.5	5.5	9.5
Ø32	79	10	7	20	17	62	47	6.5	6.6	11
Ø40	80	10	7	25	22	70	52	9	9	14
Ø50	86	11	8	30	27	80	58	11	11	17.5
Ø63	95	13	10	35	32	94	69	13	14	20
Ø80	105	17	14	40	36	114	86	15	16	23
Ø100	124	17	14	50	45	134	102	18	18	26

SIZE BORE	N(內牙)	NH	W(外牙)	PP	R	X	Y	PT
Ø20	M8X1.25	10	M10X1.25	20	5	10	23	1/8
Ø25	M10X1.5	12	M12X1.5	22	5	10	23	1/8
Ø32	M12X1.75	15	M16X1.5	23	10	12	28	1/4
Ø40	M16X2.0	20	M22X1.5	24	10	12	28	1/4
Ø50	M20X2.5	25	M26X1.5	26	10	13	30	1/4
Ø63	M24XP3.0	30	M30XP1.5	31	10	14	32	3/8
Ø80	M27XP3.0	30	M36XP1.5	35	15	18	35	3/8
Ø100	M36XP4.0	45	M40XP2.0	46	15	18	39	1/2

- 特點：不佔空間
Feature: taking little space
- 使用壓力：70 kg/cm² (7MPa)
Use of pressure: 70 kg/cm²
- 本體：鋁合金
Body: aluminum alloy steel.
- 材質鋁合金抗壓性較弱A. AL. B. P較原來多出5毫米(選擇時盡量以不鏽鋼較佳)

Low pressure-resistance. A, AL, P, and P are higher by 5mm. (Better selecting the stainless steel.)
經過測試鋁製品感應油壓缸內徑容易磨損，產生內漏。(建議使用不鏽鋼材質)

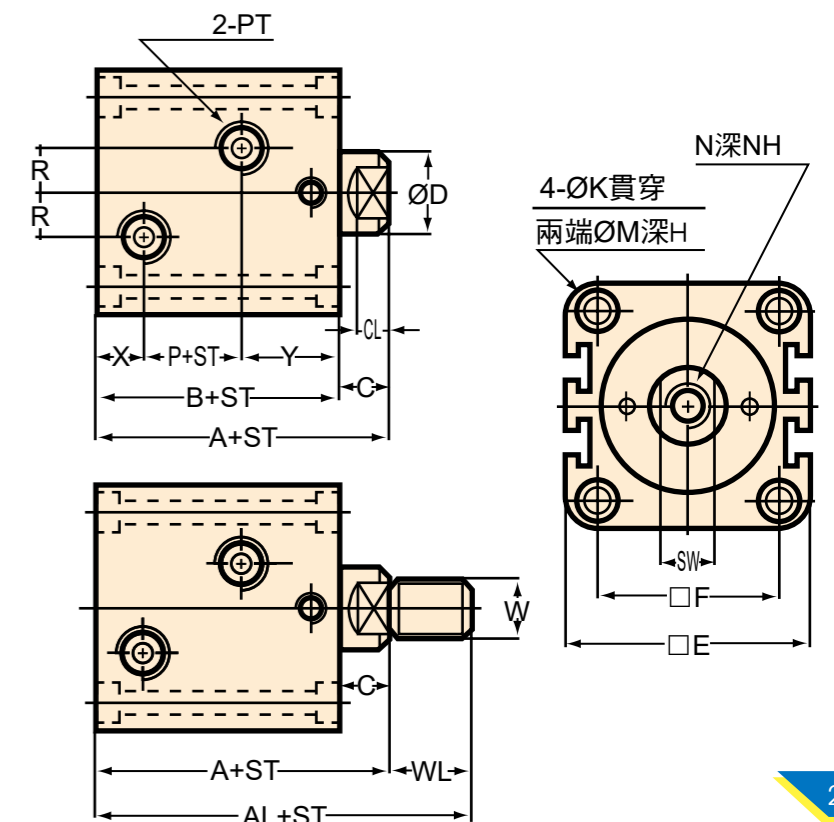
表示方法：

HL	SD	50	20	N	S2
①	②	③	④	⑤	⑥

1	感應式薄型油壓缸材質鋁合金	最高使用壓力	70 kg/cm ² (7MPa)
2	型式：SD	耐壓力	100 kg/cm ² (10MPa)
3	油壓缸內徑(mm)	最低動作壓力	5 kg/cm ² (0.5MPa)
4	油壓缸行程(mm)	使用速度範圍	8-100mm/sec
5	活塞桿型式：N內牙、W外牙、T溝槽	使用溫度範圍	-10~+60°C
6	感應線2條	油缸本體材質	鋁合金

SD尺寸表

SIZE BORE	A	AL	B	C	CL	ØD	SW	□E	□F	H	K	M	N(內牙)	NH	W(外牙)	WL	P	R	X	Y	PT
Ø20	66	84	58	8	6	12	10	42	30	5.5	5.5	9.5	M8X1.25	10	M10X1.25	18	25	5	10	23	1/8
Ø25	68	88	60	8	6	14	12	48	36	5.5	5.5	9.5	M10X1.5	12	M12X1.5	20	27	5	10	23	1/8
Ø32	79	104	69	10	7	20	17	62	47	6.5	6.6	11	M12X1.75	15	M16X1.5	25	29	10	12	28	1/8
Ø40	80	110	70	10	7	25	22	70	52	9	9	14	M16X2.0	20	M22X1.5	30	30	10	12	28	1/4
Ø50	86	121	75	11	8	30	27	80	58	11	11	17.5	M20X2.5	25	M26X1.5	35	32	10	13	30	1/4
Ø63	95	135	82	13	10	35	32	94	69	13	14	20	M24X3.0	30	M30X1.5	40	36	10	14	32	1/4
Ø80	110	155	93	17	14	40	36	114	86	15	16	23	M27X3.0	30	M36X1.5	45	40	15	18	35	3/8



鋼模專用油壓馬達

Hydraulic Motors for Steel Mold

謙泰空油壓

油壓馬達OMP, OMR型

Hydraulic Motors OMP, OMR Type

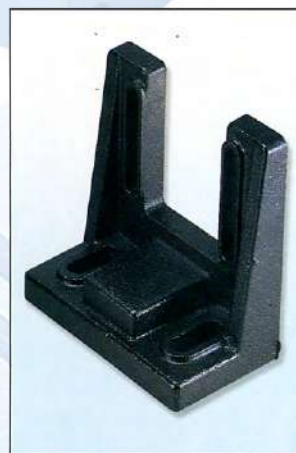
CHIAN TAY HYDRAULICS



油壓馬達
Hydraulic motor

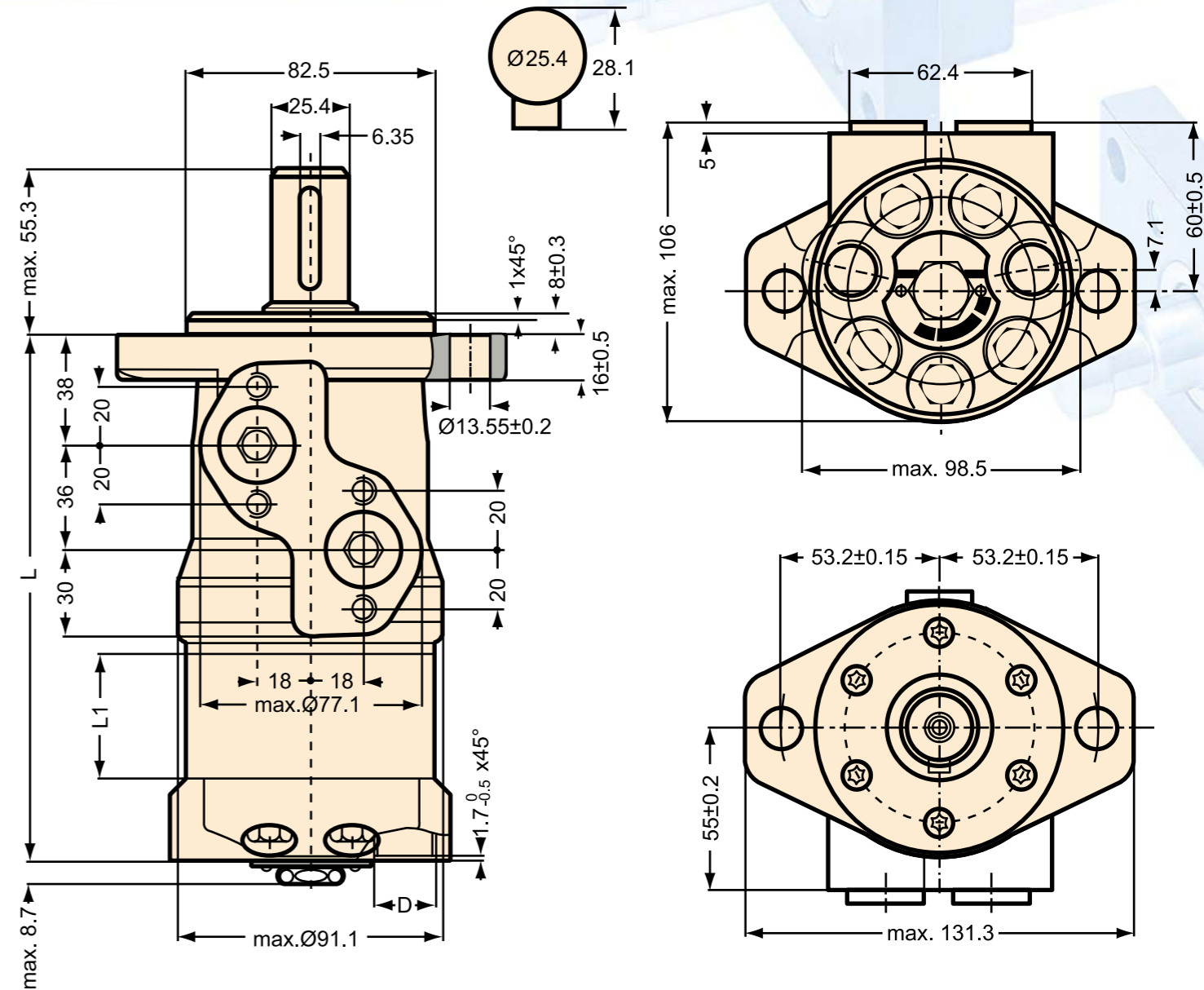


齒輪
Gear



腳架
Holder

型號	排量		轉速轉/分		扭力kg-m			壓力kg/cm ²			重量 公斤
	C.C轉		連續	最高	連續	瞬間	最高	連續	瞬間	最高	
OMM 8	8.2		1950	2450	1.1	1.5	2.1	100	140	200	1.9
OMM12.5	12.9		1550	1940	1.6	2.3	3.3	100	140	200	2.0
OMM 20	19.9		1000	1250	2.5	3.5	5.1	100	140	200	2.1
OMM 32	31.6		630	800	4.0	5.7	6.4	100	140	160	2.2
OMP 50	48.6		1230	1540	6.5	9.3	14	100	140	225	5.6
OMP 80	77.8		770	960	11	15	22	100	140	225	5.7
OMP 100	97.3		615	770	13	19	27	100	140	225	5.9
OMP 125	125		480	600	17	24	37	100	140	225	6.0
OMP 160	155.7		385	480	22	30	43	100	140	225	6.2
OMP 200	194.6		310	385	26	36	54	100	140	225	6.4
OMP 250	242.3		250	310	28	41	55	85	125	180	6.6
OMP 315	306.1		195	245	28	39	60	70	100	160	6.9
OMP 400	389.2		155	190	28	42	60	55	80	130	7.4
OMR 50	51.6		775	970	10	13	17	140	175	225	6.7
OMR 80	80.3		750	940	16	20	27	140	175	225	6.9
OMR 100	99.8		600	750	20	24	32	140	175	225	7
OMR 125	125.7		475	600	25	30	37	140	175	225	7.2
OMR 160	159.6		375	470	32	38	46	140	175	225	7.5
OMR 200	199.8		300	375	33	35	56	120	175	225	8.0
OMR 250	249.3		240	300	36	47	71	100	140	225	8.5
OMR 315	315.7		190	240	35	51	84	80	125	210	9.1
OMS 80	80.5		810	1000	20	24	26	175	210	225	9.8
OMS 100	100		750	900	25	30	32	175	210	225	10
OMS 125	125.7		600	720	32	38	40	175	210	225	10.3
OMS 160	159.7		470	560	34	48	51	150	210	225	10.7
OMS 200	200		375	450	40	50	65	140	175	225	11.1
OMS 250	250		300	360	45	54	69	125	155	220	11.6
OMS 315	314.9		240	285	54	63	84	120	140	185	12.3

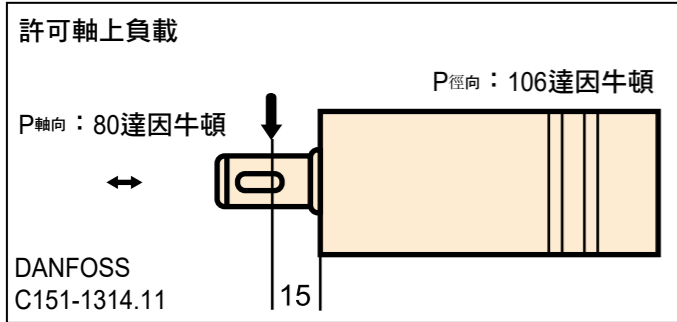


Type	L	L1
OMP 50	145.1	6.5
OMP 80	149.0	10.4
OMP 100	151.7	13.0
OMP 125	155.2	16.3
OMP 160	159.4	20.8
OMP 200	164.6	26.0
OMP 250	171.1	32.5
OMP 315	179.5	40.9
OMP 400	190.6	52.0

C : Drain connection
G1/4: 12 mm deep
D : G1/2: 15 mm deep

謙泰空油壓有限公司

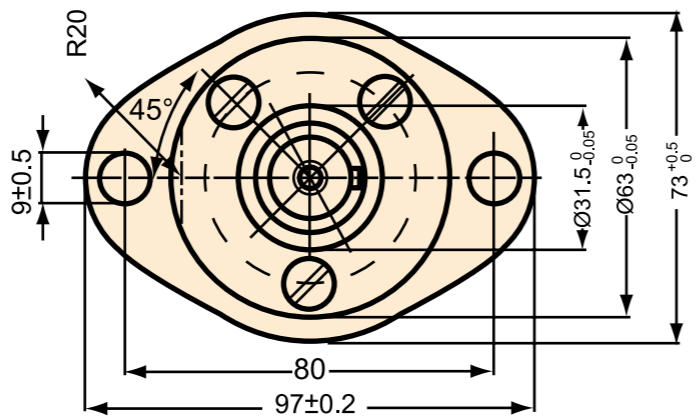
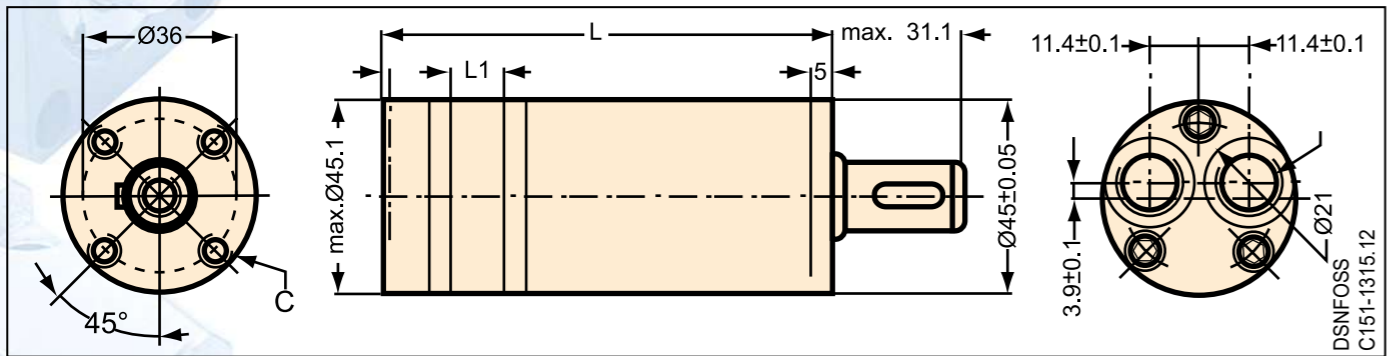
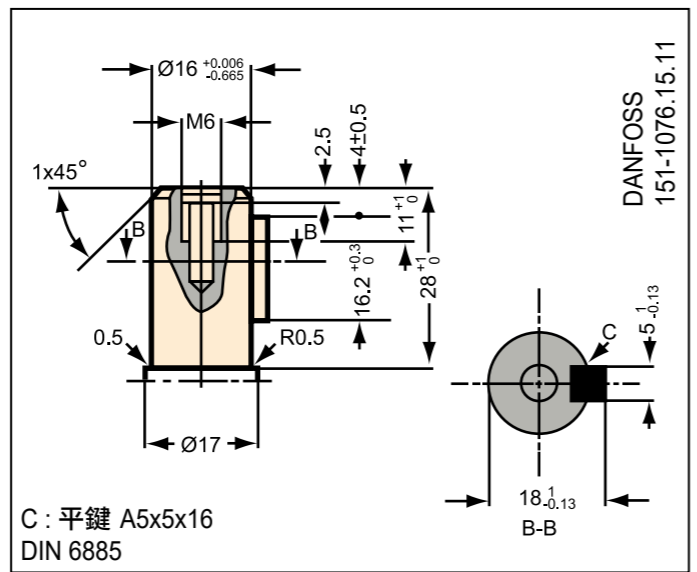
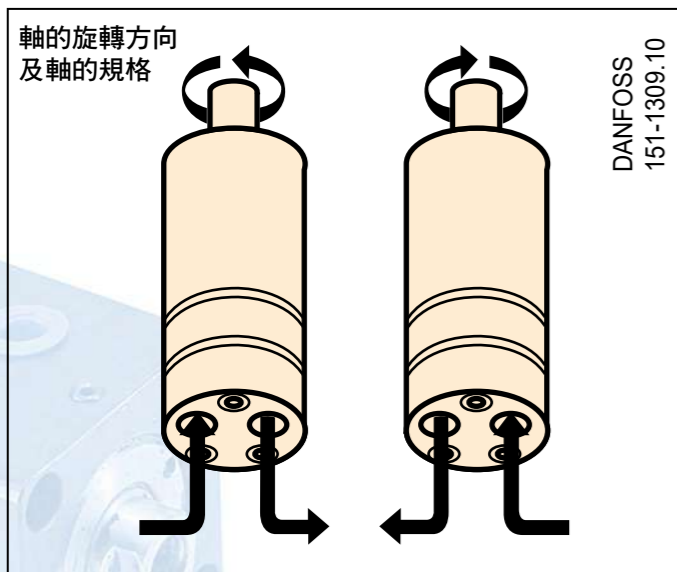
- 地址：台北縣三重市重新路一段42號(台北橋邊)
- TEL: 02-29733752, 29725258, 29735107~8
- FAX: 02-29735109
- E-mail: chian.tay@msa.hinet.net



許可徑向軸上負載(P_{徑向})由負載點與安裝法蘭盤表面的距離(1)算出:

$$P_{徑向} = \frac{8450}{64.5+1} \text{ 達因牛頓 (1單位毫米, 1} \leq 80)$$

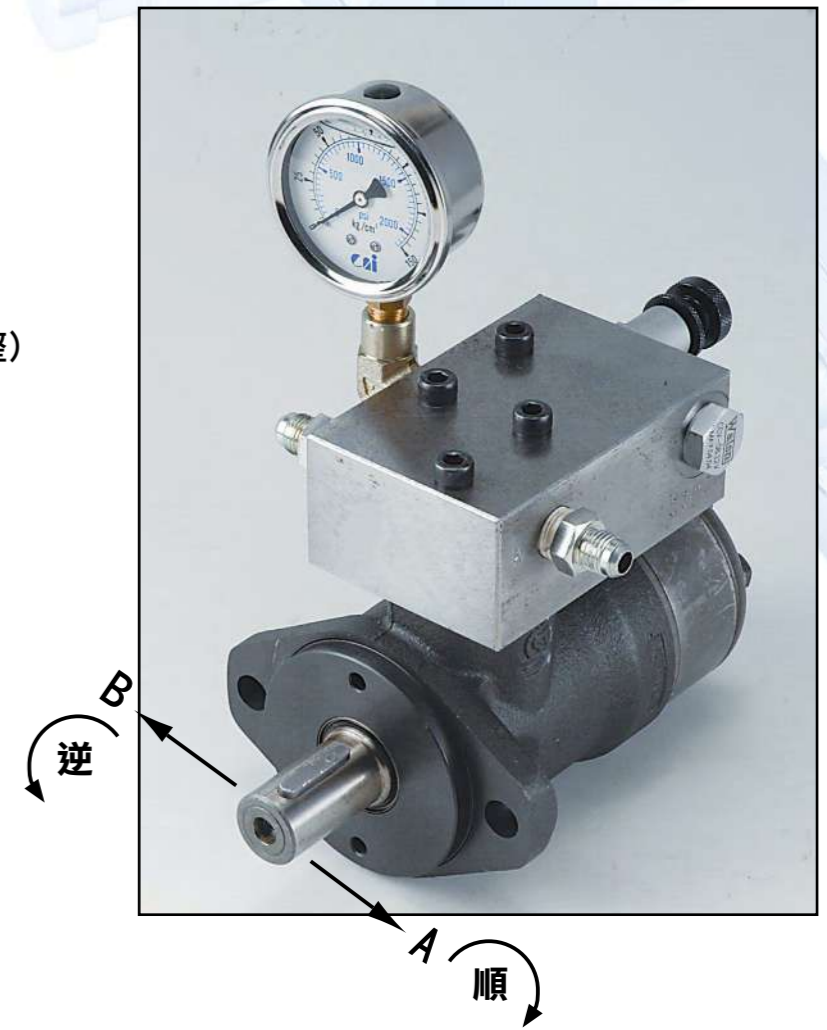
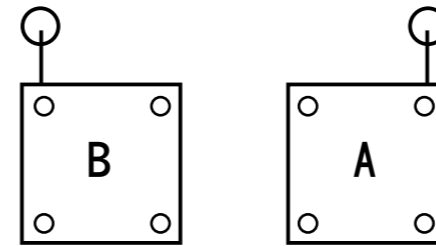
左圖給出 1=15 毫米時許可徑向負載，設計的軸上負載不可超過該許可值。



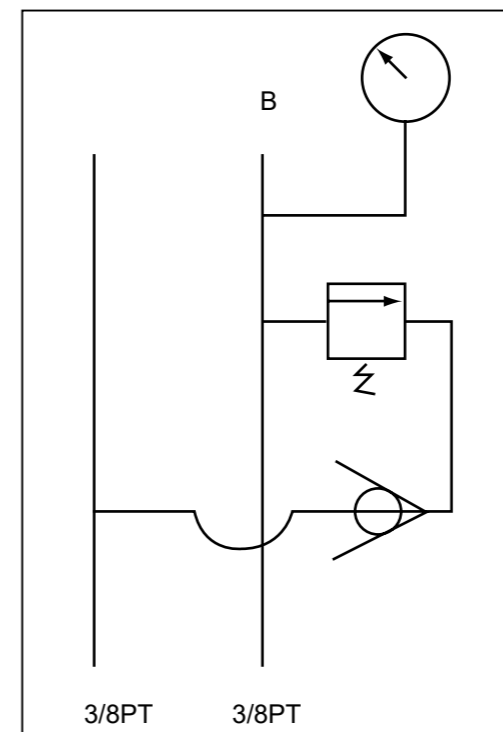
尺寸

型號 Type	LMAX	L1
OMM 8	102.5	4.1
OMM 12.5	104.8	6.4
OMM 20	108.6	10.2
OMM 32	114.7	16.3

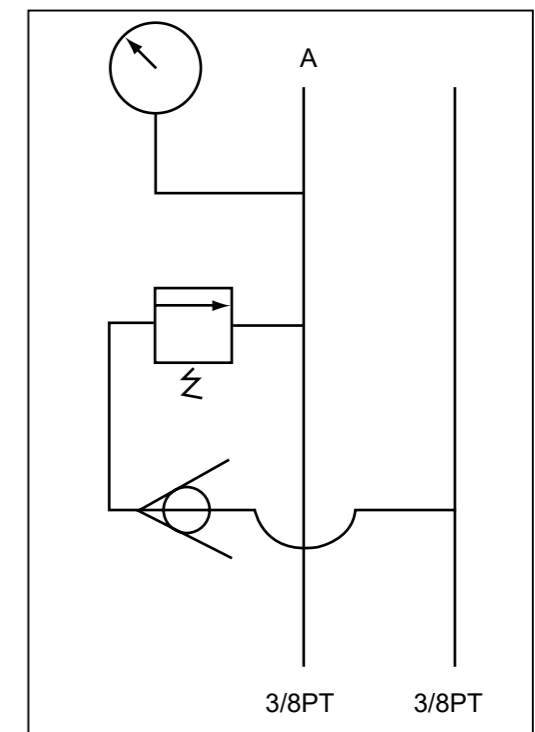
油壓馬達裝壹只壓力調整閥(如圖)
 可以控制前進(A孔右轉)扭力
 可以控制後退(B孔左轉)扭力
 以油壓馬達為 OMP-200 為例
 壓力設定 20Kg/m²
 則油壓馬達扭力為 5.2Kg-m (壓力可調整)
 假設機台壓力為 100Kg/m²
 則馬達扭力為 26Kg-m
 前進扭力 5.2Kg-m (不會鎖緊工作物)
 後退扭力 26Kg-m (產品物輕鬆退開)
 訂購請標示需 A 或 B 孔 (上圖 A 或 B)
 (旋轉方向)



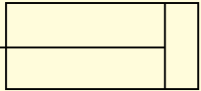
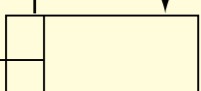
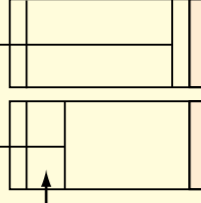
左轉扭力可調整



右轉扭力可調整



油壓缸產生後退的原因

檢 查	方 式	對 策
檢查油壓缸是否內漏 最短距離  最長距離 	油壓缸A孔往前推到最前端繼續加壓，然後B孔拆開是否有油繼續漏出來，如有則是內漏。	更換油壓缸內部油封
檢查機台是否有裝配引導式逆止閥	油壓缸和機台，其中一項需裝引導式逆止閥。	外接式引導式逆止閥在油壓缸上(如右下圖片)
檢查油壓缸是否有預留空間  預留空間施壓間距	實際行程如50毫米則油壓缸行程需52毫米以上	更改油壓缸行程

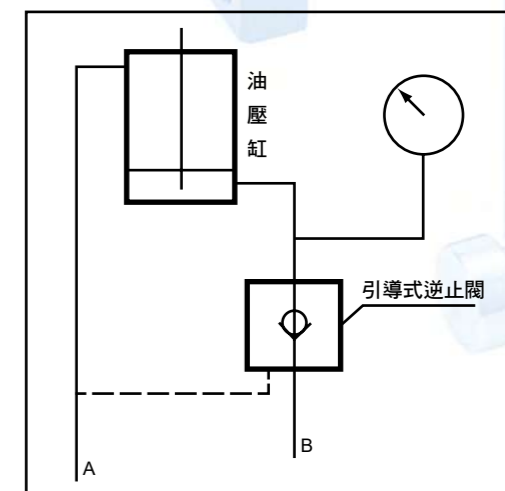
當射出產品有毛邊，請在引導式逆止閥上裝配一只壓力計，假設油壓缸動作壓力在70KG/m²射出成品時，壓力計往上提昇表示油壓缸缸徑太小需加大，如壓力計反下表示內漏，請檢查油壓缸和引導式逆止閥



- 裝配引導式逆止閥在油壓缸上，可保持油壓缸壓力，射出時不退後。
The installation of this inductive anti-reverse valve can maintain stable hydraulic pressure and no backward.



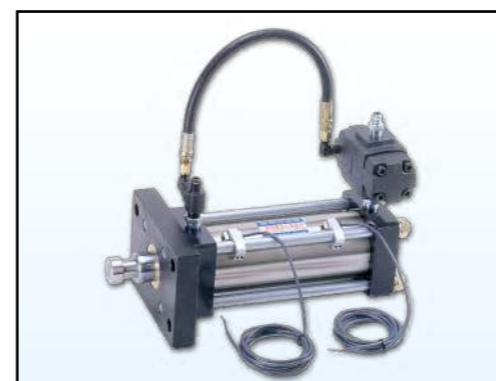
壓力計裝在引導式逆止閥上，可測出油壓缸是否內漏及油壓力量是否足夠。



引導式逆止閥
鋁合金材質，體積較小，不佔空間，適用 $\varnothing 20 \sim \varnothing 50$



引導式逆止閥
鐵製品



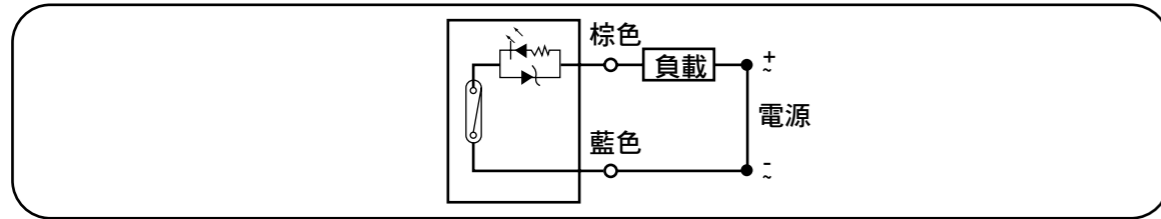
引導式逆止閥
缸徑 $\varnothing 40 \sim \varnothing 150$ 都適用



引導式逆止閥
鐵製品

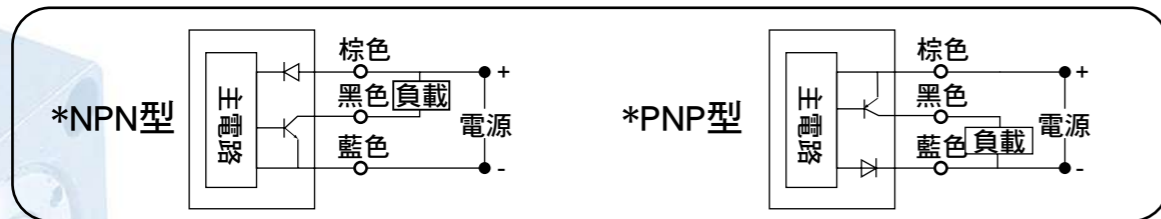
〈請務必注意使用感磁傳感器時，不可超過各產品之各項限制容量及規格〉

- 一、在使用二線式的傳感器時，一定要串接負載(Load)後，才能夠使用，否則會因電流過大導致傳感器燒毀。
- 二、在使用直流(DC)電源時，棕色線要接在高電位(+)，藍色線接在低電位(-)，否則指示燈不會亮。若是接線非上述的情形，並不會損壞傳感器，只要將兩條接線對調，指示燈即可正常指示。



- 三、在使用三線式的無接點型式傳感器時，一定要使用直流(DC)電源，並請注意NPN或PNP的接線方式。

- 棕色線要接在高電位(+)，藍色線接在低電位(-)，黑色線串接至負載。
- 棕色、藍色、黑色等三條線若有接錯時，則可能會導致傳感器損壞。

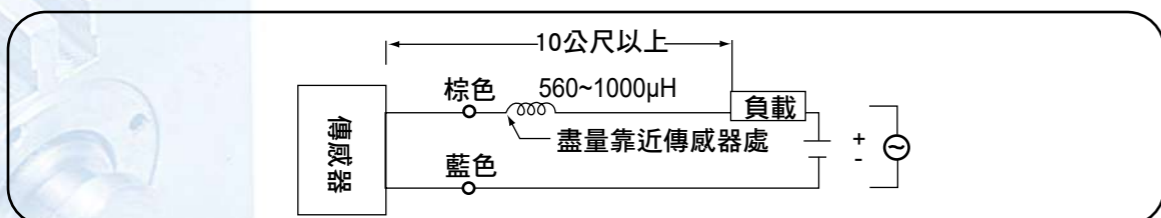


- 四、使用負載為電感性負載(如繼電器、電磁閥)時，請在負載端並接保護元件，如此可延長傳感器壽命。

- 若接續到直流(DC)電感性負載時，請並接一個二極體在負載上，並請注意二極體之極性方向，接錯時可能會導致傳感器損壞。
- 若接續到交流(AC)電感性負載時，請並接一個R-C回路在負載上。



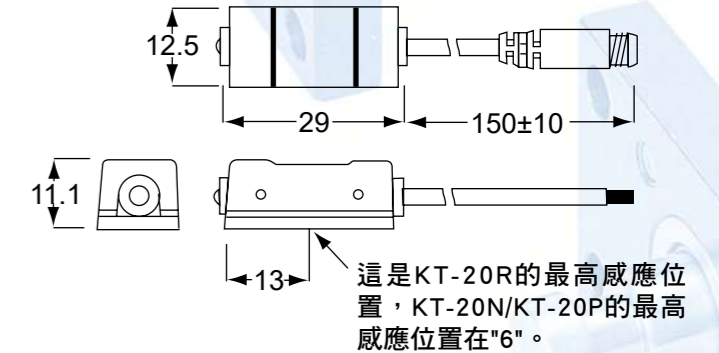
- 五、當負載為電容性負載或電線長度在10公尺以上時，請串接一個電感器(560~1000 μH)，電感器盡量靠近感磁傳感器處，如比可確保感磁傳感器的正常動作。



〈使用感磁傳感器時，應盡量遠離強磁場或周邊有導磁金屬之環境，避免干擾〉



KT-20R, KT-20N, KT-20P



規格表

型號	KT-20R / KT-30R	KT-20N / KT-30N	KT-20P / KT-30P
接線圖			
規格說明			
配線方式	2線式	3線式	
開關邏輯	SPST常開型	電子式無接點，常開型	
輸出接點型式	有接點	無接點NPN型	無接點 PNP型
使用電壓範圍	5~240V DC/AC	5~30V DC	
最大開關電流	100mA. max.	150mA. max. / 200mA. max.	
接點容量	10W max.	4.5W max. / 6W max.	
消耗電流	—	20mA@24V DC max.(開關動作時)	
內部電壓降	3.5V max.	2.0V@100mA max. / 0.5V@100mA max.	
漏洩電流	—	0.01mA max.	
指示燈顏色	綠色LED	紅色LED	綠色LED
電線	Ø4, 2C, PVC(灰色) Ø3.3, 2C, PVC(黑色)	Ø4, 3C, PVC(黑色)	Ø3.3, 3C, PVC(黑色)
最大切換工作頻率	200Hz	1000Hz	
感應磁場強度<註1>	60高斯 / 40高斯		
使用溫度範圍	-10~70°C		
耐沖擊<註2>	30G	50G	
耐振動<註3>	9G		
保護構造等級	IEC 529 IP 67		
保護回路	無	電源反接，突波吸收保護	

註：1.量測使用之標準磁石：Ø15.5XØ8X5t(異方性橡膠磁石)。
2.正弦波/X、Y、Z 3軸向/每一軸向3回/每一回時間11ms。
3.複振幅 1.5mm/10HZ-55HZ-10HZ掃頻，持續1分鐘/每次X、Y、Z 3軸向操作1小時。

二線式連接方法

有接點型

單獨

串聯

並聯

無接點型

主電路

提示：當二線式串聯時，不能超過二個傳感器預定額定的內部電壓降(內部壓降：2.4~4V max.)否則會導致負載的不動作。

提示：一、當無接點二線式傳感器並聯時，洩漏電流會增加並可能會導致誤動作
二、當並聯二個傳感器同時動作時，可能會引起指示燈變暗。

可串聯或並聯傳感器的數量，需依電壓或電流的條件而定

11D→公用→NPN, PNP
三線式NPN連接方法-亞洲

單獨

串聯

並聯

三線式PNP連接方法-美國、澳洲

單獨

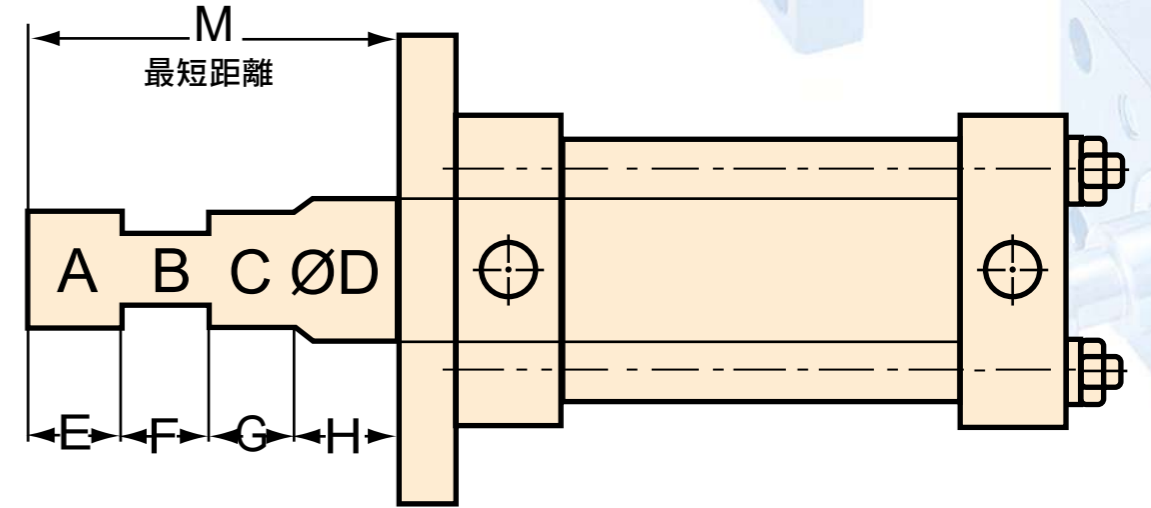
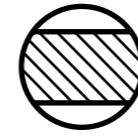
串聯

並聯

訂購圖

• B段太小可能斷裂時，建議銑溝槽A段需小於D段，如圖：
建議A小於1mm(裝配油封時不會刮損油封)

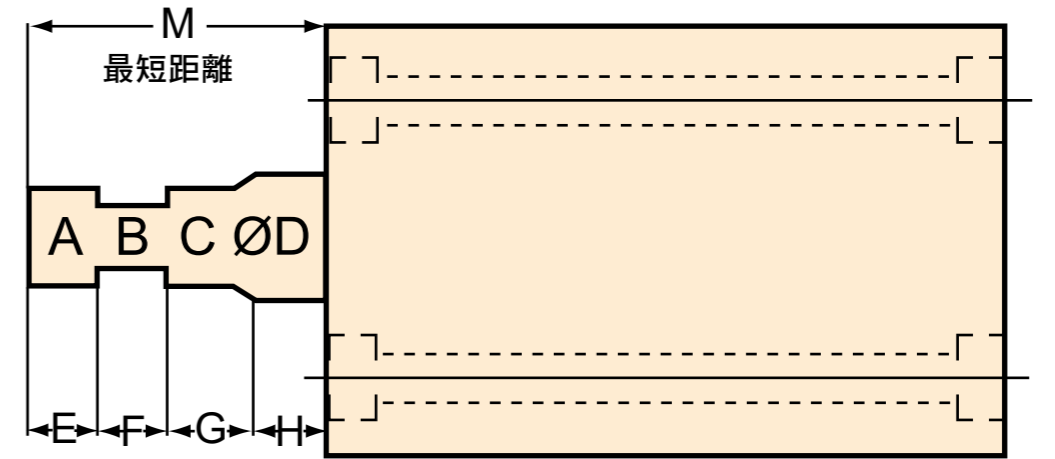
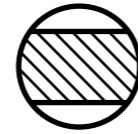
T2銑溝槽



T：實際行程 Actual stroke
K：預留尺寸 Reserved size
ST：油壓缸行程(T加K)
Hydraulic cylinder stroke(T plus K)
P：最長距離

A	B	C	D	E	F	G	H	M	P	T	K	ST

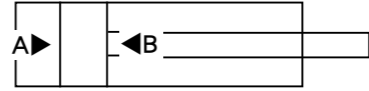
T2銑溝槽



T：實際行程 Actual stroke
K：預留尺寸 Reserved size
ST：油壓缸行程(T加K)
Hydraulic cylinder stroke(T plus K)
P：最長距離

A	B	C	D	E	F	G	H	M	P	T	K	ST

氣壓缸理論出力表：



單位：N

缸徑(mm)	12	16	20	25	32	40	50	63	80	100	125	150	200		
桿徑(mm)	6	6	8	10	12	16	20	20	25	25	35	40	50		
活塞受壓面積 (mm ²)	A 113	201	314	491	804	1257	1963	3117	5027	7854	12271	17671	31400		
	B 85	173	264	412	691	1056	1649	2803	4536	7363	11309	16415	29437		
操作壓力 (MPa)	0.1	A	11	20	31	49	80	126	196	312	502	785	1227	1767	3140
		B	8.5	17	26	41	69	106	165	280	453	736	1131	1642	2944
	0.2	A	23	40	63	98	161	251	393	623	1005	1571	2454	3534	6280
		B	17	35	53	82	138	211	330	561	907	1473	2262	3283	5888
	0.3	A	34	60	94	147	241	377	589	935	1508	2356	3681	5301	9420
		B	25	52	79	124	207	317	495	841	1361	2209	3393	4925	8832
	0.4	A	45	80	126	196	322	503	785	1247	2011	3142	4908	7068	12560
		B	34	69	106	165	276	422	660	1121	1814	2945	4524	6566	11776
	0.5	A	57	101	157	245	402	629	982	1559	2514	3927	6135	8836	15700
		B	42	87	132	206	346	528	825	1402	2268	3682	5655	8208	14720
	0.6	A	68	121	189	294	482	754	1178	1870	3016	4712	7363	10603	18840
		B	51	104	158	247	415	634	989	1682	2722	4418	6785	9849	17664
	0.7	A	79	141	220	343	563	880	1374	2182	3519	5498	8589	12370	21980
		B	59	121	185	289	484	739	1154	1962	3175	5154	7916	11491	20608
	0.8	A	90	161	251	393	643	1006	1570	2494	4022	6283	9816	14137	25120
		B	68	138	211	330	553	845	1319	2242	3629	5890	9047	13132	23552
	0.9	A	102	181	283	442	724	1131	1767	2805	4524	7069	11043	15904	28260
		B	76	155	238	371	622	950	1484	2523	4082	6627	10178	14774	26496
	1.0	A	113	201	314	491	804	1257	1963	3117	5027	7854	12271	17671	31400
		B	85	173	264	412	691	1056	1649	2803	4536	7363	11309	16415	29440

氣缸出力計算方式：

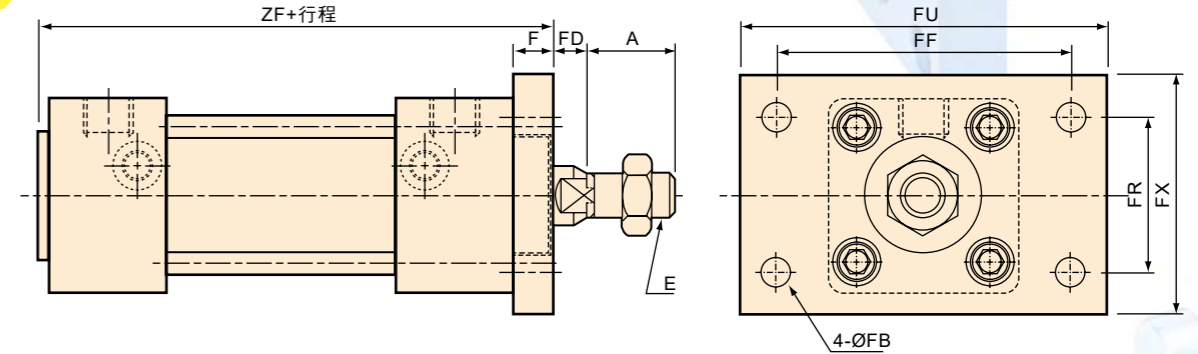
$$F = P \times A - f$$

F: 氣缸出力 (N)
 P: 操作壓力 (MPa)
 A: 活塞受壓面積 (mm²)
 f: 摩擦阻力 (N)

壓力單位變換表：

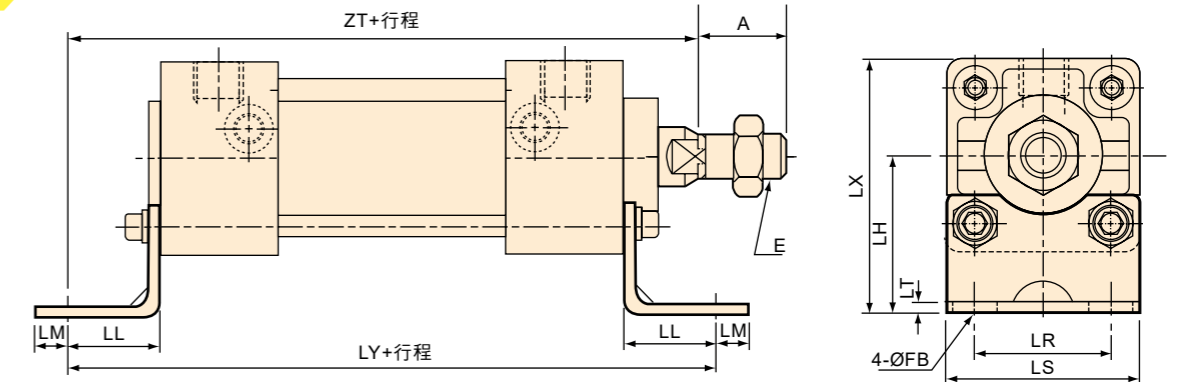
Pa	kPa	MPa	bar	mbar	kgf/cm ²	cmH ₂ O	mmH ₂ O	mmHg	p.s.i.
1	10 ⁻³	10 ⁻⁶	10 ⁻⁵	10 ⁻²	10.2X10 ⁻⁶	10.2X10 ⁻³	101.97X10 ⁻³	7.5X10 ⁻³	0.15X10 ⁻³
10 ³	1	10 ⁻³	10 ⁻²	10	10.2X10 ⁻³	10.2	101.97	7.5	0.15
10 ⁶	10 ³	1	10	10 ⁴	10.2	10.2X10 ³	101.97X10 ³	7.5X10 ³	0.15X10 ³
10 ⁵	10 ²	10 ⁻¹	1	10 ³	1.02	1.02X10 ³	10.2X10 ³	750.06	14.5
10 ²	10 ⁻¹	10 ⁻⁴	10 ⁻³	1	1.02X10 ⁻³	1.02	10.2	0.75	14.5X10 ⁻³
98066.5	98.07	98.07X10 ⁻³	0.98	980.67	1	1000	10000	735.56	14.22
98.0665	98.07X10 ⁻³	98.07X10 ⁻⁶	0.98X10 ⁻³	0.98	10 ⁻³	1	10	0.74	14.22X10 ⁻³
9.80665	9.807X10 ⁻³	9.807X10 ⁻⁶	9.807X10 ⁻⁶	98.07X10 ⁻³	10 ⁻⁴	0.1	1	73.56X10 ⁻³	1.42X10 ⁻³
133.32	133.32X10 ⁻³	133.32X10 ⁻⁶	1.33X10 ⁻³	1.33	1.36X10 ⁻³	1.36	13.6	1	19.34X10 ⁻³
6894.76	6.89	6.89X10 ⁻³	68.95X10 ⁻³	68.95	70.31X10 ⁻³	70.31	703.07	51.71	1

FA



SIZE	A	E	F	FB	FD	FF	FR	FU	FX	ZF
BORE Ø40	30	M14X1.5	12	9	9	80	42	100	58	99
BORE Ø50	35	M18X1.5	12	9	11	90	50	110	66	105
BORE Ø63	35	M18X1.5	15	11.5	8	105	59	130	80	116
BORE Ø80	40	M22X1.5	18	14	13	130	76	160	108	138
BORE Ø100	40	M26X1.5	18	14	14	150	92	180	124	149

LB

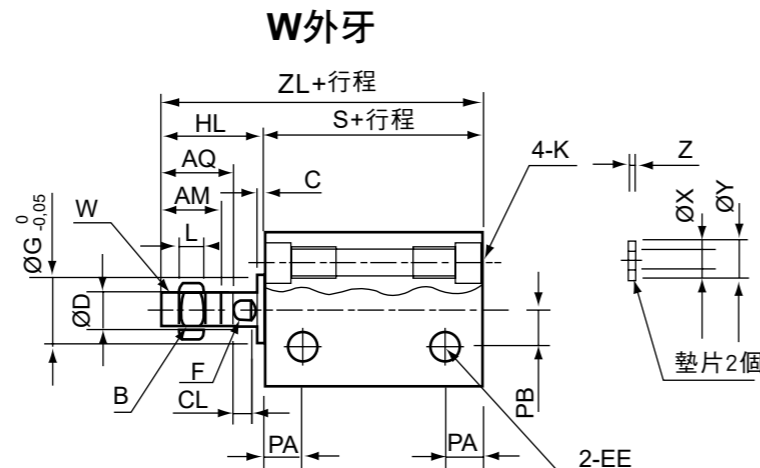
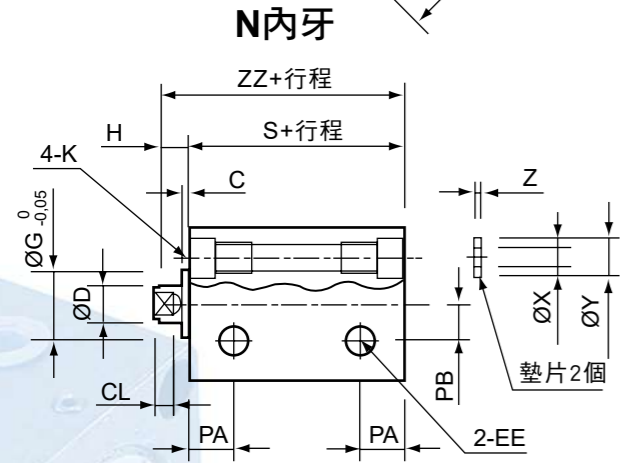
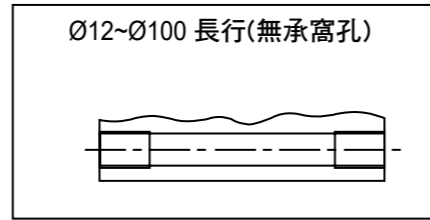
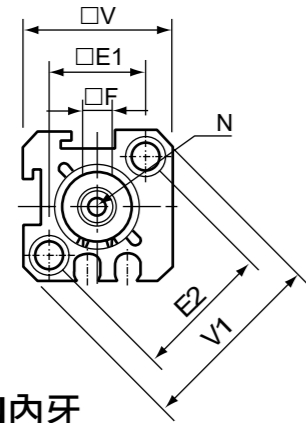


SIZE	A	E	FB	LH	LL	LM	LR	LS	LT	LX	LY	ZT
BORE Ø40	30	M14X1.5	9	40	27	13	42	58	3.2	69	138	132
BORE Ø50	35	M18X1.5	9	45	27	13	50	66	3.2	78	144	140
BORE Ø63	35	M18X1.5	11.5	50	34	16	59	80	4.5	90	166	155
BORE Ø80	40	M22X1.5	14	65	44	16	76	100	6	115	204	191
BORE Ø100	40	M26X1.5	14	75	43	17	92	118	6	134	212	201

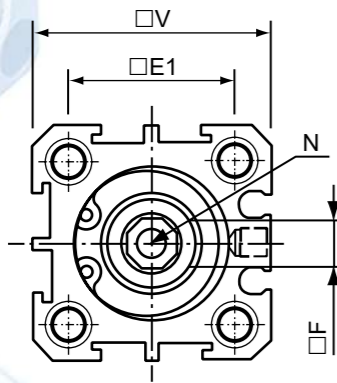
謙泰空油壓有限公司

- 地址：台北縣三重市重新路一段42號(台北橋邊)
- TEL: 02-29733752, 29725258, 29735107~8
- FAX: 02-29735109
- E-mail: chian.tay@msa.hinet.net

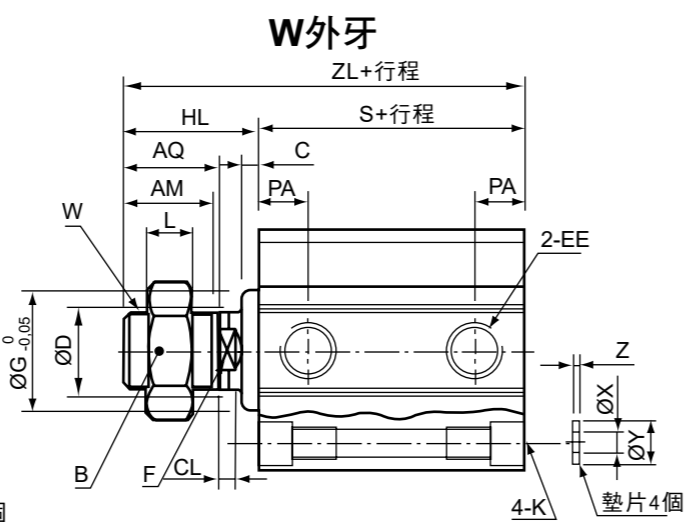
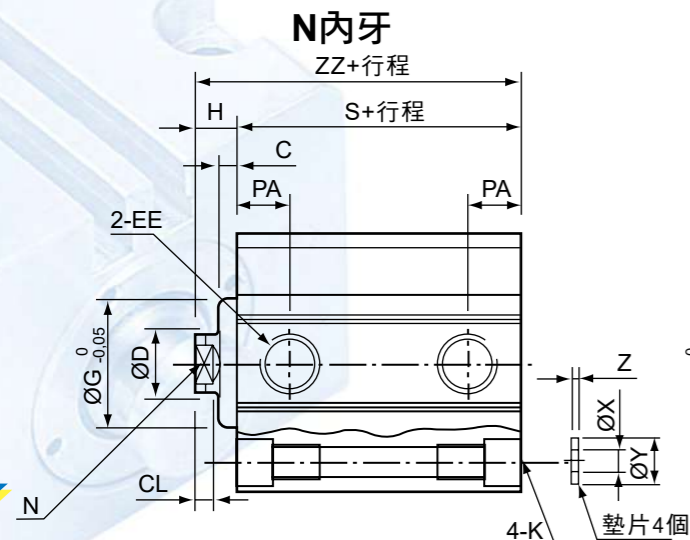
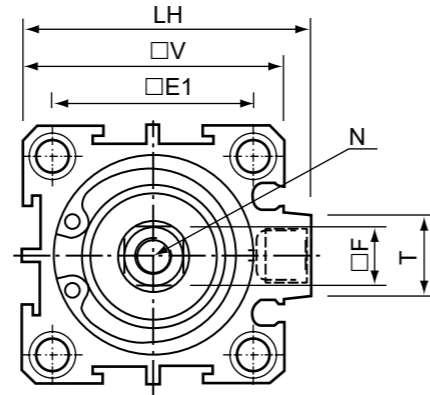
Ø12, Ø16



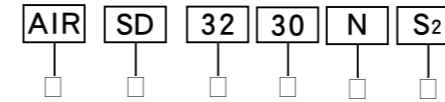
Ø20, Ø25



Ø32, Ø100



表示方法：



1	薄型氣壓缸
2	型式
3	氣壓缸內徑(mm)
4	氣壓缸行程(mm)
5	活塞桿型式：N內牙、W外牙、T車溝
6	感應線2條 不感應S2不表示

SIZE BORE	C	ØD	EE	E1	E2	F	ØG	H	CL	L	N內牙	LH	4-K(固定孔)	PA	PB	T	V
Ø12	1	6	M5X0.8	16.3	23	5	11	5	3	4	M3X0.5X6深	-	6.5X4.5深, 貫通Ø4.3, M5X0.8X7.5深	6.5	6	-	25
Ø16	1.5	6	M5X0.8	19.8	28	5	11	5.5	3	4	M3X0.5X6深	-	6.5X4.5深, 貫通Ø4.3, M5X0.8X7.5深	7	6.5	-	29
Ø20	1.5	8	M5X0.8	24	-	6	15	5.5	3	5	M4X0.7X8深	-	6.5X4.5深, 貫通Ø4.3, M5X0.8X7.5深	7.5	-	-	34
Ø25	2	10	M5X0.8	28	-	8	17	6	3	5	M5X0.8X10深	-	9X7深, 貫通Ø5.1, M6X1X10深	8	-	-	40
Ø32	3	12	G 1/8	34	-	10	22	7	3	6	M6X1X12深	48.5	9X7深, 貫通Ø5.1, M6X1X10深	9	-	14	44
Ø40	3	16	G 1/8	40	-	14	28	7	3	8	M8X1.25X12深	56.5	10.5X8深, 貫通Ø6.9, M8X1.25X12.5深	10	-	14	52
Ø50	4	20	G 1/4	48	-	17	38	9	3	11	M10X1.5X15深	70	11X8.5深, 貫通Ø6.9, M8X1.25X16.5深	10	-	19	62
Ø63	4	20	G 1/4	60	-	17	40	9	3	11	M10X1.5X15深	83	11X8.5深, 貫通Ø6.9, M8X1.25X16.5深	12	-	20	75
Ø80	5	25	G 3/8	74	-	22	45	11	4	13	M14X1.5X20深	102	14X10.5深, 貫通Ø10.5, M12X1.75X12深	12.5	-	27	94
Ø100	5	30	G 3/8	90	-	27	55	12	4	14	M18X1.5X20深	122	17.5X13深, 貫通Ø12.3, M14X2X17深	17	-	26	114

SIZE BORE	V1	X	Y	Z	AM	AQ	B	HL	W外牙	S	ZL	ZZ
Ø12	32	3.2	6.3	1	10	12	8	17	M5X0.8	27	44	32
Ø16	38	3.2	6.3	1	10	12	8	17.5	M5X0.8	28.5	46	34
Ø20	-	3.2	6.3	1	13	15	10	20.5	M6X1	29.5	50	35
Ø25	-	4.2	7.8	1	15	17	13	23	M8X1.25	31	54	37
Ø32	-	4.2	7.8	1	15	18	17	25	M10X1.25	34.5	59.5	41.5
Ø40	-	6.2	10.3	1.6	25	28	22	35	M14X1.5	36	71	43
Ø50	-	6.2	10.8	1.6	25	28	26	37	M18X1.5	38	75	47
Ø63	-	6.2	10.8	1.6	25	28	26	37	M18X1.5	42	79	51
Ø80	-	8.2	13.8	1.6	30	33	32	44	M22X1.5	51	95	62
Ø100	-	10.2	17.3	2	35	38	35	50	M26X1.5	61	111	73

謙泰空油壓有限公司

- 地址：台北縣三重市重新路一段42號(台北橋邊)
- TEL: 02-29733752, 29725258, 29735107~8
- FAX: 02-29735109
- E-mail: chian.tay@msa.hinet.net

油路順序閥

Hydraulic Order Valve

一個回路可以2支油壓缸一前一後動作

Each circle can use two hydraulic cylinders to support both forward and backward movements

前進動作1：A缸：A1動作到定位再轉換B缸B1動作
後退動作2：B缸：B2動作到定位再轉換A缸A2動作

