



LI HSING CHEN

立興陳機械



## LSG 直壁型雙曲軸精密沖床

STRAIGHT SIDE DOUBLE CRANK PRECISION PRESSES  
SERIES LSG 160~400 TONS

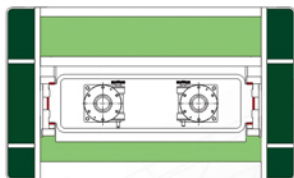
立 興 陳 機 械  
**LI HSING CHEN**

[www.lihsingchen.com](http://www.lihsingchen.com)

## 六面導路

超寬且長的六面導路，確保沖製品的穩定性，適合精密連續模加工。

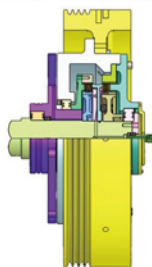
Six guided ways with extreme width and length ensure the stability of the punched products, suitable for precision continuous mold processing.



## 高扭矩濕式離合器

耐磨耗性佳、低噪音、無汙染  
扭矩大，半永久性壽命。

Outstanding abrasion resistance, low noise, no pollution, great torque, semi-permanent life.



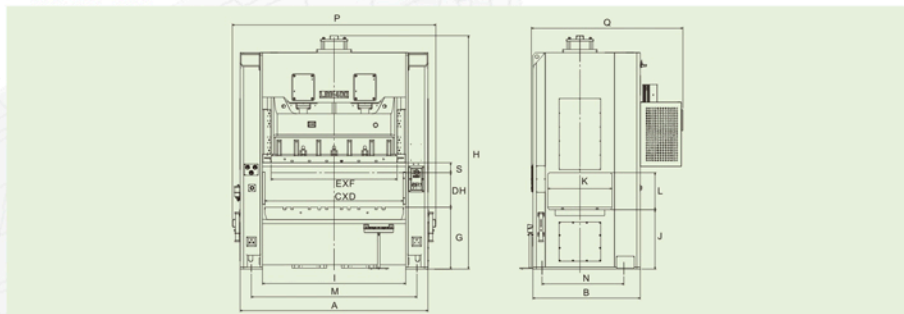
## 主要規格 Specification

型式 Model	LSG-160		LSG-200		LSG-250		LSG-300		LSG-350		LSG-400	
	S	H	S	H	S	H	S	H	S	H	S	H
噸數 Capacity	Tons		160	200	250	300	350	400				
行程 Length of strokes	(S)mm		200 130	250 150	250 170	300 170	300 200	300 200	300 200	300 200	300 200	300 200
行程數 Strokes per minute	S.P.M.		30-55 40-85	25-45 35-70	20-40 30-60	20-35 30-50	18-35 25-45	15-30 20-40				
能力發生點 Rated tonnage point(B.D.C)	mm		6 3	7 3	7 3	7 3	7 3	7 3	8 4			
最大模高 Die height	(D,H)mm		450 485	500 550	550 590	550 615	550 600	600 650				
滑塊調整量 Adjustment of slide	mm		100	120	120	120	150	150				
滑塊面積 Area of slide	(ExF)mm		1730x670	1950x750	2200x900	2250x900	2400x1000	2500x1100				
台盤面積 Area of bolster	(CxD)mm		1800x840	2200x940	2500x1000	2500x1000	2700x1200	2800x1400				
台盤厚度 Thickness of bolster	mm		160	170	180	200	220	250				
作業面高度 Work height	(G)mm		950	1030	1100	1200	1250	1250				
側向開口 Side open	(KxL)mm		800x450	900x600	1200x700	1200x700	1000x650	1300x750				
佔地面積 Place area	(PxQ)mm		2750x2920	3135x3400	3550x3460	3560x3580	4030x3850	4130x3950				
腳座尺寸 Foot size	(AxB)mm		2600x1630	3000x1925	3400x2030	3400x2030	3850x2250	3950x2350				
總高度 Over all height	(H)mm		3480	4020	4080	4510	4970	5120				
主馬達 Main motor	HP x P		V.S.20x4	V.S.25x4	V.S.30x4	V.S.40x4	V.S.50x4	V.S.50x4				
滑塊調整馬達 Motor for slide adjustment	HP x P		2x4	3x6	3x6	3x6	3x6	5x6				
使用空氣壓力 Air pressure required	kg/cm <sup>2</sup>		5	5	5	5	5	5				

## 模墊(特別附屬品) Die cushion(Optional)

項目	機種	LSG-160	LSG-200	LSG-250	LSG-300	LSG-350	LSG-400
型式 Model(一體型)	2sets	AC-454	AC-504	AC-605	AC-605	AC-605	AC-605
能力 Capacity	tons	8x2	10x2	14x2	14x2	14x2	14x2
行程 Strokes	mm	110	110	110	150	150	150
模墊面積 Pad area	mm	510x350x2	1450x350	1550x380	1550x420	620x560x2	620x560x2
使用空壓 Air pressure required	kg/cm <sup>2</sup>	5	5	5	5	5	5

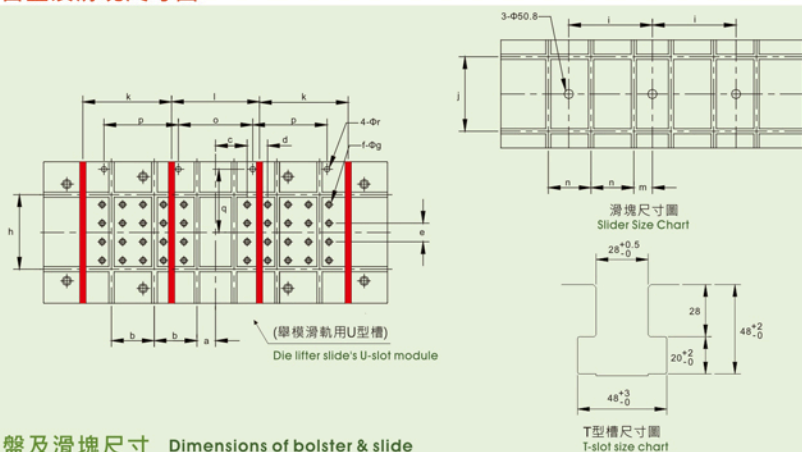
## ▶ 外型尺寸圖



外型尺寸 Size of outline

	A	B	C	D	E	F	G	H	I	J	K	L	M	N	S	DH	KA	KB	KC	P	Q
LSG-160	2600	1630	1800	840	1730	670	950	3480	2040	1000	800	450	2320	1310	200	450	1935	645	1440	2740	2590
LSG-200	3000	1925	2200	940	1950	750	1030	4020	2300	1075	900	600	2720	1605	250	500	2115	890	1632	3135	3400
LSG-250	3400	2030	2500	1000	2200	900	1100	4080	2600	1025	1200	700	3000	1710	250	550	2265	942	1850	3550	2900
LSG-300	3400	2030	2500	1000	2250	900	1200	4510	2600	1100	1200	700	3000	1630	300	550	2385	942	1858	3560	3580
LSG-350	3800	2170	2700	1200	2400	1000	1250	4970	3000	1200	1000	650	3350	1750	300	550	2800	1060	2108	4030	3850
LSG-400	3800	2170	2800	1400	2500	1100	1250	5120	3150	1250	1300	750	3300	1770	300	600	2850	1080	2158	4130	3950

## ▶ 台盤及滑塊尺寸圖



台盤及滑塊尺寸 Dimensions of bolster &amp; slide

	a	b	c	d	e	f	g	h	i	j	k	l	m	n	o	p	q	r	s	t	u	v	w	x
LSG-160	100	230	170	110	100	40	φ25.4	400	450	400	450	440	100	230	330	450	380	30	65	12	6	100	18	98
LSG-200	150	300	200	100	100	48	φ32	400	440	400	400	500	150	300	400	400	425	30	65	12	6	100	18	98
LSG-250	150	350	250	100	80	70	φ32	500	564	500	700	600	150	350	500	500	450	30	65	12	6	100	18	98
LSG-300	150	350	250	100	95	70	φ32	500	564	500	700	600	150	350	500	500	450	30	65	12	6	100	18	98
LSG-350	150	350	50	100	120	84	φ32	600	620	500	700	600	150	350	500	500	550	30	100	18	9	140	28	135
LSG-400	150	350	50	100	120	84	φ32	700	690	500	700	600	150	350	500	500	600	30	100	18	9	140	28	135

## ■ 附屬品介紹

### 標準附屬品

1. 濕式剎車離合器
2. 油壓式超負荷裝置
3. 電動黃油潤滑裝置
4. 滑塊及模具平衡裝置
5. 電動式滑塊調整裝置
6. 模高指示器
7. 曲軸角度指示器
8. 電子式計數器
9. 防震腳
10. 維護工具

### 特別附屬品

1. 變頻器/無段變速馬達
2. 光電式安全裝置
3. 氣壓式模墊
4. 滑塊頂料裝置
5. 腳踏操作器
6. 自動送料軸端
7. 快速換模裝置
8. 負荷顯示器
9. 自動化機械手
10. 自動移送裝置
11. 飛輪煞車裝置

### STANDARD ACCESSORIES

1. Wet clutch & brake
2. Hydraulic overload protector
3. Electrical grease lubrication system
4. Slide & die balancer
5. Electrical slide adjustment device
6. Die height indicator
7. Crank angle indicator
8. Preset counter
9. Rubber mounts
10. Maintenance tool

### OPTIONAL ACCESSORIES

1. Inverter/Variable speed motor
2. Photoelectric safety device
3. Pneumatic die cushion
4. Slide knockout device
5. Foot pedal switch
6. Power take off shaft
7. Quick die change system(Q.D.C.)
8. Load monitor
9. Robot of automatism
10. Automatic transfer device
11. Flywheel brake device



**立興陳機械廠股份有限公司**

**LI HSING CHEN MACHINE TOOL CO., LTD.**

總公司 / 新北市土城區土城工業區民權街8號  
**Head Office & Factory/**  
No 8, Min Chuan St., Tu Cheng Industrial Zone,  
Tu Cheng Dist, New Taipei City, Taiwan  
Tel: 886-2-2267-1118(Rep.) Fax: 886-2-2267-1277  
<http://www.lihsingchen.com>  
E-mail: lihsingc@ms15.hinet.net

廣東廠 / 廣東省佛山市南海區羅村鎮街邊村  
**Guangdong Factory/**  
Jiebia Village, Luocun Town, Nanhai Area,  
Foshan City, Guangdong Province, China  
Tel: (0757)86418001~2 Fax: (0757)86418003  
E-mail: taixin2005@126.com

AGENTS: