

德國原裝進口

**HAFF &  
SCHNEIDER**

## 3D-Taster 2007 指針型三次元座標量測探針

### 三軸量測功能

CNC 綜合加工機與放電加工機的工件座標量測  
可以量測工件長度，圓心座標。

訂購編號 359600

縮短工件設定時間  
降低成本  
增強產能的利器！

- 量測精度：0.01 mm
- 設計精巧，體積小
- 耐震、堅固耐用
- 防水 (IP67等級，水深3m)
- 操作簡單，可以校正量測精度

### 特色

- ▶ 探針與本體採用螺絲連接，
  - 防止震動時掉落！
- ▶ 探針偏擺調整簡單，
  - 直接在探針柄部調整！
- ▶ 1:1 刻度顯示，X/Y/Z三軸移動量與刻度的比例相等
  - 只要單一指針與刻度環！
- ▶ 刻度顯示比例準確，
  - 可直接讀取差異值！
- ▶ 體積小
  - 減少與工件碰撞的機會！
- ▶ 探針頭部以陶瓷連接，
  - 保護量測本體！





當探針開始與工件接觸後，主軸中心與工件邊緣的距離就可以讀出。



當指針回到零點時，主軸中心正好通過工件邊緣，即可設定工件座標。



當主軸中心超過工件邊緣，可以很明顯看出失誤，防止操作失誤。

### 技術資料：

柄徑	mm	16
量測精度	mm	<0.01
重複精度	mm	0.005
三軸行程(X, Y, Z)	mm	7
本體尺寸(長/寬/厚)	mm	81/57/43
探針活動長度	mm	53
探針頭調整範圍	mm	+/-0.4
重量	g	520

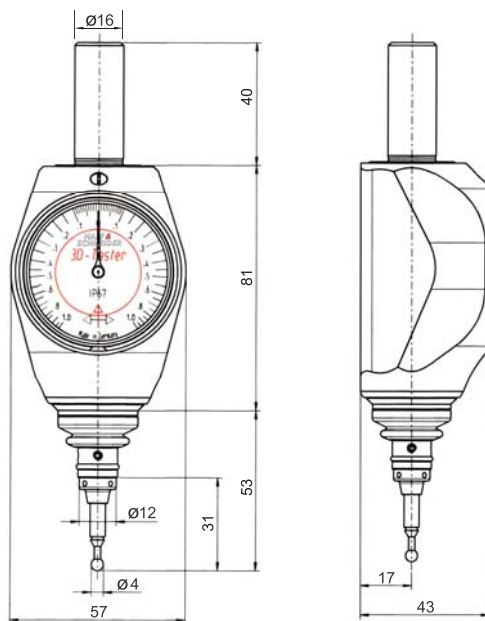
### 配件：

可更換式探針頭： 訂購編號 359505

探頭直徑： 4mm

長度： 31mm

### 尺寸圖：



### 探針交換快速

不需要使用螺絲或特殊工具  
簡單又精密的錐度設計，更換容易。



訂購編號 359505

- 高精度
- 相當大的探針安全距離
- 簡單與精確的偏擺調整方法
- 具有絕緣的陶瓷探針本體，
- 可以使用在放電加工機上
- 整體結構緊密，安裝於堅固的鋁合金本體
- 防震功能設計
- IP67級防水設計，可耐水深3米
- 探針有陶瓷斷裂設計，防止本體損壞

經銷商：

 竣貿國際股份有限公司  
Jimmore International Corp.  
<http://www.jimmore.com.tw>

製造商：  
德國  
HAFF & SCHNEIDER  
GMBH & CO. OHG  
D-87484 NESSELWANG  
GERMANY

附原廠保證書與  
中文使用說明書