



ATOLI

愛托力



本公司通過 ISO-9001
國際品保認證

鉚釘機系列

RIVETING MACHINE SERIES

掌握行家的每一項要求，為您贏得先機！

高效率、高精密

通過ISO-9001國際品保認證

油壓鉚釘機鉚合實例



承通有限公司
NEW CHAIN-TONGS CO., LTD.

<http://www.atoli.com>



德國紐倫堡展金牌證書



印尼專利證書



日本專利證書



泰國專利證書



中華民國專利證書



大陸專利



經濟部中央標準局專利證書



ISO-9001證書



馬來西亞證書

通過ISO-9001國際品保認證
獲選87年全國發明展金頭腦獎
專利權號新型第112416號
榮獲1999年德國紐倫堡發明展金牌獎

CONTENTS

公司沿革 HISTORY	1
經營理念與未來展望 MANAGEMENT CONCEPT & PROSPECT	2
氣壓式鉚釘機 Pneumatic Riveting Machine	3
鉚釘機系列 Pneumatic Riveting Machine	4
氣壓式鉚釘機 Pneumatic Riveting Machine	5
油壓式鉚釘機 Hydraulic Riveting Machine	6
氣液增壓式鉚壓機 Pneumatic presser	9
鉚釘機系列 Riveting Machine Series	10
鉚釘沖頭規格 Press Head Specifications for Riveting Machine	11
鑽孔機系列 Other Drilling Machine series	12

公司沿革

HISTORY

- 1** 中華民國六十三年（西元1974年）在台中市南區學府路91號（舊稱忠孝路一巷一號）創立建和機械五金公司，從事機械五金販賣，銷售業務是本公司的起步，也是萌芽。
- 2** 六十五年（西元1976年）擴大服務層面在太平鄉十九甲增設生產部，產製高速精密鑽床，六十六年研究開發生產製造空壓鉚釘機。
- 3** 七十年擴展業務，增設國外部，辦理產品外銷事宜，以東南亞、香港為海外主要銷售地區，分別在泰國、印尼、新加坡、馬來西亞、香港等國家委請殷實公司為總代理經銷本公司產品，和國內北、中、南各地及中國大陸總經銷串連成廣大的銷售網，銷售面擴展到歐洲、澳洲、美洲。
- 4** 七十二年再開發製造油壓鉚釘機、空壓雙軸鉚釘機。
- 5** 七十二年（西元1983年）三月十日為提昇服務品質及企業形象，再開創設立“承通有限公司”，在大家的祝福聲中，本公司創設誕生了，加強生產陣容，提高生產力及國際水準，並斥巨資購買土地將生產部的廠房建設於大里市東興路535巷6弄6號於民國七十八年落成啓用。
- 6** 民國八十年和財團法人工業技術研究院機械工業研究所技術合作，研究開發鋼骨自動鑽孔機械新產品。民國八十三年七月參加經濟部中小企業處水長流互助合作交流小組，和相關的中小企業，彼此觀摩、磋商、研究、促進自我成長。
- 1** Chan-Ho Machinery Hardware Company was established at No.91 Hsioh-Fu Road South Dist Taichung in 1974. (The old name for the address is No. 1 Sec 1 Chung-Hsiao Road) and is engaged in the field of Hardware Machinery business.
- 2** To extend the service. The production Department was set up to produce a High Precision Drilling Machine at 19 Chia Tai-Ping Hsien in 1976. Later. The Production Department developed and Air Hydraulic Riveting Machine and started production in 1977.
- 3** Due to the extension of the business, an Export Department was set up in 1980 to be responsible for export affairs. South...East Asia and Hong Kong were the main market. Also, Ying-Shih Corporation was authorized to be the General Agent in Tahiland, Indonesia, Singapore, Malaysia and Hong Kong to sell products and to connect the market with distributors in North, Middle, South Taiwan and mainland china. Now, the market is extended to Europe, America and Australia.
- 4** A Hydraulic Machine and an Air Hydraulic Double-Axis Rivet Machine were developed, production of these machines started in 1983. And started production in 1983.
- 5** To upgrade the service quality the and company image. Cheng-Tung Limited Company was founded on March 10. 1983. In order to strengthen production and upgrade productivity to international standard, the company bought land at No. 6 Alley 6 Lane 535 Tung-Hsin Road Da-Le Hsien Taichung foruse as a plant site. This plant started its operation in 1989.
- 6** In 1991, A Steel Automatic Drilling Machine was developed through technical the technique cooperation with the department of IRTI. In July 1994, We Joined the "Shui Chang Liu mutual cooperation exchange team" to learn, discuss and study with relevant small & middle enterprised for advancing self-growth.

經營理念

- 1 以「冷靜」、「堅忍」、「沈著」、「樂觀」為精神標竿，以「研究」、「發展」、「創新」、「進步」為努力方針。
- 2 在高科技精密技術的時代潮流中，生產製造高品質的五金機械為經濟建設提供高水準的服務。
- 3 設計、製造、生產、經營、銷售、服務一元化，以多功能、全方位的生產能量，科學管理的信念，人性化的企業倫理，永續經營，團結合作，和諧而屹立長青。

開創國際新紀元

在科學發達、技術精進的時代裡，順應日新月異的潮流，達到(ISO-9001)品質管理，品質保證的國家標準產銷世界水準的五金機械，投入世界經濟活動行列，開創「承通」的企業天地。

Management Concept

- 1 (Calm), (Perseverance), (Coolness) and (Optimism) are our spirit mark. (Research), (Development), (Creativity), and (Progress) are our goals.
- 2 In high precision technology tide, it offers high quality service for economic construction by producing High quality Hardware Machine.
- 3 Through design, creation, production, management, sales to achieve one way service. And a long-lasting business will be made by multi-function all-around productivity, science management concept, humanize corporation ethnic, cooperation and harmony.

Prospect

In order to achieve national standard of quality management (ISO 9001) we guarantee for prosperous and precise technology future. Furthermore, create, "Cheng-Tung" enterprise world by producing world-standard hardware machinery and getting involve with world economic activities.



氣壓式鉚釘機 TC-132 • TC-136

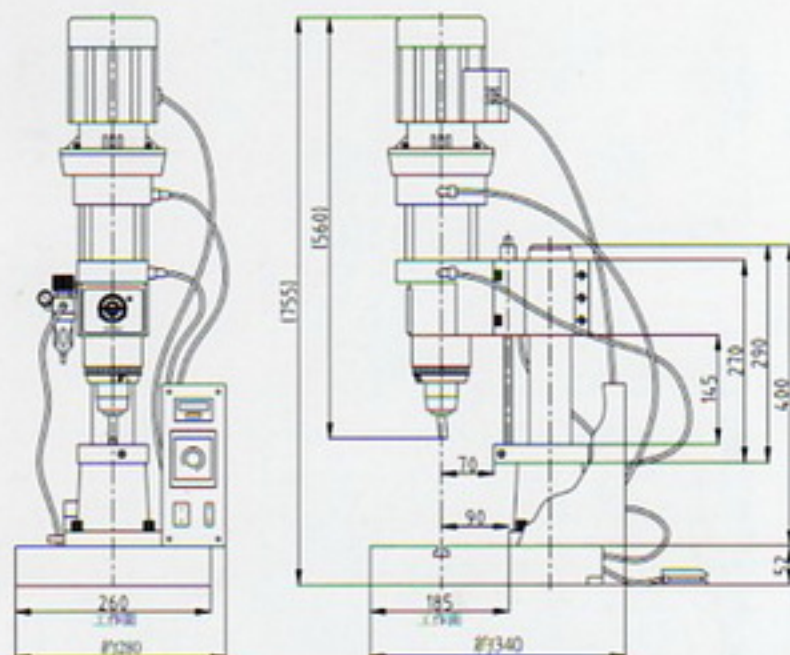
Pneumatic Riveting Machine

1. 重心低，鋼性強，型式美觀，設計輕巧，不佔空間，搬運方便。
2. 精密度高，適合細小零件鉚合用。
3. 單相電壓，節省能源，耗氣量少，無噪音，任何場所皆可使用。
4. 最大鉚合能力為實心 $\phi 4\text{mm}$ ，建議使用 $\phi 3\text{mm}$ 以下之鉚釘最符合經濟效益。

1. Lower center of gravity, strong steel flexibility, fashion designed, light, small size and easy to be moved.
2. The virtue of the precise accuracy is specially suitable for the combination of the small components.
3. Single phase voltage, power saving, lower oxygen consumption, no noise and available for any location.
4. The longest solid rivet available is $\phi 4\text{mm}$. The suggested and most economically efficient is the rivet below $\phi 3\text{mm}$.



TC-132



規格SPECIFICATIONS

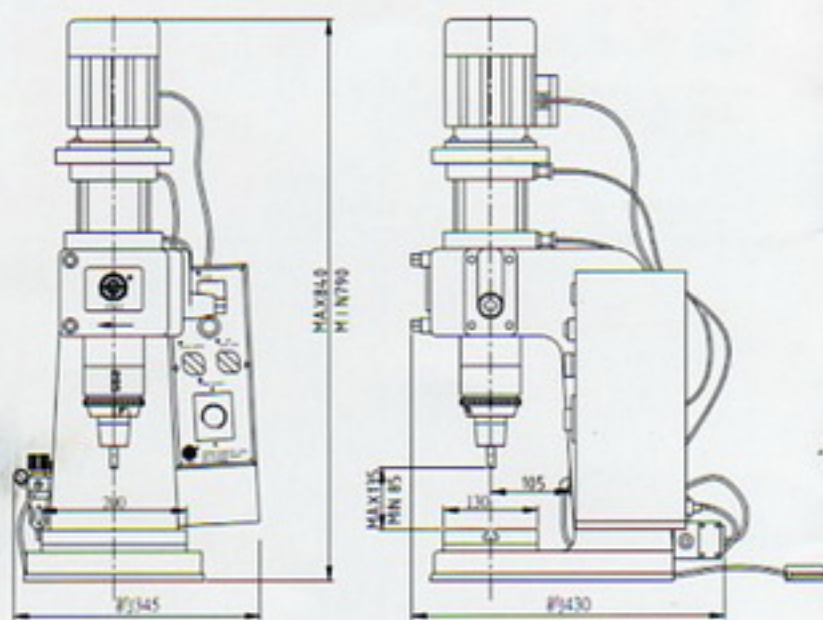
型號 Model	馬達 Motor	主軸行程 Stroke	鉚釘能力 (軟鋼) Riveting capacity (mild steel)	時間調整 (秒) Working cycle time(sec)	使用壓力 Ordinary Pressure kg/cm ²	最大壓力 Ordinary Pressure kg/cm ²	鉚釘長度 (最長) Max. length rivet(mm)	重量 Weigh(kg)	鉚頭轉速 50/60HZ R.P.M
TC-132	1/4HP	10-30mm	實心Solid rivet: 0.3~4 空心Hollow rivet: 1~6	0.5~10	2~6	100~480	100	59	

1. 設計簡單耐用，無振動，故障率低，適合線上工作。
2. 兩段式高低調整，精準度高，中心不會偏移。
3. 配合客戶所要求之使用電壓。
4. 最大鉚合能力為實心 $\phi 5\text{mm}$ ，建議使用 $\phi 4\text{mm}$ 以下之鉚釘最符合經濟效益。

1. Single designed and durable, no vibration and low malfunction, It's suitable for the working in the assembly line.
2. 2-phase type height adjusting device, high accuracy, the center of it won't be inclined while adjusting.
3. All types of voltage are available.
4. The longest solid rivet available is $\phi 5\text{mm}$. The suggested and most economically efficient is the rivet below $\phi 4\text{mm}$.



TC-136



規格SPECIFICATIONS

型號 Model	馬達 Motor	主軸行程 Stroke	鉚釘能力 (軟鋼) Riveting capacity (mild steel)	時間調整 (秒) Working cycle time(sec)	使用壓力 Ordinary Pressure kg/cm ²	最大壓力 Ordinary Pressure kg/cm ²	鉚釘長度 (最長) Max. length rivet(mm)	重量 Weigh(kg)	鉚頭轉速 50/60HZ R.P.M
TC-136	1/2HP	35mm	實心Solid rivet: 0.5~4 空心Hollow rivet: 1~8	0.5~10	1~7	70~700	100	78	1400/1720



ATOLI
愛托力

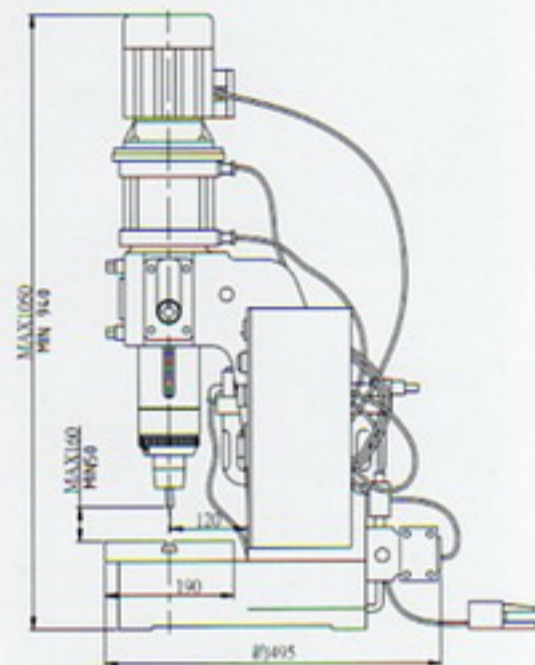
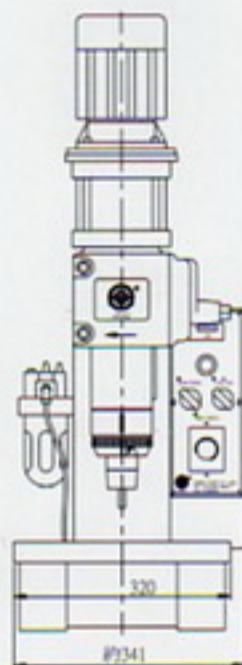
Pneumatic Riveting Machine

1. 外管主軸可單獨上下調整，方便簡單，精準度高。
2. 更換模具快速便捷，提高產能，適合少量多樣之工作場所，亦可線上工作。
3. 機座為一體加工成型，高低調整時中心不會偏移。
4. 配合客戶所要求之使用電壓。
5. 最大鑄合能力為實心 $\phi 8\text{mm}$ ，建議使用 $\phi 5.5\text{mm}$ 以下之鑄釘最符合經濟效益。

1. The main axis of the external pipe can be adjusted up and down. Easy operation and high accuracy.
2. For increasing the production capacity, the molds can be rapidly replaced. It's specially suitable for the working of versatile situation, lower quantity and in the assembly line.
3. The base of it is frame shaped, the center of it won't be inclined while adjusting the height.
4. All types of voltage are available.
5. The longest solid rivet available is $\phi 8\text{mm}$. The suggested and most economically efficient is the rivet below $\phi 5.5\text{mm}$.



TC-141



規格SPECIFICATIONS

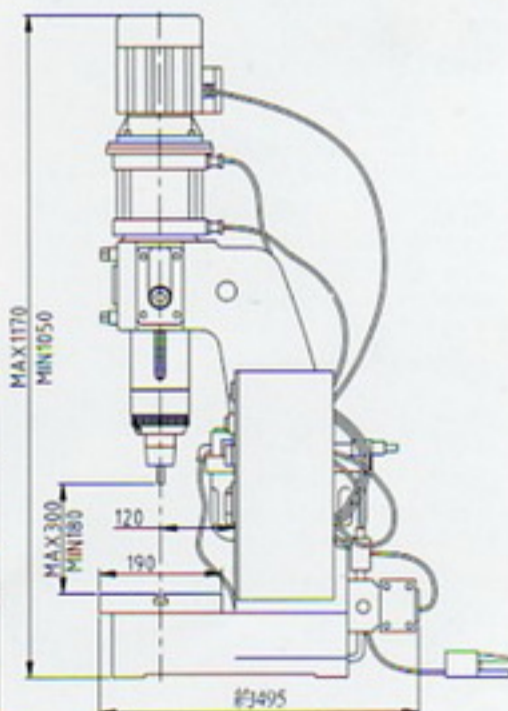
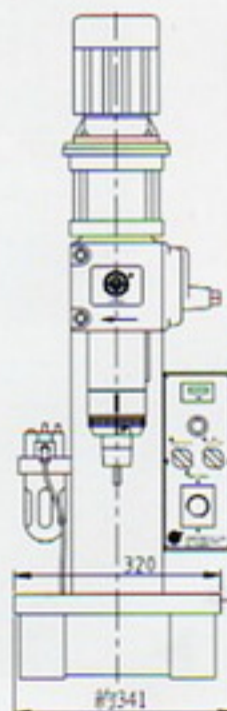
型號 Model	馬達 Motor	主軸行程 Stroke	鑄釘能力 (軟鋼) Riveting capacity (mild steel)	時間調整 (秒) Working cycle time(sec)	使用壓力 Ordinary Pressure kg/cm ²	最大壓力 Ordinary Pressure kg/cm ²	鑄釘長度 (最長) Max. length rivet(mm)	重量 Weigh(kg)	鑄頭轉速 50/60HZ R.P.M
TC-141	1/2HP	40mm	實心Solid rivet: 1~7 空心Hollow rivet: 1~15	0.5~12	2~7	230~800	150	115	1400/1720

1. 外管主軸可單獨上下調整，方便簡單，精準度高。
2. 為TC-141喉高加長，適合較長工作。
3. 機座為一體加工成型，高低調整時中心不會偏移。
4. 配合客戶所要求之使用電壓。
5. 最大鑄合能力為實心 $\phi 8\text{mm}$ ，建議使用 $\phi 5.5\text{mm}$ 以下之鑄釘最符合經濟效益。

1. The main axis of the external pipe can be adjusted up and down. Easy operation and high accuracy.
2. It's higher and longer than the TC-141 type. It's specially suitable for the working of the longer manufactured products.
3. The base of it is frame shaped, the center of it won't be inclined while adjusting the height.
4. All types of voltage are available.
5. The longest solid rivet available is $\phi 8\text{mm}$. The suggested and most economically efficient is the rivet below $\phi 5.5\text{mm}$.



TC-141A



規格SPECIFICATIONS

型號 Model	馬達 Motor	主軸行程 Stroke	鑄釘能力 (軟鋼) Riveting capacity (mild steel)	時間調整 (秒) Working cycle time(sec)	使用壓力 Ordinary Pressure kg/cm ²	最大壓力 Ordinary Pressure kg/cm ²	鑄釘長度 (最長) Max. length rivet(mm)	重量 Weigh(kg)	鑄頭轉速 50/60HZ R.P.M
TC-141A	1/2HP	40mm	實心Solid rivet: 1~7 空心Hollow rivet: 1~15	0.5~10	2~7	230~800	280	128	1400/1720

氣壓式鉚釘機 TC-143 • TC-143A

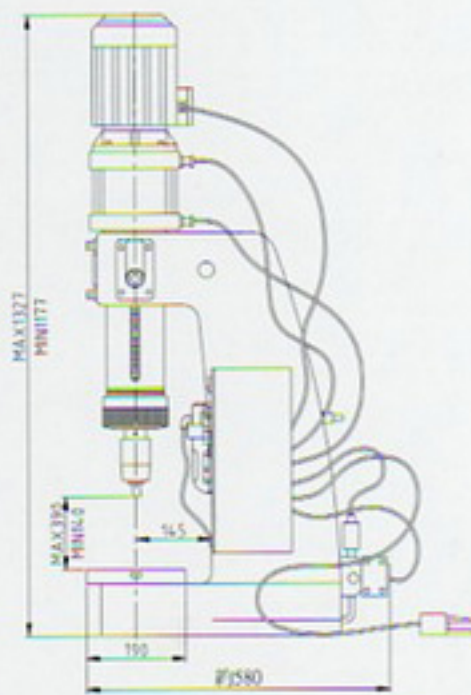
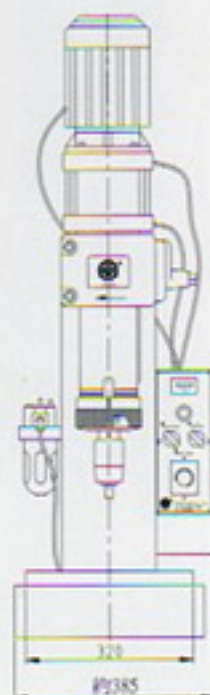
Pneumatic Riveting Machine

- 1.鑄鋼機身，結構強，無振動、無噪音，安全性特佳。
- 2.具備TC-141所有優點且鉚合能力更強。
- 3.配合客戶所要求使用電壓。
- 4.最大鉚合能力為實心 $\phi 9\text{mm}$ ，建議使用 $\phi 7.5\text{mm}$ 以下之鉚釘，最符合經濟效益適合少量多樣，卻又不想買油壓鉚釘機的另一種選擇。

1. Steel framed, strong structure design, no vibration, no noise and excellently safe.
2. Equipped with all of the virtues of the TC-141, and its combining ability is much more better.
3. It's suitable for all kinds of voltage types.
4. The longest solid rivet available is $\phi 9\text{mm}$. The suggested and most economically efficient is the rivet below $\phi 7.5\text{mm}$. It's your best choice for satisfying your needs of versatile availability, lower quantity and needless to buy the Hydraulic Riveting machine.



TC-143



規格SPECIFICATIONS

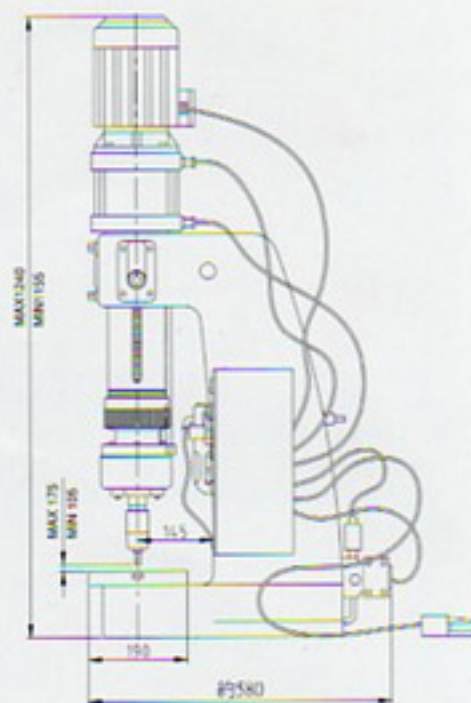
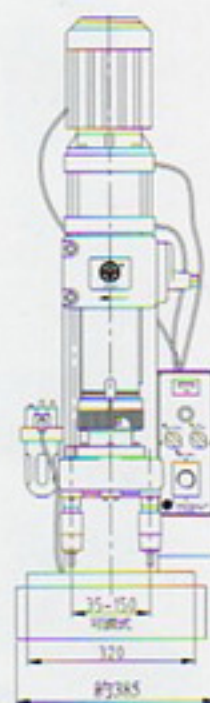
型號 Model	馬達 Motor	主軸行程 Stroke	鉚釘能力 (軟鋼) Riveting capacity (mild steel)	時間調整 (秒) Working cycle time(sec)	使用壓力 Ordinary Pressure kg/cm ²	最大壓力 Ordinary Pressure kg/cm ²	鉚釘長度 (最長) Max. length rivet(mm)	重量 Weigh(kg)	鉚頭轉速 50/60HZ R.P.M
TC-143	1/2HP 1HP	40mm	實心Solid rivet: 2~9 空心Hollow rivet: 1~20	0.5~10	3~7	460~1100	200	170	1400/1720

- 1.外管主軸可單獨上下調整，方便簡單，精準度高。
- 2.可調雙軸式，增加工作效率，提高產能。
- 3.配合客戶所要求之使用電壓。
- 4.最大鉚合能力為實心 $\phi 6\text{mm}$ ，建議使用 $\phi 5\text{mm}$ 以下之鉚釘，最符合經濟效益適合少量多樣，卻又不想買油壓鉚釘機的另一種選擇。

1. The main axis of the external pipe can be adjusted up and down. Easy operation, the center won't be declined while adjusting the high. Precise accuracy.
2. For increasing the working efficiency and production capacity, the double axis type is available.
3. All kinds of voltage types are available.
4. The longest solid rivet available is $\phi 6\text{mm}$. The suggested and most economically efficient is the rivet below $\phi 5\text{mm}$. It's suitable for satisfying your needs of versatile availability and lower quantity.



TC-143A



規格SPECIFICATIONS

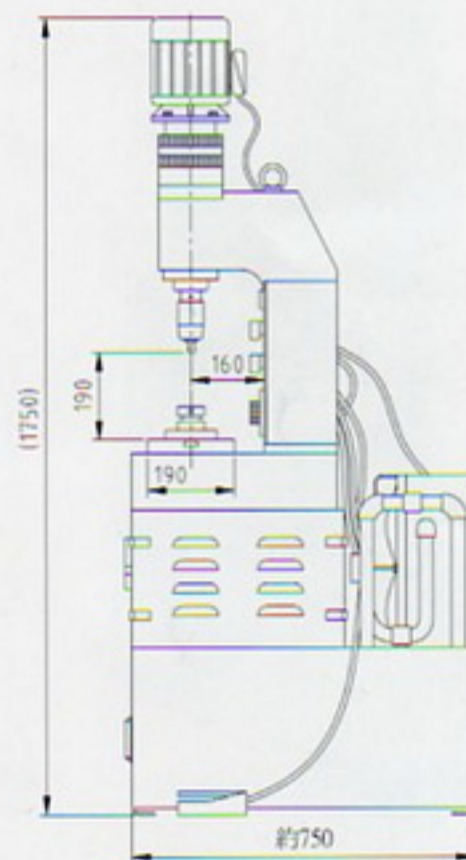
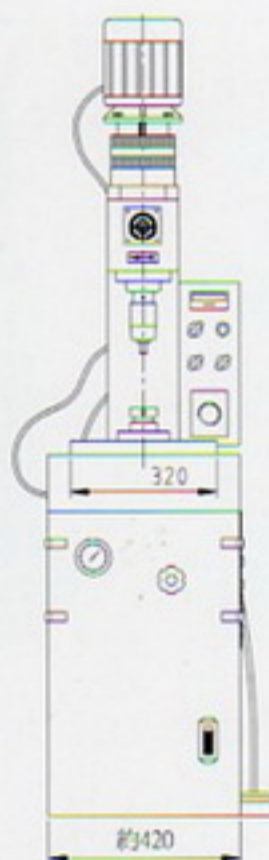
型號 Model	馬達 Motor	主軸行程 Stroke	鉚釘能力 (軟鋼) Riveting capacity (mild steel)	時間調整 (秒) Working cycle time(sec)	使用壓力 Ordinary Pressure kg/cm ²	最大壓力 Ordinary Pressure kg/cm ²	鉚釘長度 (最長) Max. length rivet(mm)	重量 Weigh(kg)	鉚頭轉速 50/60HZ R.P.M
TC-143A	1/2HP 1HP	40mm	實心Solid rivet: 0.5~5 空心Hollow rivet: 1~9	0.5~10	3~7	460~1100	150	180	1400/1720

**ATOLI**

變托力

Hydraulic Riveting Machine

油壓鉚釘機鉚合實例

TC-150

- 1.機體與油箱分開設計，鋼板機身，可上下分離，做為專用機械時施工容易。
- 2.附有一組大型冷卻系統，長時間工作，油溫不易升高，壓力不易衰減。
- 3.最大鉚合能力為實心 $\phi 10\text{mm}$ ，若使用大型夾頭時，實心可達 $\phi 12\text{mm}$ 。

- 1.The fuel tank is designed to separate from the main frame. Steel framed. The upper and lower parts are separable. It's easy operated for being your special designed machine.
- 2.Plus a large cooling system, the temperature of the oil is hard to raise and the pressure is hard to be decreased during the long-time working.
- 3.The longest solid rivet available is $\phi 10\text{mm}$. The longest solid rivet available, will be $\phi 12\text{mm}$ if the large collect is attached.

規格SPECIFICATIONS

型號 Model	馬達 Motor	主軸行程 Stroke	鉚釘能力(軟鋼) Riveting capacity (mild steel)	時間調整(秒) Working cycle time(sec)	使用壓力 Ordinary Pressure kg/cm ²	最大壓力 Ordinary Pressure kg/cm ²	鉚釘長度(最長) Max. length rivet(mm)	重量 Weigh(kg)	鉚頭轉速 50/60HZ R.P.M
TC-150	1/2x1HP 1x2HP	42mm	實心Solid rivet: 3-12 空心Hollow rivet: 1-25	0.5-10	20-70	430-1650	180	300	1400/1720

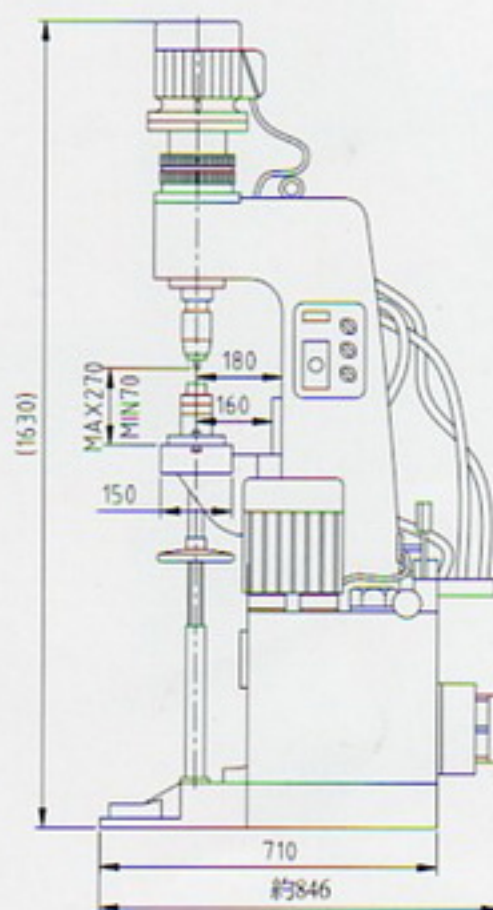
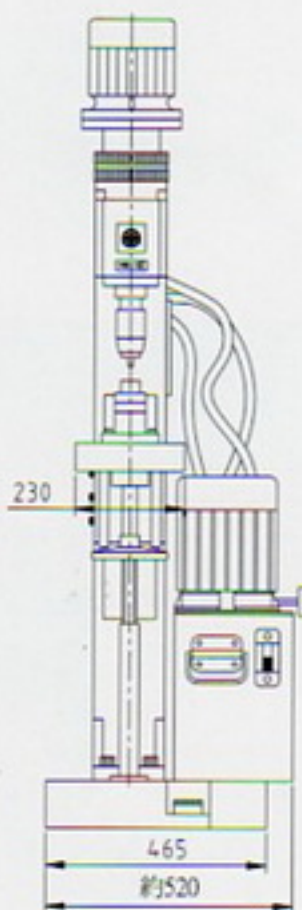
油壓式鉚釘機 TC-152

Hydraulic Riveting Machine



TC-152

油壓鉚釘機鉚合實例



- 1.鑄鐵機體，重心低，鋼性強，三段式高低調整裝置，適用於工件長短變化大的工作場所。
- 2.附有一組冷卻系統，長時間工作，油溫不易升高，壓力不易衰減。
- 3.最大鉚合能力為實心 $\phi 10\text{mm}$ ，若使用大型夾頭時，實心可達 $\phi 12\text{mm}$ 。

1. Steel framed, lower center of gravity, strong steel flexibility, the three-phase type height adjusting device. It's specially suitable for the situation of greatly variable working time.
2. Plus a large cooling system, the temperature of the oil is hard to raise and the pressure is hard to be decreased during the long-time working.
3. The longest solid rivet available is $\phi 10\text{mm}$. The longest solid rivet available will be $\phi 12\text{mm}$ if the large collect is attached.

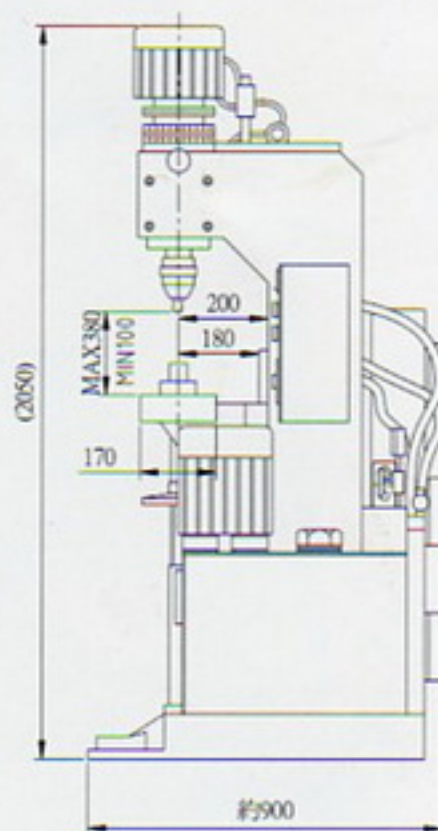
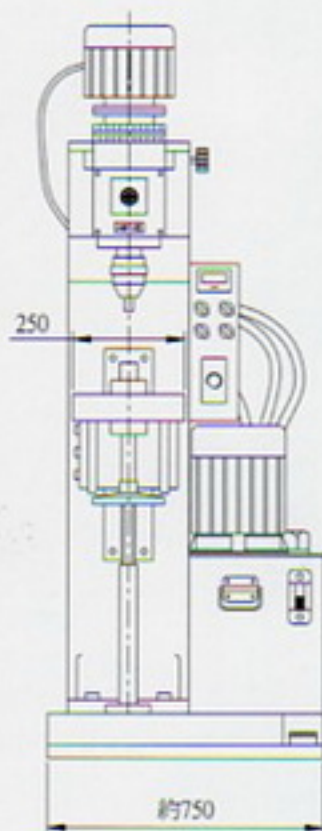
規格SPECIFICATIONS

型號 Model	馬達 Motor	主軸行程 Stroke	鉚釘能力 (軟鋼) Riveting capacity (mild steel)	時間調整 (秒) Working cycle time(sec)	使用壓力 Ordinary Pressure kg/cm ²	最大壓力 Ordinary Pressure kg/cm ²	鉚釘長度 (最長) Max. length rivet(mm)	重量 Weight(kg)	鉚頭轉速 50/60HZ R.P.M
TC-152	1/2x1HP 1x2HP	42mm	實心Solid rivet: 3-12 空心Hollow rivet: 1-25	0.5-10	20-70	430-1650	230	350	1400/1720

TC-155



油壓鉚釘機鉚合實例



- 1.鋼板機身，結構堅固，重心低，三段式高低調整裝置。
- 2.附有一組大型冷卻系統，長時間工作，油溫不易升高，壓力不易衰減。
- 3.夾頭行程兩段式速率設計，減少夾頭負荷前的時間浪費，提高產能。
- 4.出力大，鉚合能力強，實心鉚釘最大可達 $\phi 25\text{mm}$ 。

1. Steel framed, strong structure design, lower center of gravity and 3-phase height adjusting device.
2. Plus a large cooling system, the temperature of the oil is hard to raise and the pressure is hard to be decreased during the long-time working.
3. The 2-speed designed collet will reduce the time of waiting and increase the production capacity.
4. Strong horse power, tight combination ability, the longest solid rivet is $\phi 25\text{mm}$.

規格SPECIFICATIONS

型號 Model	馬達 Motor	主軸行程 Stroke	鉚釘能力 (軟鋼) Riveting capacity (mild steel)	時間調整 (秒) Working cycle time(sec)	使用壓力 Ordinary Pressure kg/cm ²	最大壓力 Ordinary Pressure kg/cm ²	鉚釘長度 (最長) Max. length rivet(mm)	重量 Weigh(kg)	鉚頭轉速 50/60HZ R.P.M
TC-155	3x3HP 2x3HP	45mm	實心Solid rivet: 1~25 空心Hollow rivet: 1~40	0.5~10	20~100	1400~5500	300	750	1400/1720

氣液增壓式鉚壓機 TC-510

Pneumatic Presser

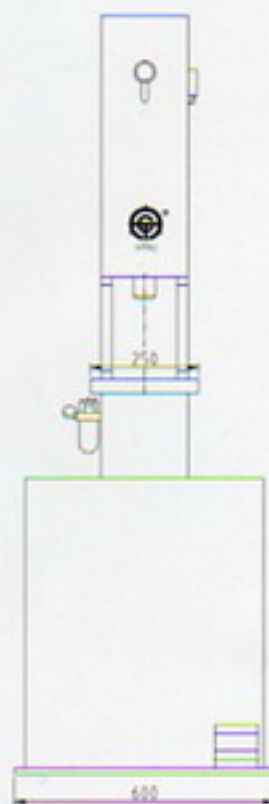
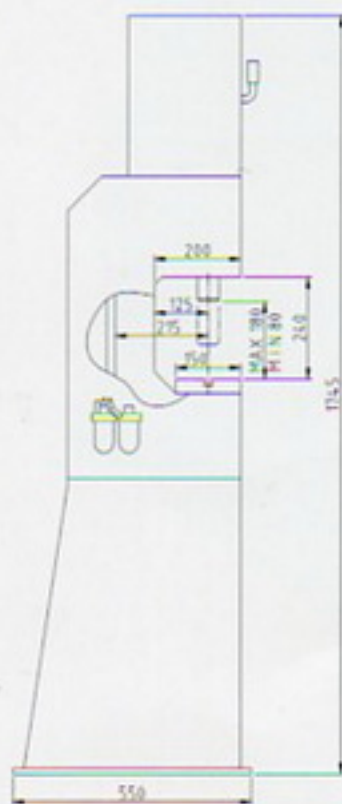
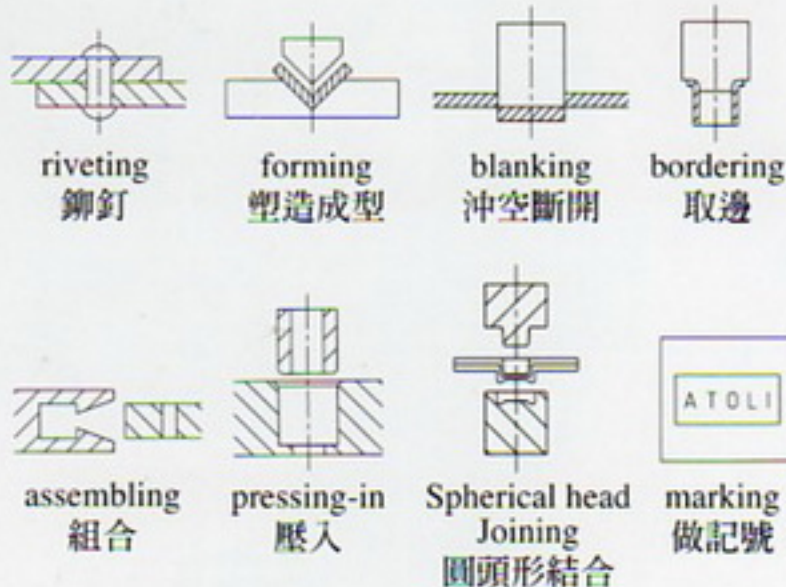
New

TC-510

無噪音！

無振動！

高穩定！



- 1.先進之設計，無需用電，有2HP以上之空壓機即可。
- 2.體積小，出力大，可媲美油壓機械，亦有兩段式加壓設計，減少空壓之消耗。
- 3.機座之尺寸，可依客戶之需求而設計，符合客戶之要求。

Pressure increasing design

- 1.The advanced-technology design, no electricity needed, it will be done with the 2HP(or above)air compressor.
- 2.Small size, strong horse power, it's comparable to the Hydraulic machinery. There's also 2-speed designed pressuring device to decrease the consumption of the air pressure.
- 3.For satisfying your needs, the custom-designed base of the machine is available.

型式 TYPE	主軸行程	最大壓力	增壓行程	可調整壓力
TC-510	100mm	3 ton	7mm	4~8kg/cm ²

RIVETING MACHINE SERIES



TC-155A

油壓壓床 (尺寸可訂製)



TC-165

5軸式鉚釘機 (腳踏車齒盤專用)



TC-106
雙段式撞打機
2-STAGE
RIVETING MACHINE



TC-106S
製鞋用鉚釘機
RIVETING MACHINE
FOR SHOES



TC-506
大型雙段鉚釘機
2-STAGE LARGE
TYPE RIVETING
MACHINE



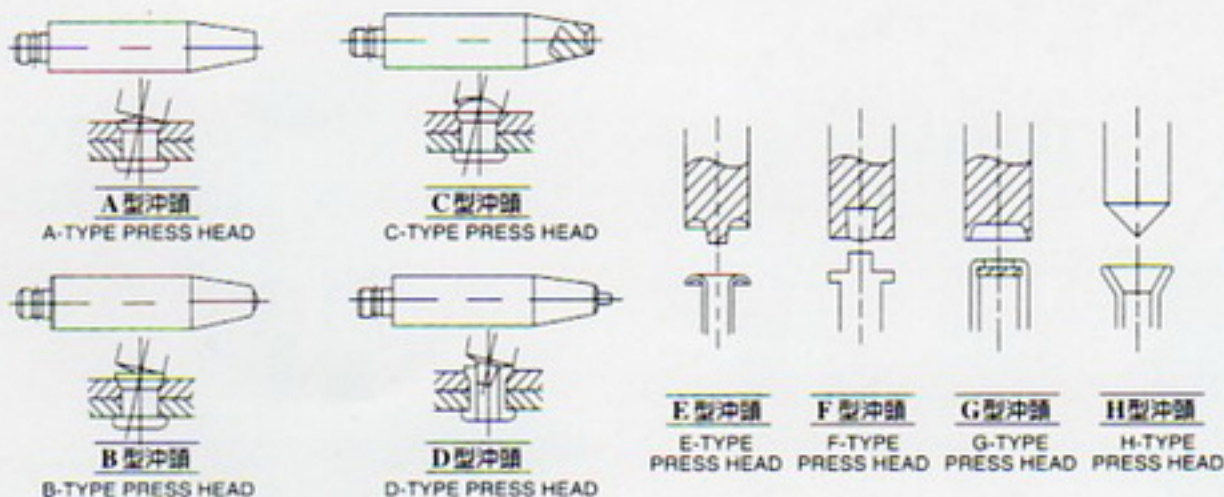
TC-508
中型雙段鉚釘機
2-STAGE
MEDIUM TYPE
RIVETING MACHINE

型式 MODEL	動力 POWER	淨重 N.W.	毛重 G.W.	裝箱尺寸 PACKAGING DIMENSION
TC-106	1/4HP	175 KGS	235 KGS	38" x 24" x 60"
TC-106H	1/4HP	165 KGS	245 KGS	38" x 24" x 60"
TC106S	1/4HP	160 KGS	240 KGS	38" x 23" x 60"

型式 MODEL	動力 POWER	淨重 N.W.	毛重 G.W.	裝箱尺寸 PACKAGING DIMENSION
TC-306	1/4HP	115 KGS	185 KGS	27" x 20" x 6059"
TC-506H	1/4HP	275 KGS	370 KGS	51" x 25" x 72"
TC-508	1/4HP	198 KGS	280 KGS	42" x 24" x 59"

鉚釘沖頭規格

Press Head Specifications for Riveting Machine



鉚釘機鉚合實例 Actual example of processing



油壓鉚釘機鉚合實例



高精密氣壓式鉚釘機

High Precision Pneumatic Riveting Machine



TC-131

1. 重心低、鋼性強，外型美觀，設計輕巧，不占空間，搬運方便。
2. 精密度高，適合細小零件鉚合用。
3. 配合客戶要求使用電壓，節省能源，耗氣量少，無噪音，任何場所皆可使用。
4. 最大鉚合能力為實心 $\phi 3\text{mm}$ ，建議使用 $\phi 3\text{mm}$ 以下之鉚釘最符合經濟效益。

徑向油壓式鉚釘機

Radial Hydraulic Riveting Machine



TC-153

徑向油壓鉚釘機

1. 鉚釘成形力小，僅為衝鉚的 1/10。
2. 鉚後工件無不良變形，鉚接表面光潔可觀。
3. 無振動、低噪音、低能耗、操作方便安全。
4. 效率高、成本低。
5. 適合形狀複雜、定位不便、以及表面要求較高一類的鉚件加工。
6. 不傷染黑及電鍍層。

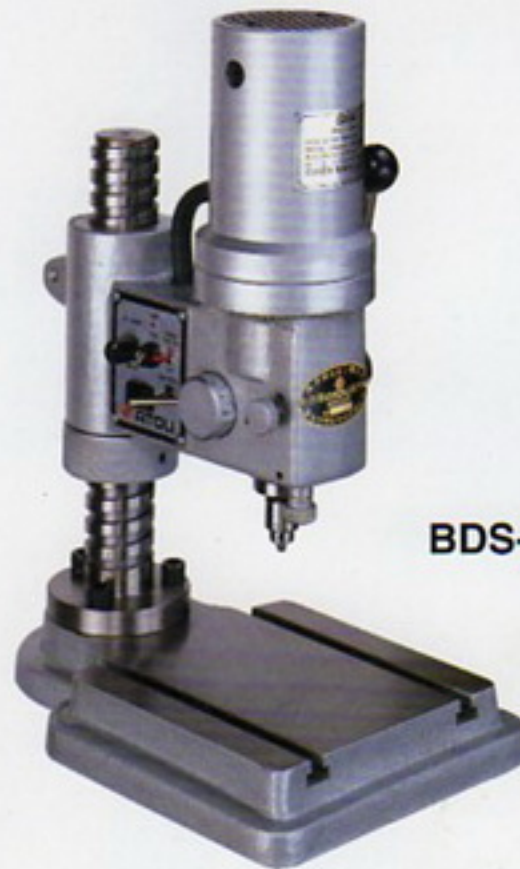
型號 Model	馬達 Motor	主軸行程 Stroke	鉚釘能力 (軟鋼) Riveting capacity (mild steel)	時間調整 (秒) Working cycle time(sec)	使用壓力 Ordinary Pressure kg/cm ²	最大壓力 Ordinary Pressure kg/cm ²	鉚釘長度 (最長) Max. length rivet(mm)	重量 Weigh(kg)	鉚頭轉速 50/60HZ R.P.M
TC-131	1/4HP	35mm	實心Solid rivet: 0.3~4 空心Hollow rivet: 1~5	0.5~10	2~6	100~480	100	54	1250/1500
TC-153	1/2x1HP 1x2HP	25mm	實心Solid rivet: 1~12 空心Hollow rivet: 1~20	0.5~10	20~70	500~1700	160	415	1400/1720

ATT-35



全自動攜帶式高速鑽孔機
Full Automatic-Portable Magnetic Cutting Unit

BDS-300



高速精密桌上鑽孔機
High Speed Precision Bench Drill



TC-10S [電鑽另購]

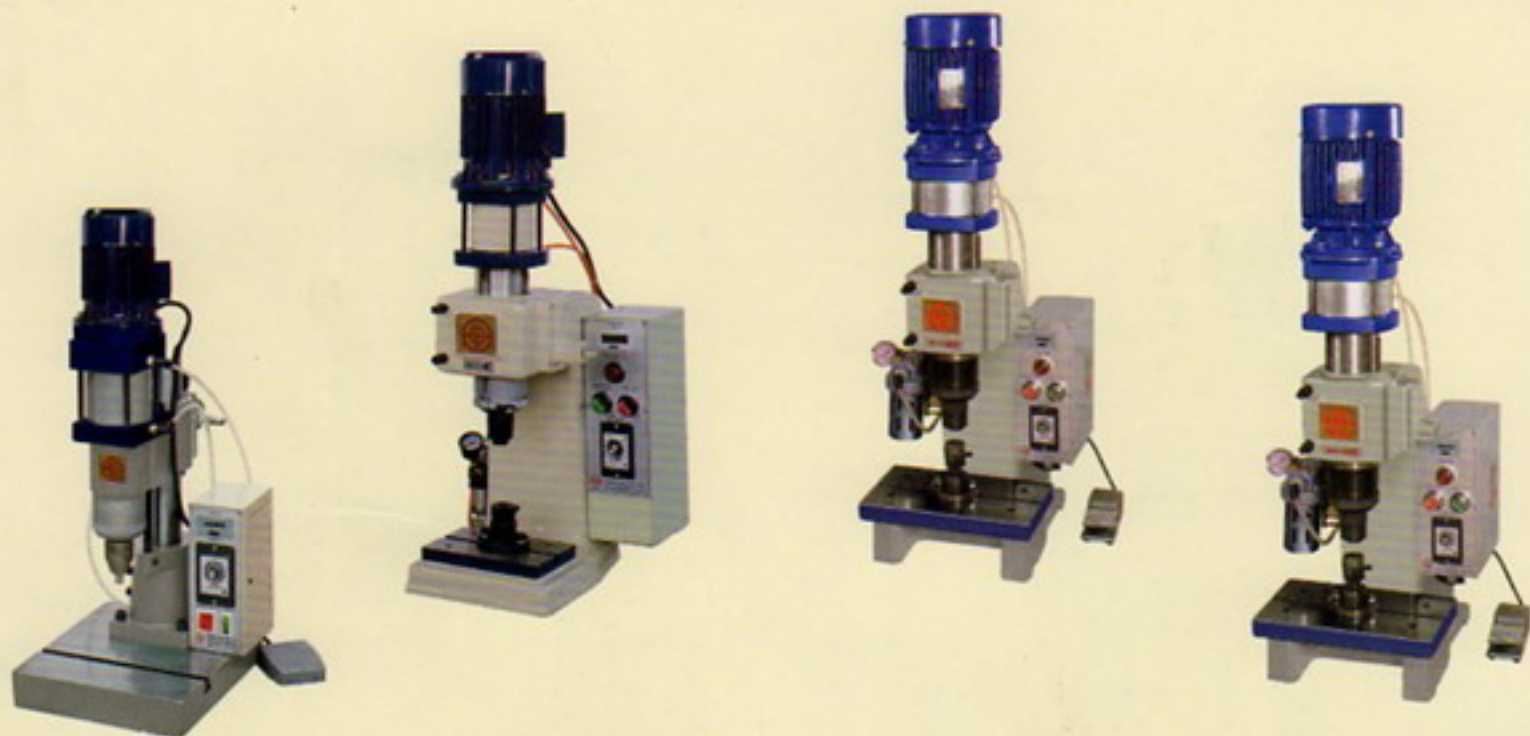
磁性鑽台
Magnetic Stand for Drill

TC-35



攜帶式磁性鑽孔機
Portable Magnetic Cutting Unit

專業鉚釘機製造廠



建和機械五金公司
愛托力有限公司
ATOLI MACHINERY CO.,LTD.

公司地址：台中市南區學府路91號
OFFICE: 91, Hsioh Fu Rd., Taichung, Taiwan, R.O.C
Tel:886-4-22870860 Fax:886-4-22860876
<http://www.atoli.com>
E-mail:atoli@atoli.com

承通有限公司
NEW CHAIN-TONGS CO.,LTD.

工廠地址：台中縣大里市東興路535巷6弄6號
FACTORY: 6, Alley 6, Lane 535, Tung Hsing Rd.,
Taichung, Taiwan, R.O.C
Tel:886-4-24060830 • 24064186
Fax: 886-4-24064187