 MADE IN GERMANY

# 鈦神速 濾屑世家

## 油、水、雜質淨化

無耗材 世界唯一

油

水

雜質

### 三項分離 離心淨化

T&A 德國科技任由驅使





MADE IN GERMANY

# 龍捲風系列 冷卻液處理機單元 200 | 300 | 400



## 龍捲風系列 -- 過濾離心機

- 兼顧經濟成本與生態環境保護
- 透過高效率對液體淨化處理來降低成本
- 長期節省高成本的液體淨化處理費用

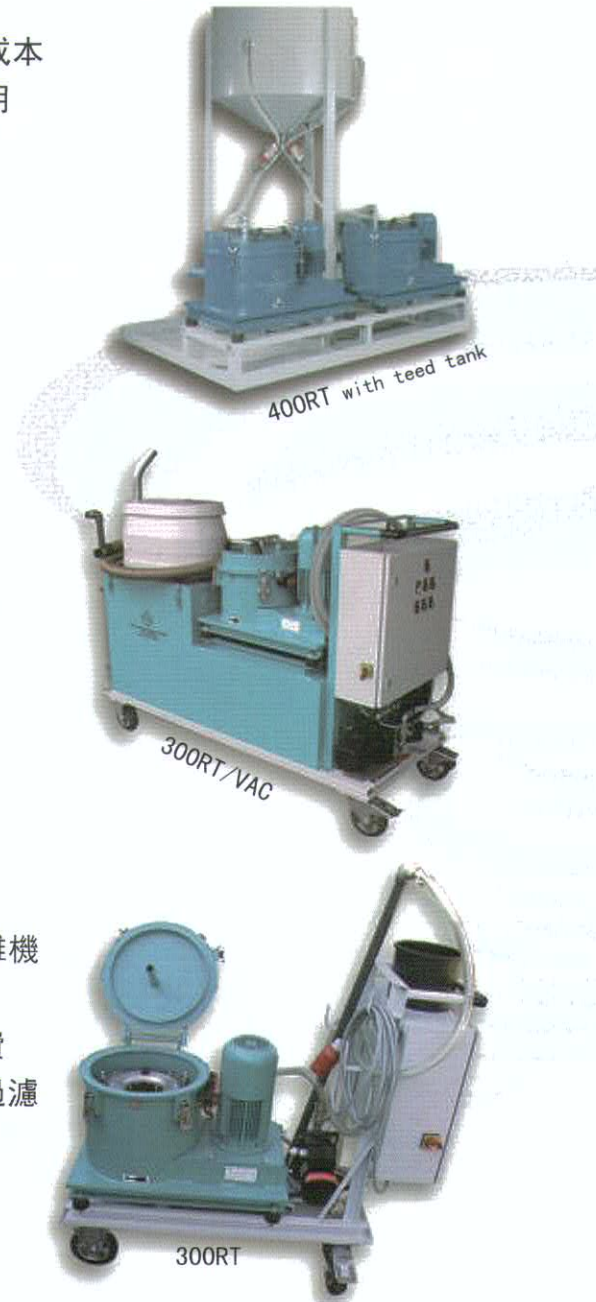
### 生產中停機的損失

雖然您擁有現代化高產能機械設備，但冷卻劑液中所含微量的金屬碎屑造成機械加工時刀具的高度磨損，及冷卻切削液變質，是無法避免的事實，以往傳統的方式必須停機，並更換冷卻切削液，造成停機時間成本，及注入新的冷卻切削液成本，給公司增加雙重的費用。

### 我們有全方位的解決辦法

我們的離心機對液體淨化的處理能保證您使用的冷卻切削液隨時都在最佳狀態，勿須以傳統方式停機，及更換冷卻切削液，所分離出來的5微米級顆粒雜質將被集中在離心機內襯套筒，可先更換襯套筒繼續使用，再清除原套筒雜質，此過程只需要幾分鐘。

- 1) 使用乳化液要分離油及固相材料(雜質) 需選用三功能分離機
- 2) 要分離油及固相材料(雜質) 只需選用二功能分離機
- 3) 擁有專利權的快速高燥功能可將切削廢料回收，避免浪費
- 4) 這些離心機可選擇增加真空抽吸單元，依順序儲存油槽過濾並同時清洗機械油槽。



### 龍捲風系列技術參數

型 式	200Z	200RT	200TRT	300RT	300TRT	400RT	400TRT
驅動功率kw	2.2	2.2	2.2	3	3	4	4
轉鼓速度rpm	3000	3900/4300	3900/4300	3000/5000	3000/5000	2500/3000	2500/3000
容渣量dm <sup>3</sup>	4	4	4	8	8	12	12
分離係數g	980	1700/2070	1700/2070	1500/2050	1500/2050	1400/2010	1400/2010
過濾流量公升/min	60	60	10-15	120	15-20	150	15-20

# 切屑離心機

## Hydramax 4/5/6

## Scoro Z3/Z4/Z5



MADE IN GERMANY

### 明顯的優勢:

- 接近100%冷卻切削液回收
- 乾燥的切屑廢料易於處理並可回收
- 完全自動化設計
- 外觀整體玲瓏緊湊的設計

### 有價值的原材料回收:

除了接近100%油性冷卻切削液的回收是一個重要的成本經濟因素外，用傳統方式處理含有油污的切屑是無法作為有價值的廢料銷售處理的，因而造成不得已的損失，如果能改變為乾燥的切削廢料，就可以進一步作為有價值可回收的原材料。



Scoro Z4

### 我們的解決辦法

依工廠的設計需求，可分為中心集中切屑離心處理系統或個別安裝在機械設備旁

- 連續式切屑離心機可個別安裝在機械的切屑輸送機下方，以便節省空間與費用
- 完全自動化的中心集中切屑離心處理系統，將要處理的切屑直接由切屑輸送機送入切屑離心機進行處理，如果切屑為長條形可利用推高機或其他升高裝置將長條屑送進在上方集屑槽，讓它滑入鐵屑碾碎機再送入切屑離心機分離，這樣組合是比較經濟的做法。



Scoro Z3

技術資料	切屑輸送機	碾碎機*			
		V200	V400	V600	V800
型式	KF380	3	4	5.5	7.5
驅動功率kw	0.37	3	4	5.5	7.5
處理能力**kg/h	根據離心機型號	200	600	1200	2000
傳送數度	無極				

\*是否有較大的切屑排出

\*\*處理能力與切屑的形式和材質有關

技術資料	連續式離心機			推進式離心機		
	Scoro Z3	Scoro Z4	Scoro Z5	Hydramax 4	Hydramax 5	Hydramax 6
型式	Scoro Z3	Scoro Z4	Scoro Z5	Hydramax 4	Hydramax 5	Hydramax 6
驅動功率 kw	2.2	3	4	3	3	7.5
轉鼓直徑 mm	300	400	500	400	500	600
處理能力' *kg/h	180	350	750	1200	2000	3500

\*因切屑形狀而會有不同產能



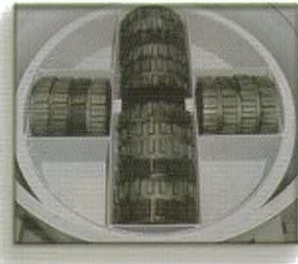
MADE IN GERMANY

# 產業型零件成品專用離心機

## MZ300 | 400 | 500 | 600 | 700

### 靈活便利, 合乎您的需求

只要您的產品需要分離油脂, 我們的零件成品專用離心機的高性價比, 絕對合乎您的需求。



### 合乎經濟的選擇

對於多品種少批量的細長且不規則性狀成品零件來說採用自動化的方法, 這種成本太昂貴了!!

我們的產業型離心機是您的最佳選擇。



MZ 600L



### 我們的解決辦法

我們的產業型離心機能有效的應用在分離附著於各種材料的油脂如金屬件, 塑料件和類似鋼絲球般團狀物, 當然它也適用在個別的零件及大批量的原材料, 可利用輕型懸臂吊車以吊鏈將轉筒拉出離心機清潔內部的轉速器及油槽。



MZ 600L

#### 技術資料

#### 人工操作式離心機

型 式	MZ300	MZ400	MZ500	MZ600	MZ700
轉鼓直徑, mm	300	400	500	600	700
轉鼓高度, mm	250	300	350	350	380
裝料重量, kg	35	50	100	150	150
轉鼓容積, 公升	15	30	65	100	145
轉鼓速度, rpm	1500	1000	1000	750	750
批/小時	10-12	10	10	10	10

MZ500/60L: 內部使用光滑壁面的轉筒 (操作者不需使用吊車) 適用在長和輕的切削廢料如鋁、鈦、塑料等

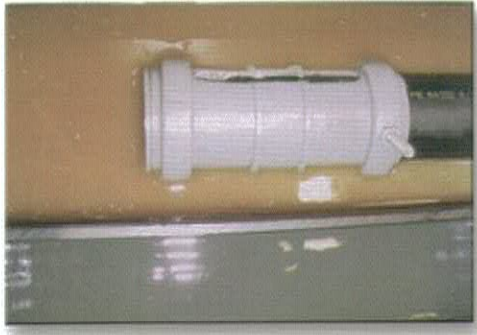
MZ500/600K: 內部使用有打孔的轉筒壁, 適用於所有長方形及方頭類零件, 如螺絲螺栓等

可利用輕型懸臂吊車以吊鏈將裝有零件的轉筒拉出離心機並可搭配烘乾機使用

# 全自動化不受限制搭配的組合 去油處理及乳化劑與淨油分離

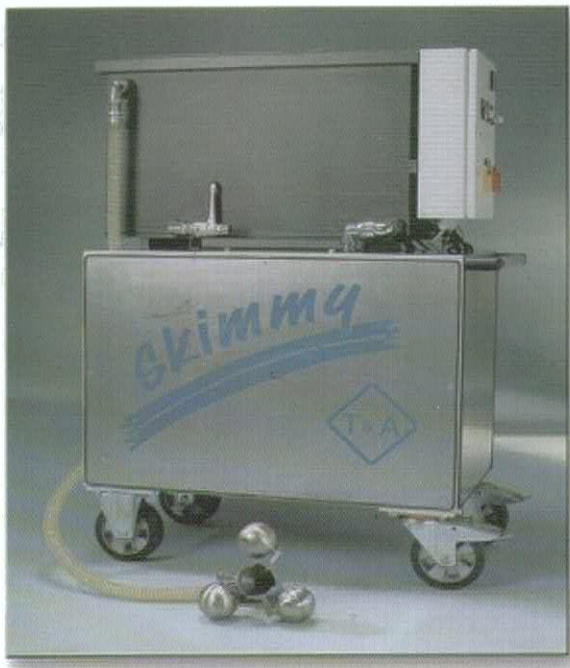


MADE IN GERMANY



## 簡便的浮油處理：

此機型您可選擇採用移動式或固定式，讓您的乳化性切削液保持在最佳狀態。



Skimmy油水分離機

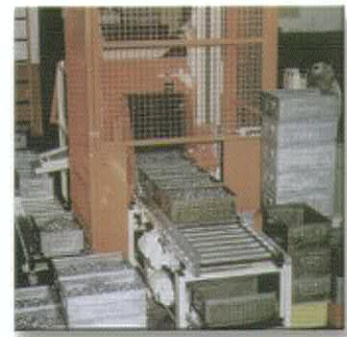
技術資料	油水分離機
處理能力 公升/小時	600-800
長x寬x高	850x500x1200
材料	PE, PP, 不鏽鋼

## 問題：

零件加工前如果未做去油處理可能導致嚴重的問題。

## 我們的解決辦法：

VTE單元系列搭配在全自動化的去油處理系統中，可應用水平式滾輪滾動方式輸送器，將工作裝於有鑽排孔的置物箱來輸送。



## 關心您的乳化性切削液

當水溶性乳化切削液表面佈滿一層浮油時，細菌便會在裡面滋長而破壞切削液的功能，縮短使用壽命，短時間就必須更換。

## 我們的解決辦法：

移動式或固定式油、水分離機

- 連續清除表面油脂(不用特別看管)
- 無須停機
- 透過水平汲取裝置保證運做穩定及可靠性
- 操作簡單
- 延長切削液、工具及洗滌液的使用壽命
- 給您一個乾淨又健康的工作環境





# 油、水、雜質三項分離過程展示

MADE IN GERMANY



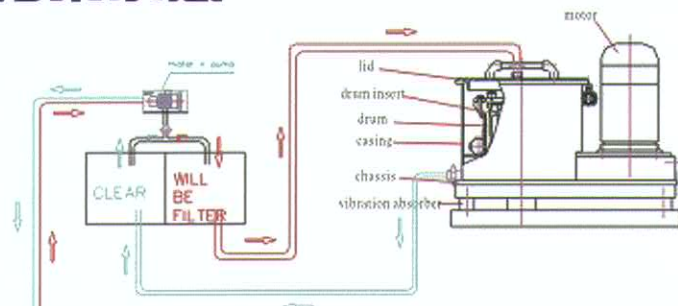
## 案例圖片



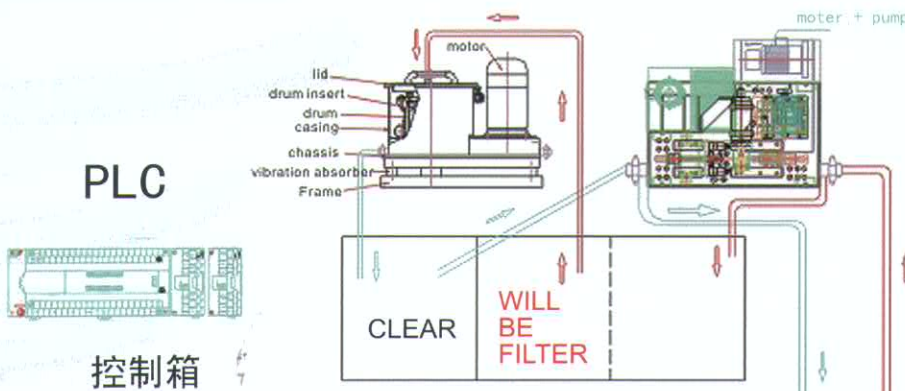
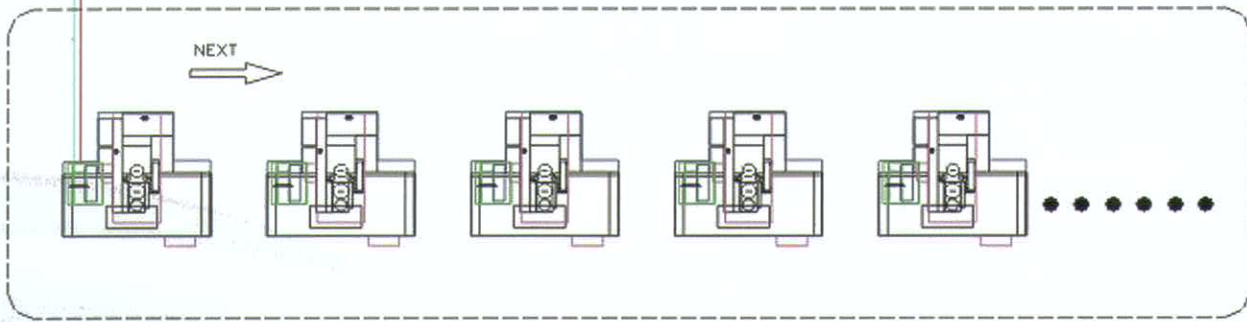
# 龍捲風 油、水、雜質三項分離機 方案示意



MADE IN GERMANY



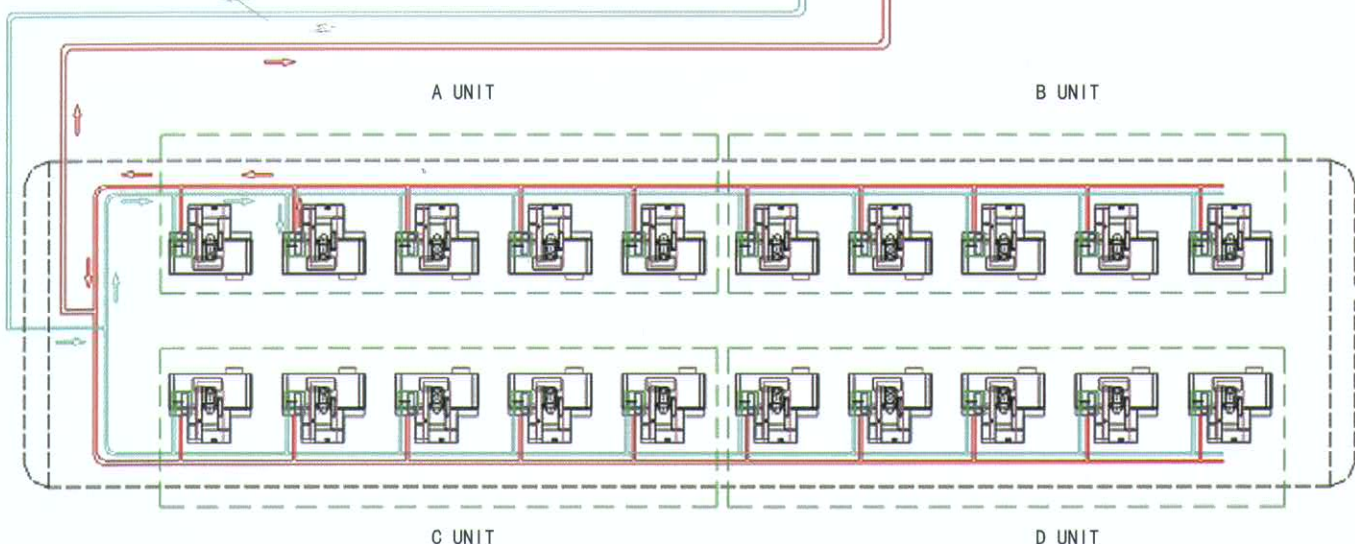
逐台過濾方式



## 集中過濾方式


-可為多機台要求設計方案

- 分單元集中過濾分離
- 亦可設計成集中冷排過濾系統
- 可由PLC模組控制，用戶可依需要選擇過濾模式。



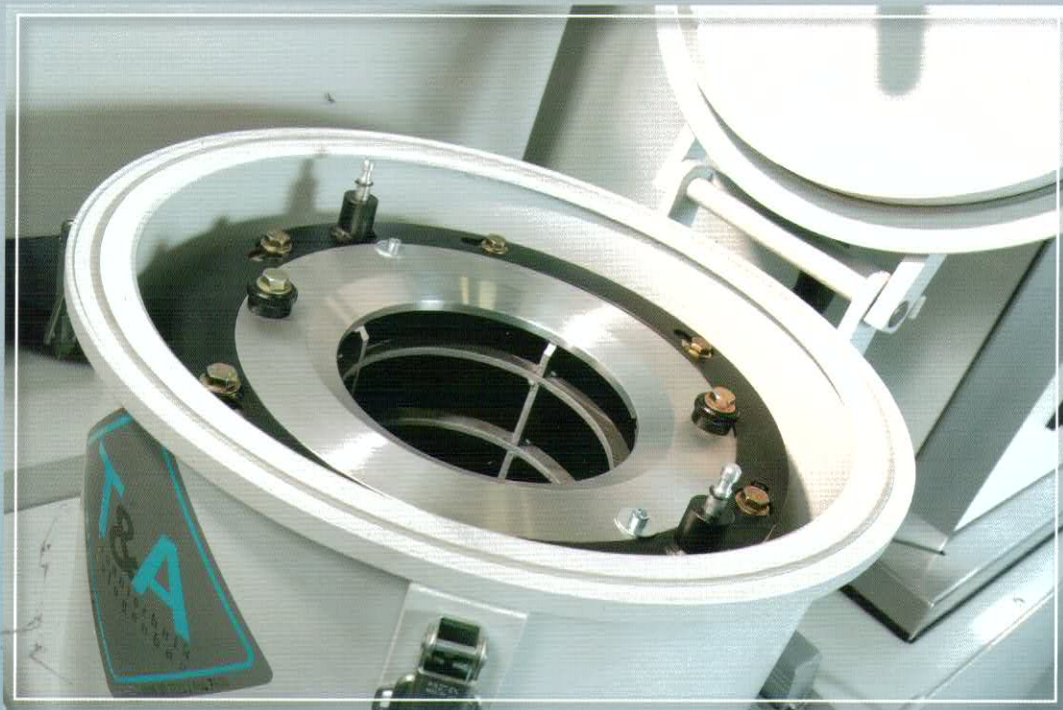


德國工藝 世界專利

 MADE IN GERMANY

全方位提昇

*total solutions*



超強離心淨化

易興機具有限公司  
台北市三重區大勇街82巷15弄14號  
TEL:(02)29823308  
FAX:(02)29823556  
<http://www.G-CUTTER.com>  
E-mail: [is.tooling@msa.hinet.net](mailto:is.tooling@msa.hinet.net)

吉實機具實業有限公司  
台南市北區大興街325巷60號  
TEL:(06)258-0778  
FAX:(06)258-0795  
<http://www.G-CUTTER.com>  
E-mail: [js.tooling@msa.hinet.net](mailto:js.tooling@msa.hinet.net)