

TPI[®]

滾珠、滾子軸承

CAT NO:2202/TC



TPI

CAT. NO-2202/TC

有關本型錄之內容雖經仔細編纂以確保資料之正確性，然而 TPI 不對個人或公司就其內容錯誤或遺漏負責。隨著技術進步，部份內容或有更新或變更，請見諒或洽 TPI。



技術資料	2
1. 滾動軸承構造與特徵	2
1.1 滾動軸承的構造.....	2
1.2 滾珠軸承.....	2
1.3 滾子軸承.....	4
2. 軸承標稱品名	4
3. 軸承精度	8
4. 軸承額定負荷與壽命	9
4.1 軸承的壽命.....	9
4.2 基本額定壽命與基本動額定負荷.....	9
4.3 使用機械與必要壽命.....	10
4.4 等值負荷.....	10
4.5 軸承的負荷分配.....	11
5. 軸承配合	12
5.1 配合選定的原則.....	14
6. 軸承間隙與預壓	14
6.1 軸承間隙.....	14
6.2 軸承間隙的選擇.....	15
6.3 軸承的預壓.....	15
7. 軸承潤滑	16
7.1 滾動軸承的潤滑.....	16
7.2 滑脂潤滑.....	16
7.3 油潤滑.....	18
7.4 密封軸承.....	18
8. 軸承材料	20
8.1 軌道環及滾動體之材料.....	20
8.2 保持器與密封板材料.....	20
9. 軸承的使用	21
9.1 軸承的保管.....	21
9.2 軸承的安裝.....	21
尺寸表	26
附件一：徑向軸承容許差及容許值.....	38
附件二：軸與軸承箱（殼）的尺寸公差.....	40

1. 滾動軸承構造與特徵

1.1 滾動軸承的構造

滾動軸承一般如圖 1.1 所示，是由軌道環（內環和外環），滾動體（滾珠）及保持器所構成。即在相對兩個軌道環之間配置幾個滾動體，並利用保持器使它們不互相接觸而保持一定間隔做滾動運動的構造。

滾動體與軌道環是以其軌道面的接觸面（點）支撐軸承所承受的負荷。另一構成零件保持器並不直接承受軸承負荷，它除了使滾動體等間隔地維持正確位置外，同時也防止安裝軸承時滾動體脫落。

1.2 滾珠軸承

深溝滾珠軸承是使用範圍最廣的軸承。其內外環軌道都呈圓弧狀深溝，能承受徑向負荷、雙向軸向負荷或它們所組合成的合成負荷，也適用於高速迴轉。

此形式軸承中有填入滑脂的填脂軸承（雙遮蓋或雙密封軸承）及附有扣環軸承等，因此使用這些軸承可以簡化軸承殼（箱）的設計。圖 1.2 為深溝滾珠軸承常用各部分之名稱。

深溝滾珠軸承一般是使用沖製保持器，但大尺寸的軸承或高速用軸承則採用機製保持器。常用之保持器形式如表 1.1。

1.2.1 遮蓋滾珠軸承

遮蓋滾珠軸承的主要尺寸與開放型軸承相同。它以鋼製遮蓋保護軸承防止外部異物侵入及防止滑脂洩漏。雙側裝有遮蓋為 ZZ 型，遮蓋只裝在單側為 Z 型。因非接觸式故摩擦轉矩小。

1.2.2 密封滾珠軸承

密封滾珠軸承與遮蓋滾珠軸承一樣，其主要尺寸與開放型軸承相同，它採用密封板可防止內部滑脂的洩漏及外部異物侵入。

密封滾珠軸承的密封板內側含有薄鋼片襯墊再被覆合成橡膠。密封板與內環接觸為接觸型（LLU 型），不接觸為非接觸型（LLB 型），及其基本結構與 LLU 型相同，唇部設計特殊的低轉矩型（LLH 型）。還有單側安裝密封板的 LU 型、LB 型及 LH 型。接觸型的防塵性能佳，非接觸型則適用於低轉矩的用途。

1.2.3 膨脹補正深溝滾珠軸承

膨脹補正深溝滾珠軸承的主要尺寸和標準軸承相同，它是將膨脹係數大的高分子材料鑲在外環外徑的溝上（如圖 1.3）。它設計在廣泛溫度範圍使用下，高分子材料的外徑與輕合金軸承殼（箱）內徑組合後整體熱膨脹變化相當小，因此將這種軸承直接壓入輕合金軸承殼（箱）中可在廣泛溫度範圍內得到應有緊度，且其特點為外環不致發生滑移。

膨脹補正深溝滾珠軸承壓入軸承殼（箱）時，很重要的一點是不得損傷高分子材料。在安裝時要避免軸承以傾斜狀態壓入，這種軸承在普通使用條件下，採用 C3 間隙。

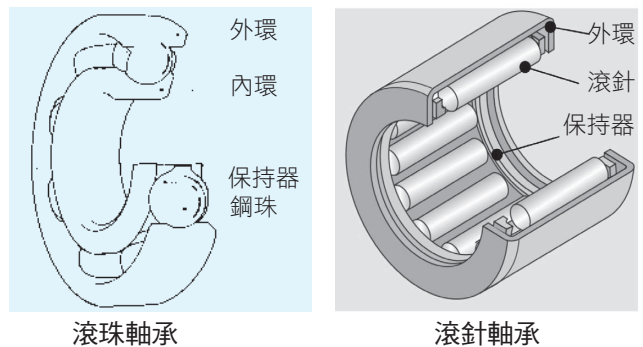


圖 1.1 滾動軸承

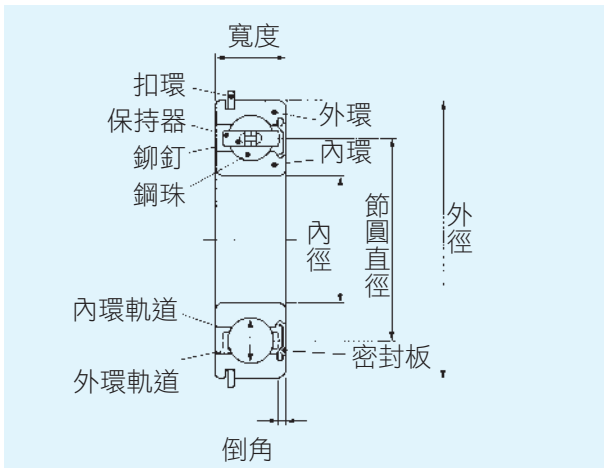





圖1.2 深溝滾珠軸承常用各部分之名稱

表1.1 保持器常用之形式和材料

形式	名稱
	沖製波型保持器(鉚釘型)
	沖製波型保持器(曲爪型)
	合成樹脂材料保持器(冠型)

1.2.4 CSB長壽命軸承

CSB 軸承的主要尺寸和標準軸承相同以外，它的特殊材質在特殊熱處理下，有強化其磨耗壽命的特性。這類軸承特別在有異物，如在灰塵和外來硬質物侵入的使用環境中，其壽命明顯優於標準軸承。軸承使用壽命之提昇，可應用在輕量、小型化設計，如 CSB 62 系列取代 63 系列之標準軸承。

1.2.5 ESB軸承

ESB 軸承的主要尺寸和標準軸承相同以外，使用了特殊材質並經特殊表面改質處理，於表層產生強化層提升軸承的耐熱性、耐磨耗性，在異物侵入及潤滑條件嚴苛環境下擁有優越之使用壽命，其各項表現優於 CSB 軸承，使用環境更為嚴苛時可用 ESB 軸取代 CSB 軸承。

1.2.6 AC軸承(滑移防止軸承)

AC 軸承的主要尺寸和標準軸承相同，但在外徑圓周面植入一道或兩道 O 型環如圖 1.4。此種軸承在鐵質軸承殼(箱)下可承受外環迴轉負荷，同時適用於外環無法緊配合的應用場合，可避免滑移的發生。也因為它可允許軸向負荷所產生的位移，AC 軸承可作為自由端軸承，來適應軸迴轉可能的振擺。

1.2.7 TS高溫用軸承

軸承必須長期在高溫之使用環境下，如 120°C 以上，可使用高溫用 (TS) 軸承。經過尺寸安定化處理之 TS 軸承，最高使用溫度可達 250°C。

1.2.8 靜音軸承

馬達特別是空調室內機用軸承有靜音的需求，即低噪音、低轉矩特性。靜音軸承的迴轉精度要求嚴格，軸承經改良的組立和洗滌製程，並使用靜音滑脂，達到低噪音、低轉矩的要求，同時為改善因運輸條件不良所造成的微動磨耗 (Fretting Corrosion)，可選用耐微動磨耗佳且音質佳的滑脂來因應。

1.2.9 BL軸承

BL 軸承又稱滿型軸承 (Maximum Capacity Ball Bearing)。BL 軸承的主要尺寸和標準軸承相同以外，利用填裝槽 (Filling Slot) 來增加其滾珠數以提高徑向負荷能力。通常，BL 軸承適用低轉速的應用，也因為有填裝槽的關係，此軸承較不適用在有軸向負荷的場合。

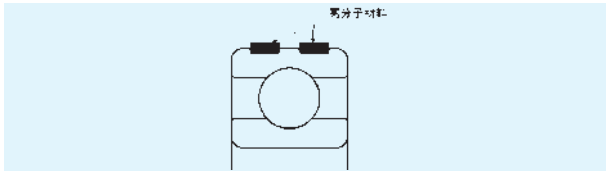


圖 1.3 EC 軸承

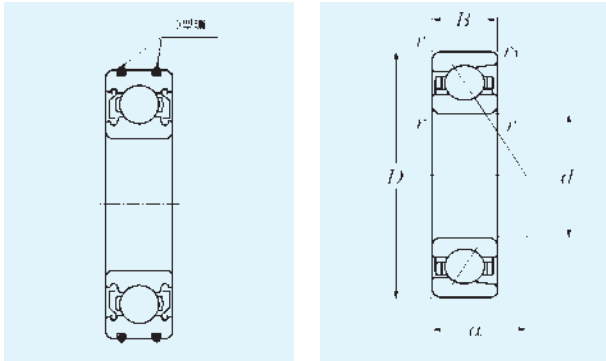


圖 1.4 AC 軸承

圖 1.5 斜角滾珠軸承

1.2.10 斜角滾珠軸承

機構設計上若需要考慮到軸承同時承受徑向和軸向負荷時，就必須使用所謂斜角滾珠軸承。隨著軸向力與徑向力比重的不同，以不同接觸角的斜角滾珠來因應。斜角滾珠通常都是以配列 (In Pairs) 的方式來安裝，主要可以藉由預壓來提高軸向的剛性。在高速主軸的應用上，斜角滾珠軸承需要達到高速化的條件與軸承精度 (亦即尺寸精度與迴轉精度)，保持器型式，及潤滑方式有關，構造參考如圖 1.5。

其他斜角滾珠軸承如止推斜角滾珠軸承應用在軸向負荷為主的場合如螺桿支持用軸承；雙列斜角滾珠軸承則為配列設計之斜角滾珠軸承，將內環、外環各自成一體構造之軸承，應用在承受力矩負荷能力大的場合如皮帶輪用軸承。

1.2.11 不銹鋼軸承

不銹鋼軸承的主要尺寸和標準軸承相同以外，軸承精度亦適用一般標準軸承之 ISO 精度；其特點為在特殊環境下較標準軸承擁有最佳的耐蝕性。

不銹鋼軸承內外環及鋼珠使用擁有高硬度的麻田散鐵系不銹鋼，保持器及遮蓋使用沃斯田鐵系不銹鋼，詳細成份參考 8. 軸承材料說明。

1.3 滾子軸承

滾子軸承依圓筒型滾子形狀可細分為滾子軸承和滾針軸承。依照滾子的主要尺寸比：長比直徑來區分。亦即，相較於滾子軸承，滾針軸承的滾針直徑比滾子軸承的小，但長度較長。

1.3.1 滾針軸承

和一般滾動軸承比較，滾針軸承擁有較小的剖面高空間比，負荷承受能力和剛性明顯提高。同時，因為轉動造成之慣性力較小的關係，它們適合使用於搖擺運動。滾針軸承適用於輕量、小型之機械設計，它們也可用來取代滑動軸承。

TPI 針對機車開發之滾針軸承有兩個類型，一類是滾針與保持器組件 (Needle Roller and Cage Assembly)，一類是拉杯型滾針軸承 (Drawn-cup Needle Roller Bearing)。滾針與保持器組件是滾針軸承中主要的類型，它包括滾針和支持它的機制保持器。在空間要求的小型化設計，軸和軸承箱 (殼) 本身充當軸承之軌道環。在往復式壓縮機和小型引擎連桿軸承常在使用，尤其保持器的設計可以使用在高速、加減速變化大、高溫且潤滑條件差的環境。拉杯型滾針軸承除了滾針和保持器以外，再加上用薄鋼板精密深拉製成之外環。此類組合滾針軸承中，它的剖面積最小。

2. 軸承標稱品名

軸承的標稱號碼是用以表示軸承的形式、尺寸、精度、內部構造等的一種代號，是由基本號碼和補助記號所構成，其排列順序如表 2.1(深溝滾珠軸承及超小滾珠軸承)、表 2.6(滾針軸承) 所示。

表2.1 深溝滾珠軸承及超小滾珠軸承標稱號碼的排列

標稱號碼的排列		
前置補助記號	特殊用途記號	
	材料 熱處理記號	
基本號碼	軸承系列	形式記號
		尺寸系列記號
		寬度·高度系列記號 直徑系列記號
	內徑號碼	
後續補助記號	內部變更記號	
	保持器記號	
	密封、遮蓋記號	
	軌道環形狀記號	
	內部間隙記號	
	等級記號	
	潤滑記號	

TS2- 6 2 05 ZZ C3 P5 / 2AS

表2.2 前置補助記號

記號	內 容
F-	不銹鋼軸承
TS2-	已作尺寸安定化處理的高溫用軸承 (最高使用溫度160°C)
TS3-	已作尺寸安定化處理的高溫用軸承 (最高使用溫度200°C)
TS4-	已作尺寸安定化處理的高溫用軸承 (最高使用溫度250°C)
TM-	特殊熱處理的長壽命軸承
CS-	特殊材質及特殊熱處理的長壽命軸承
ES-	特殊材質及特殊熱處理的超長壽命軸承
EC-	膨脹補正軸承
AC-	滑移防止軸承

表 2.3 軸承系列記號

軸承系列記號	形式記號	尺寸系列記號		軸承形式
		寬度高度系列記號	直徑系列記號	
68	6	(1)	8	深溝滾珠軸承
69		(1)	9	
60		(1)	0	
62		(0)	2	
63		(0)	3	
64		(0)	4	

備考：有關本表以外的軸承系列記號，前置及後續補助記號請洽 TPI

表2.4 內徑號碼

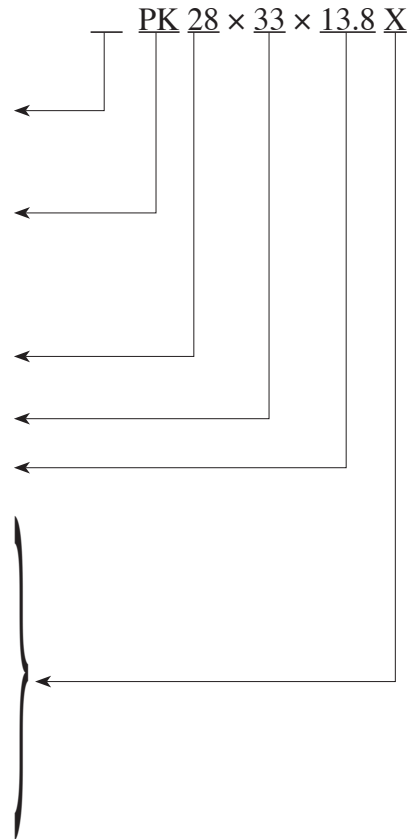
內徑號碼	軸承內徑 <i>d</i> mm	備 考
/0.6	0.6	在內徑尺寸前加斜線 (/)
/1.5	1.5	
/2.5	2.5	
1 : 9	1 : 9	直接用一位數字表示內徑尺寸。
00 01 02 03	10 12 15 17	—
/22 /28 /32	22 28 32	在內徑尺寸前加斜線 (/)
04 05 06 07 08 09 10	20 25 30 35 40 45 50	用5除以內徑尺寸，所得商用二位數表示。

表2.5 後續補助記號

記 號	內 容
保 持 器 記 號	L1 高強度黃銅機製保持器
	F1 碳鋼機製保持器
	G1 高強度黃銅無鉚釘方孔保持器
	J 鋼板沖製保持器
	T1 酚醛樹脂機製保持器
	T2 合成樹脂保持器
遮 密 蓋 封 記 、 號	LLB 附合成橡膠密封 (非接觸型)
	LLU 附合成橡膠密封 (接觸型)
	LLH 附合成橡膠密封 (低轉矩型)
	ZZ 附鋼板遮蓋
	LLE 同LLH 防水性較好，四唇片設計
形 軌 狀 道 記 環 號 、	N 附環溝
	NR 附止動環
	D 附油孔
間 隙 記 號	C2 比普通間隙小
	(CN) 普通間隙，一般未標示在標稱符號上
	C3 比普通間隙大
	C4 比C3間隙大
	CM 電動機用徑向間隙
	NA 非互換性間隙 (表示於間隙記號之後)
精 度 記 號	(P0) JIS規格0級 (ABEC-1)
	P6 JIS規格6級 (ABEC-3)
	P5 JIS規格5級 (ABEC-5)
	P4 JIS規格4級 (ABEC-7)
	P2 JIS規格2級 (ABEC-9)
滑 脂 記 號	2AS
	L627
	3ES
	5K
TPI 滑脂代號詳見表7-1	

表2.6 滾針軸承之標稱號碼的排列

記號		內容	
前置補助記號		8Q	保持器軟氮化處理
基本號碼	形式	K, PK, KBK, KJ, KMJ, PCJ	滾針和保持器組件
		HK, HMK, BK	拉杯型滾針軸承
	尺寸記號	內徑	
		外徑	
寬度			
後續補助記號 (X)	保持器記號	S	焊接保持器
	密封板記號	L	單側密封板
		LL	雙側密封板
	滑脂記號	L588	滾針軸承專用滑脂
	精度記號	(P0)	JIS standard Class 0 (ABEC-1)
特殊記號	V1~Vn	特殊規格 (材料、熱處理和潤滑記號特殊)	



註：後續補助記號 (X) 為包含保持器、密封板、滑脂、精度及特殊記號之總稱，若欲知詳細內容請洽 TPI。

3. 軸承精度

軸承的精度，即尺寸精度、形狀精度和迴轉精度，由 ISO 規格或 JIS B 1514 規格等所規定。尺寸精度是將軸承安裝於軸或軸承殼(箱)時所必要的項目，是指內徑，外徑，寬度，裝配寬度，倒角尺寸及錐度公差或容許值。形狀精度是指內徑變異、平均內徑變異、外徑變異、外徑平均變異的容許值。

迴轉精度是規定迴轉時的偏轉，它是指內環及外環的徑向偏轉和軸向偏轉、內環的側面偏轉以及外環外徑偏轉的容許值。附件一列出徑向軸承之容許差及容許值。

軸承的精度等級，例如 JIS B 1514，是從普通精度等級 JIS 0 級、6 級、5 級、4 級及 2 級，精度依次增高。表 3.1 是 JIS B 1514 所規定精度等級與其他規格的比較對照表。

表 3.1 精度等級對照表

規格		精度等級					軸承形式
日本工業規格	JIS B 1514	0 級	6 級	5 級	4 級	2 級	全部形式
國際規格	ISO 492	Normal Class	Class 6	Class 5	Class 4	Class 2	徑向軸承
德國規格	DIN 620	P 0	P 6	P 5	P 4	P 2	全部形式
美國規格 (ANSI)	ANSI/AFBMA Std. 20 ¹⁾	ABEC-1 RBEC-1	ABEC-3 RBEC-3	ABEC-5 RBEC-5	ABEC-7	ABEC-9	徑向軸承 (不含滾錐軸承)
	ANSI/AFBMA Std. 19.1	Class K	Class N	Class C	Class B	Class A	滾錐軸承 公制系列
美國軸承工業 會規格 (AFBMA)	ANSI B 3.19 AFBMA Std. 19	Class 4	Class 2	Class 3	Class 0	Class 00	滾錐軸承 英制系列
	ANSI/AFBMA Std. 12.1	—	Class 3P	Class 5P Class 5T	Class 7P Class 7T	Class 9P	計量器用滾珠軸承 公制系列
	ANSI/AFBMA Std. 12.2	—	Class 3P	Class 5P Class 5T	Class 7P Class 7T	Class 9P	計量器用滾珠軸承 英制系列

註 1) ABEC 適用於滾珠軸承，RBEC 適用於滾子軸承。

備考 1. JIS B 1514、ISO 492 及 DIN620 是同等的。

2. JIS B 1514 和 AFBMA 規格在公差或容許值方面略有不同。

4. 軸承額定負荷與壽命

4.1 軸承的壽命

軸承即使在正常的條件下使用，軸承環與滾動體的滾動面因重複承受壓縮應力，由於材料的疲勞引起剝脫 (Flaking)，以致無法使用。所謂軸承壽命，是指在軌道面及滾動面發生剝脫為止的總迴轉數。

此外，燒熔、磨損、龜裂、卡死、生銹等現象雖會使軸承不能使用，但這些現象僅稱之為軸承故障，與壽命定義是有區別的。軸承的選擇錯誤、安裝不良、潤滑不當及密封不良都是造成這些現象的原因，把這些原因消除掉即可避免軸承的故障。

4.2 基本額定壽命與基本動額定負荷

即使將一批同樣軸承以同樣的條件下運轉，壽命也會有相當的差異，這是因為材料疲勞本身就是有差異性所致。因此關於軸承壽命，以統計上考量材料疲勞的差異性，採用下述定義的基本額定壽命。

所謂基本額定壽命：即是一批相同的軸承以同一條件進行運轉時，其中 90% 的軸承 (信賴度 90%) 不會發生滾動疲勞而剝脫的總迴轉數。若以某固定轉速運轉時，則以總迴轉時間表示。

所謂基本動額定負荷，即是指滾動軸承的負荷能力，也就是說在這種負荷條件下，可以使軸承達到 100 萬轉的基本額定壽命。在尺寸表中，TPI 採用標準材料及製造方法所生產軸承的基本動額定負荷。特別材料及製造方法所生產的軸承基本額定負荷請洽 TPI。

基本額定壽命、基本動額定負荷以及軸承負荷之間有如下式 (4-1) 的關係，對滾動軸承而言

$$L_{10} = \left(\frac{C_r}{P} \right)^p \dots\dots\dots (4-1)$$

在此，

$p=3$ 滾珠軸承

$p=10/3$ 滾子軸承

L_{10} : 基本額定壽命 10^6 轉

C_r : 基本動額定負荷 (N) 或 (kgf)

P : 基本動等值負荷 (N) 或 (kgf)

若將基本額定壽命以迴轉時間表示時，用式 (4-2) 表示：

$$L_{10h} = 500 f_h^p \dots\dots\dots (4-2)$$

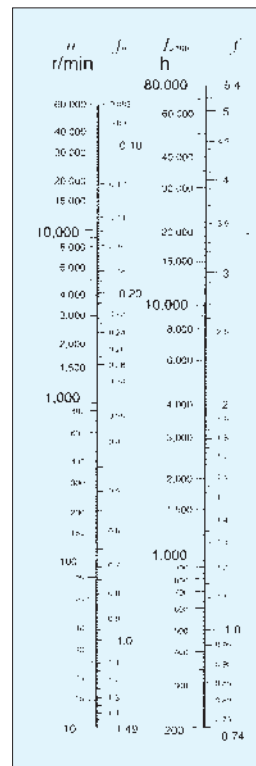


圖 4.1 n 、 f_n 、 f_h 和 L_{10h} 之關係表

$$f_h = f_n \frac{C_r}{P} \dots\dots\dots (4-3)$$

$$f_n = \left(\frac{33.3}{n} \right)^{1/p} \dots\dots\dots (4-4)$$

在此，

L_{10h} : 基本額定壽命小時

f_h : 壽命係數

f_n : 速度係數

n : 迴轉數 (rpm)

式 (4-2) 也可用式 (4-5) 的形式表示。

$$L_{10h} = \frac{10^6}{60n} \left(\frac{C_r}{P} \right)^p \dots\dots\dots(4-5)$$

迴轉數 n 和速度係數 f_n 的關係以及基本額定壽命 L_{10h} 和壽命係數 f_h 的關係如圖 4.1 所示。

4.3 使用機械與必要壽命

在選擇軸承時，一定要設定其使用條件的軸承必要壽命。必要壽命，主要是依使用機械的耐久期間和運轉時的信賴度來設定。一般可作參考的必要壽命如表 4.1 所示。

在決定軸承尺寸時，軸承疲勞壽命是一個重要基準，但除了壽命以外，軸及軸承殼（箱）的強度及剛性也是必須予以考慮。

4.4 等值負荷

(1) 動等值徑向負荷

徑向負荷和軸向負荷同時作用於軸承時，能給

予相同壽命而作用於軸承中心的假想負荷稱為動等值負荷。

徑向軸承以純徑向負荷表示，故稱為動等值徑向負荷。

動等值徑向負荷可由式 (4-6) 求得。

$$P_r = X F_r + Y F_a \dots\dots\dots(4-6)$$

在此，

P_r ：動等值徑向負荷 (N) 或 (kgf)

F_r ：徑向負荷 (N) 或 (kgf)

F_a ：軸向負荷 (N) 或 (kgf)

X ：徑向負荷係數

Y ：軸向負荷係數

X, Y 的值各別記載於尺寸表中

一般來說，動等值徑向負荷為所使用軸承基本徑向動額定負荷的 6% 以下稱輕負荷，6% 以上至 12% 者稱為普通負荷，12% 以上者稱為重負荷。

表4.1 使用機械和必要壽命

使用區分	使用機械與所需壽命 × 10 ³ 時間 L _{10h}				
	~ 4	4~12	12~30	30~60	60~
短時間或偶爾使用的機械	家庭用電器 電工用具	農業機械 事務機器	—	—	—
雖係短時間或偶爾使用的機械，但它必須確實運轉	醫療機器 測量儀器	家庭冷暖氣用馬達 機建設機械 電梯起重機	起重機(滑車輪)	—	—
不經常，但需長時間運轉的機械	汽車 摩托車	小型馬達 巴士、卡車 一般齒輪裝置 木工機械	工具機主軸 工廠通用馬達 壓碎機 振動篩機	重要齒輪裝置 橡膠、塑膠用 軋光機輥子 輪轉印刷機	—
經常一天運轉8小時以上的機械	—	輾軋機輥頸 電扶梯 輸送機 離心分離機	客車及貨車(車軸) 空調設備 大型馬達 壓縮機、幫浦	火車頭(車軸) 牽引馬達 礦山起重機 沖壓機飛輪	紙漿、造紙機械 船用推進裝置
一天24小時運轉不能因事故而停止運轉的機械	—	—	—	—	自來水設備 礦場排水、通風設備 發電所設備

(2) 靜等值徑向負荷

軸承同時承受徑向負荷與軸向負荷時，滾動體與軌道的接觸部中央承受最大負荷而形成永久變形量，能使該軸承發生相等永久變形量的假想單一負荷稱為靜等值負荷。在徑向軸承以純徑向負荷表示，故稱為靜等值徑向負荷。

徑向軸承的靜等值徑向負荷採用式 (4-7) 及式 (4-8) 中求出值中的較大者。

$$P_{or} = X_o F_r + Y_o F_a \dots\dots\dots (4-7)$$

$$P_{or} = F_r \dots\dots\dots (4-8)$$

在此，

P_{or} ：靜等值徑向負荷 (N) 或 (kgf)

F_r ：徑向負荷 (N) 或 (kgf)

F_a ：軸向負荷 (N) 或 (kgf)

X_o ：徑向負荷係數

Y_o ：軸向負荷係數

X_o, Y_o 的值各別記載於尺寸表中

4.5 軸承的負荷分配

軸系可視為由軸承支持著的靜定樑來考慮作用於軸系的負荷分配於軸承。

例如，在圖 4.2 所示的軸，作用於軸承的徑向負荷由式 (4-9) 及 (4-10) 來表示。若

$$F_{rA} = \frac{a+b}{b} F_I + \frac{d}{c+d} F_{II} \dots\dots (4-9)$$

$$F_{rB} = \frac{a}{b} F_I + \frac{c}{c+d} F_{II} \dots\dots (4-10)$$

在此，

F_{rA} ：作用於軸承 A 的徑向負荷 (N) 或 (kgf)

F_{rB} ：作用於軸承 B 的徑向負荷 (N) 或 (kgf)

F_I, F_{II} ：作用於軸的徑向負荷 (N) 或 (kgf)

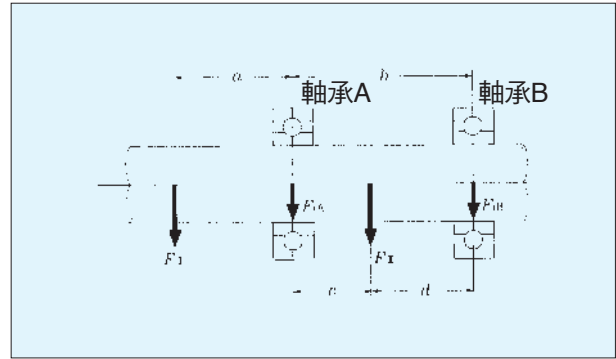


圖 4.2 作用於軸的負荷

【例 1】深溝滾珠軸承 6207，以轉速 $n = 650\text{rpm}$ ，並承受徑向負荷 $F_r = 2.8\text{ kN}$ {286kgf} 時，試求其軸承壽命為多少？

【解】動等值徑向負荷 P_r 依式 (4-6) 得：

$$P_r = F_r = 2.8\text{ kN 或 } 286\text{kgf}$$

6207 的基本動額定負荷 C_r 為 25.7kN 或 2620kgf，迴轉數 $n = 650\text{rpm}$ 的滾珠軸承的速度係數 f_n 依圖 4.1 可得 $f_n = 0.37$ ，因此壽命係數 f_h 依式 (4-3) 得：

$$f_h = f_n \frac{C_r}{P_r} = 0.37 \times \frac{25.7}{2.8} = 3.40$$

因此，此 F_h 值的軸承壽命 L_{10h} ，依圖 4.1 得約為 20000 小時。

【例 2】在例 1 加上軸向負荷 $F_a = 1.6\text{ kN}$ 或 163kgf 作用時，軸承壽命 L_{10h} 為多少？

【解】為了計算動等值徑向負荷 P_r 得先求徑向負荷係數 X 和軸向負荷係數 Y 。

因為軸承 6207 的基本靜額定負荷 C_{or} 為 15.3kN 或 1560kgf，因此

$$F_a / C_{or} = 1.6 / 15.3 = 0.10$$

$$e = 0.29$$

又，由作用的徑向負荷、軸向負荷，可得：

$$F_a / F_r = 1.6 / 2.8 = 0.57 > e = 0.29$$

其次把等值徑向負荷依式 (4-6) 求之可得：

$$P_r = X F_r + Y F_a = 0.56 \times 2.8 + 1.48 \times 1.6$$

$$= 3.94\text{ kN 或 } 420\text{kgf}$$

再依圖 4.1 和式 4.3 求壽命係數 f_h ，即得

$$f_h = f_n \frac{C_r}{P_r} = 0.37 \times \frac{25.7}{3.94} = 2.41$$

因此，此 F_h 值的軸承壽命 L_{10h} ，依圖 4.1 得為 7000 小時。

5. 軸承配合

當軸承受負荷，運轉時要防止配合面間產生徑向、軸向及迴轉方向的相對移動，所以軸承要固定在軸或軸承殼（箱）上。若產生相對移動現象時，會導致配合面間發生磨損 (Abrasive Wear)、微動磨耗 (Fretting Corrosion) 或摩擦龜裂等的現象，造成軸承、軸或軸承殼（箱）的損壞，而其產生的磨耗粉屑混入軸承內部時，會是造成軸承迴轉不良、異常發熱、潤滑劑劣化或振動等現象的原因。為避免上述兩現象發生，內、外環和軸、軸承殼（箱）之間可以下列三種配合來實施安裝：(1) 緊配合；(2) 過渡配

合 (Transition)；(3) 鬆配合 (Loose Fit)。請依表 5.1 的建議，以及掌握下述原則，再參考各種機械過去的實績經驗，配合狀態根據圖 5.1 的推薦，或能選擇一適當的配合。表 5.2 ~ 表 5.5 是以 ISO Normal Class、Class 6X、Class 6 精度等級各形式軸承、尺寸、負荷條件為主要考慮因素，所列出一般常用的推薦配合，供作選擇配合之參考。(滾針軸承的軸與軸承殼（箱）配合推薦請洽 TPI)

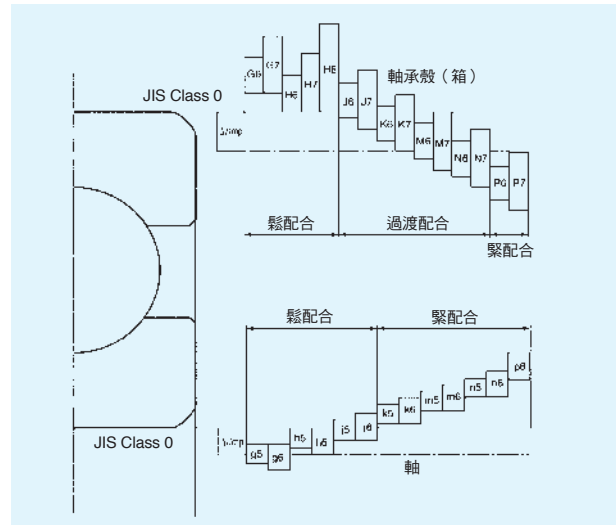


圖 5.1 配合的狀態

表 5.1 徑向負荷之性質與配合選擇

圖例	軸承迴轉	負荷性質	建議配合
靜止負荷 		內環：迴轉負荷	內環：緊配合
不平衡負荷 		外環：靜止負荷	外環：鬆配合
靜止負荷 		內環：靜止負荷	內環：鬆配合
不平衡負荷 		外環：迴轉負荷	外環：緊配合

表5.2 徑向軸承與軸的配合推薦表(ISO Normal class、Class 6)

條 件		滾珠軸承		軸的公差 範圍等級	備 考
		軸徑 (mm)			
		超過 以下			
內環迴 轉負荷 或 方向不 定負荷	輕負荷或變動負荷	— 18		h5	需要精密時js6, k6, m6, 以js5, k5, m5取代之。
		18 100		js6	
		100 200		k6	
	普通負荷	— 18		js5	
		18 100		k5	
		100 140		m5	
140 200		m6			
重負荷或衝擊負荷		—		—	需用比普通間隙大的內部間隙的軸承
內環靜 止負荷	內環需在軸上易於移動	全 軸 徑		g6	需要精密時用g5，大型軸承為易於移動可用f6。
	內環不需在軸上易於移動	全 軸 徑		h6	需要精密時可用h5。
	中心軸向荷重	全 軸 徑		js6	—
推拔孔軸承(0級)(附套接套筒或拔出套筒)					
全負荷		全 軸 徑		h9/ IT5 ¹⁾	傳動軸等亦可用h10/ IT7 ¹⁾

註 1) IT5 及 IT7 為表示軸之真圓度公差與圓筒度公差之值

備考：本表適用於鋼製實心

表5.3 IT之基本公差表

單位：μm

基本尺寸 (mm)		IT基本公差的等級									
超過	以下	IT1	IT2	IT3	IT4	IT5	IT6	IT7	IT8	IT9	IT10
—	3	0.8	1.2	2	3	4	6	10	14	25	40
3	6	1	1.5	2.5	4	5	8	12	18	30	48
6	10	1	1.5	2.5	4	6	9	15	22	36	58
10	18	1.2	2	3	5	8	11	18	27	43	70
18	30	1.5	2.5	4	6	9	13	21	33	52	84
30	50	1.5	2.5	4	7	11	16	25	39	62	100
50	80	2	3	5	8	13	19	30	46	74	120
80	120	2.5	4	6	10	15	22	35	54	87	140
120	180	3.5	5	8	12	18	25	40	63	100	160

表5.4 軸與軸承殼的精度配合

項目		軸	軸承殼
尺寸精度		IT6(IT5) ¹⁾	IT7(IT6) ¹⁾
真圓度	(最大)	IT3	IT4
圓筒度			
肩部垂直度	(最大)	IT5	IT5
配合面的粗度	小型軸承	0.8a	1.6a
	大型軸承	1.6a	3.2a

註 1) 精度需求較高時，可參考。

表5.5 徑向軸承與軸承殼(箱)的配合推薦表(ISO Normal Class、Class 6)

軸承殼(箱)	條件		軸承殼(箱)孔的 公差範圍等級	備考	
	負荷的種類等	外環的軸向移動 ¹⁾			
整體型軸承殼(箱) 或 分割型軸承殼(箱)	外環靜 止負荷	全部負荷的條件	容易移動。	H7	大型軸承或外環與軸承殼(箱)之溫度差大時G7亦可。
		輕負荷或普通負荷	容易移動。	H8	—
		軸與內環的溫度高	容易移動。	G7	大型軸承或外環與軸承殼(箱)之溫度差大時F7亦可。
整體型軸承殼(箱)	方向不 定負荷	輕負荷或普通負荷	原則上不能移動。	K6	主要適用於滾子軸承
		而需精密迴轉時	可以移動。	Js6	主要適用於滾珠軸承
		需安靜的運轉	容易移動。	H6	—
	外環迴 轉負荷	輕負荷或普通負荷	通常可移動。	Js7	需要精密時以Js6, K6取代
		普通負荷或重負荷	原則上不能移動。	K7	Js7, K7。
		大衝擊負荷	不能移動。	M7	—
	外環迴 轉負荷	輕負荷或變動負荷	不能移動。	M7	—
		普通負荷或重負荷	不能移動。	N7	主要適用於滾珠軸承
		薄壁軸承殼(箱)重負荷或大衝擊負荷	不能移動。	P7	主要適用於滾子軸承

註 1) 對非分離型軸承而言，表示外環能否軸方向移動之區別。

備考：1. 本表適用於鑄鐵製軸承殼(箱)或鋼製軸承殼(箱)。

2. 軸承僅承受中心軸向負荷時，選擇能使外環產生徑向間隙的公差域等級。

3. 一般來說徑向負荷為軸承之基本動額定負荷(Cr)的6%以下為輕負荷、6~12%為普通負荷、12%以上為重負荷。

5.1 配合選定的原則

適當的配合選擇以避免配合面間發生滑移，主要是以負荷條件作決定；以及掌握下述原則，再參考各種有關機械過去的實績經驗，選擇一適當的配合。

- (1) 作用的負荷愈大，要給予愈大的緊度。
- (2) 在振動、變動負荷的情形下，要給予較大的緊度。
- (3) 軸承愈大，給予的緊度愈大。
- (4) 中空軸、軸承殼(箱)厚度薄時，要給予較大緊度。
- (5) 配合面加工面粗度粗時，要給予較大緊度。
- (6) 輕合金、塑膠材質軸承殼(箱)，要給予較大緊度。
- (7) 掌握軸、軸承及軸承殼(箱)的溫度分佈，分別給予適當的緊度。

表 5.6 以電動機用軸承為例，列出一般常用的

推薦配合。附件二為軸和軸承殼(箱)之尺寸公差，供作選擇配合時參考。

表5.6 電動機用軸承的配合推薦表

軸及殼	深溝滾珠軸承	
	軸徑或軸承(箱)孔徑(mm)	軸或孔的公差範圍等級
軸	~ 18	j5
	18 ~ 100	k5
	100 ~ 160	m5
殼	全尺寸	H6或J6

6. 軸承間隙與預壓

6.1 軸承間隙

軸承間隙(軸承初期間隙)有時只略稱間隙，是指軸承在未安裝狀態，將內環或外環的任一方予以

固定，未被固定一方的軌道環在無負荷的狀態下，作徑向或軸向移動時的變位量，即是軸承間隙；根據移動方向而分別稱為徑向間隙或軸向間隙，如圖 6.1 所示。表 6.1~ 表 6.2 為深溝滾珠軸承及馬達用的徑向間隙值。

6.2 軸承間隙的選擇

軸承在運轉穩定狀態時的間隙（運轉間隙），因配合及內環和外環的溫度差，一般比初期軸承間隙小。這個運轉間隙對軸承壽命、發熱、振動或噪音都有影響，務必作最佳選擇。

6.3 軸承的預壓

軸承可藉著預壓，經常在滾動體與軌道面的接觸點承受彈性壓縮力，以致在負荷時也不會產生間隙，且對徑向及軸向的軸位移有提高剛性的效果。因此得以提高軸的固有振動頻率而適於高速迴轉，可減少軸的偏轉，提高迴轉精度及定位精度，並抑制振動及噪音，同時也可控制滾動體的公轉滑動、自轉滑動以及旋轉滑動並減輕出現咬傷污斑 (Smearing) 等優點。

給軸承預壓的一般方法是在兩相對軸承間施予軸向負荷如圖 6.2 所示，使軸承內外環產生相對的軸向位移。通常分為定位預壓與定壓預壓。表 6.3 為超小滾珠軸承的預壓建議值。

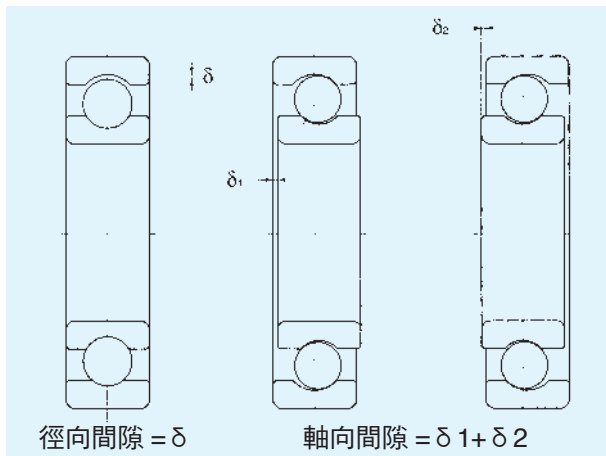


圖6.1 軸承間隙

深溝滾珠軸承： $F_0 = 4 \sim 8d$ (N)
或 $0.4 \sim 0.8d$ (kgf)

d：軸徑 (mm)

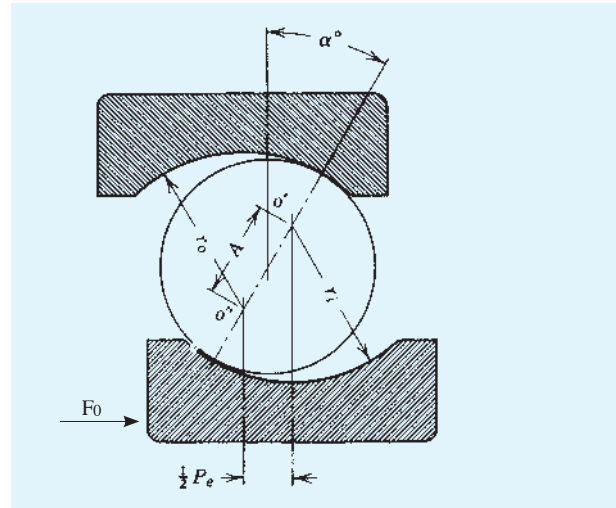


圖6.2 預壓方式

表6.1 深溝滾珠軸承平行孔的徑向間隙 單位： μm

軸承內徑 d (mm)		間隙規格									
		C2		CN		C3		C4		C5	
超過	以下	最 小	最 大	最 小	最 大	最 小	最 大	最 小	最 大	最 小	最 大
2.5	6	0	7	2	13	8	23	—	—	—	—
6	10	0	7	2	13	8	23	14	29	20	37
10	18	0	9	3	18	11	25	18	33	25	45
18	24	0	10	5	20	13	28	20	36	28	48
24	30	1	11	5	20	13	28	23	41	30	53
30	40	1	11	6	20	15	33	28	46	40	64
40	50	1	11	6	23	18	36	30	51	45	73
50	65	1	15	8	28	23	43	38	61	55	90

表6.2 電動機用的徑向間隙

軸承標稱內徑 d (mm)		CM間隙 (μm)	
超過	以下	深溝滾珠軸承	
		最小	最大
10 (包括)	18	4	11
18	24	5	12
24	30	5	12
30	40	9	17
40	50	9	17
50	65	12	22

表6.3 超小滾珠軸承的預壓力建議值

預壓	預壓力	特點
輕預壓	≤1.0%Cr	不考慮軸剛性，重視低摩擦轉矩
中預壓	≤1.5%Cr	需考慮軸剛性及低摩擦轉矩
重預壓	≤2.0%Cr	重視軸剛性，摩擦轉矩可略高

Cr:基本動額定負荷

7. 軸承潤滑

7.1 滾動軸承的潤滑

滾動軸承除了滾動接觸以外，尚有相當的滑動接觸。所以軸承潤滑的主要目的是，減少軸承各部位的摩擦及磨耗、不產生高溫燒熔。潤滑方法、潤滑劑的適當與否，直接大大地影響到軸承的性能與耐久性等。

7.2 滑脂潤滑

滑脂使用方便，且密封裝置設計簡單，是滾動軸承使用最多的潤滑劑。

滑脂是以礦物油或合成油等潤滑油作為基油，加入增稠劑而成為半固體狀，以此作載體保持住基

油，另為了提高性能而添加各種的添加劑組合而成。因此，滑脂的性質就由基油、增稠劑以及添加劑的種類與組合來決定。

滑脂分類有許多方法，一般大都以增稠劑的類別作分類，概分金屬皂基與非金屬皂基兩大類。因新的增稠劑、添加劑陸續不斷地開發出來，而對滑脂性能有很大的改良，故在選定滑脂時，實有充分把握最新各種不同滑脂特性之必要，表 7.1 為常用之滑脂種類和特性。

在一些輕負荷的應用，如使用靜音軸承之室內空調送風機等，若安裝正確，有效隔離侵蝕、異物侵入，則潤滑脂的壽命是影響軸承使用壽命的主要因素。滑脂之壽命預測計算式可參考 Kawamura 等提出之修正式，計算所得之壽命為 L_{50} (信賴度 50%) 如下：

尿素基滑脂：

$$\log L = 8.50 - 2.02 \times 10^{-6} \times K \times V - 2.95 \times 10^{-2} T - 8.36 F + K_1 \dots \dots \dots (7-1)$$

適用範圍：10 ≤ d_m ≤ 100, $d_m n$ ≤ 400000, 70 ≤ T ≤ 180

鋰基滑脂：

$$\log L = 6.33 - 1.58 \times 10^{-6} \times K \times V - 2.18 \times 10^{-2} T - 9.84 F + K_1 \dots \dots \dots (7-2)$$

適用範圍：10 ≤ d_m ≤ 100, $d_m n$ ≤ 400000, 70 ≤ T ≤ 150

在此，

L ： L_{50} 滑脂壽命 小時

K ：外環迴轉補正係數 (內環迴轉時 $K=1$ ；外環迴轉時 $K=$ 根據保持器公轉換算之內環迴轉速度 (假設在內環迴轉情況下) / 外環迴轉速度)

V ： $d_m n$ 值

d_m ：節圓直徑 ≈ $\frac{d+D}{2}$

D ：軸承外徑 (mm)

T ：軸承溫度 (°C)

F ：荷重 P/C_r

K_1 ：基油組成時補正係數 (表 7.2)

表7.1常用之滑脂種類和特性

代號	增稠劑	基油	稠度 (25°C 60W, mm)	滴點 (°C)	使用溫度範圍 (°C)	特性
2AS	Li	Mineral	275	181	- 25 ~ +120	泛用，低轉速
3ES	Li	Ester	265~295	193	-50 ~ +120	泛用，低溫，低轉矩
5K	Li	Ester	240~270	191	-50 ~ +150	泛用，低噪音，耐低溫
5K*	Li	Ester	250	201	-40 ~ +150	泛用，低噪音
LT53	Li	Ester	245	200	-50 ~ +150	低溫，低轉矩，低噪音
L051	Ba複合	SHF	265~295	240	-60 ~ +180	低溫，耐水性，低轉矩
L627	Polyurea	Mineral	284	288	-40 ~ +180	高溫，長壽命
L542	Diurea	PAO-SHC	220	260	-40 ~ +200	低噪音，高溫，長壽命，高速
L448	Urea	PAO+Ester	243	252	-40 ~ +150	低噪音，長壽命，泛用
L417	Urea	Ether+SHC	300	240	-40 ~ +180	高溫，防脆性剝離
L635	特殊Li	Ester	210	205	-40 ~ +130	低發塵
L369	Urea	Ester	267	250	-40 ~ +160	泛用，高溫，長壽命，高速
LT13	Urea	精煉Mineral	260	253	-40 ~ +200	泛用，高溫，長壽命

※其他特殊需求，請洽TPI。

表7.2(1) 尿素基滑脂 K_f 值

基油	補正係數 K_f
礦物油	-0.08
PAO	-0.05
酯(Ester)	-0.21
乙醚(Ether)	0.18
礦油+PAO	-0.06
礦油+酯	-0.16
PAO+酯	0
PAO+乙醚	0
酯+乙醚	0.07

註：PAO 為 polyalphaolefins(聚 α 烯烴)

表7.2(2) 鋰基滑脂 K_f 值

基油	補正係數 K_f
礦物油	-0.29
PAO	-0.05
酯	0.42
二酯油(Diester)	-0.5
矽(Silicone)	0.54

引用： T. Kawamura, M. Minami and M. Hirata, "Grease Life Prediction for Sealed Ball Bearings, Tribology Transactions, 44, 2, pp 256-262, (2001).

7.3 油潤滑

一般，油潤滑比滑脂潤滑更適用於高速迴轉或高溫場所，當需要將軸承內發生熱量或加於軸承的熱量排出時，適合採用油潤滑。

滾動軸承的潤滑油大多使用錠子油 (Spindle Oil)、渦輪機油 (Turbine Oil) 等的礦物油；但在特殊用途上如 150°C 以上的高溫、或 -30°C 以下的低溫時，也有使用耐寒、耐熱、黏度特性等性能優越的合成油。

對滾動軸承潤滑油的選定，首要考慮的是要有適當的黏度，其次是要能滿足軸承使用環境、條件的性能。潤滑油黏度是決定潤滑性能的重要特性之一，黏度過低時膜的形成不充分，會有直接金屬接觸損傷軌道面之虞；黏度過高時油阻力變大，導致溫升、摩擦損失增大，皆宜避免之。

7.4 密封軸承

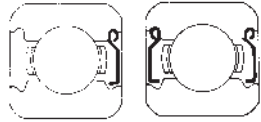
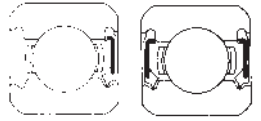
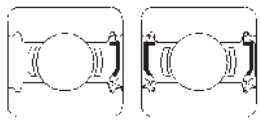
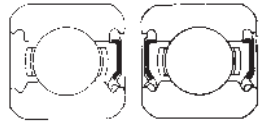
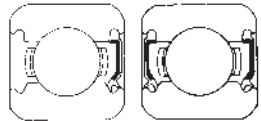

軸承密封目的在於防止軸承內部潤滑劑的外漏，以及防止外部的灰塵、水分、異物等有害物體侵入軸承內部，使得軸承可以在所要求的條件狀態下，安全而持久地運轉。密封裝置對維持軸承的運轉性能、與耐久性方面，負有很大的任務。軸承使用滑脂潤滑的密封來得較容易，油潤滑的密封則較困難。

下列情況時，可優先考慮選擇預作充填滑脂的密封軸承。

- (1) 需以滑脂維護，不需保養。
- (2) 中低轉速、負荷、溫度的運轉條件下。
- (3) 要求低的生產成本。
- (4) 添加潤滑劑有困難的部位，或以後不必再添加潤滑劑者。

使用此類軸承，軸承殼 (箱) 及其密封設計得以簡單化，大大降低製造成本；使用條件不苛刻時，甚至可作相當長時間的運轉，已廣為家電、車輛、馬達等業界所採用。表 7.3 為常見密封軸承種類及其說明。

表7.3 密封軸承種類及其說明

記號	型式及圖樣	說明
Z ZZ	 SHIELD	<ul style="list-style-type: none"> 金屬板嵌入外環 內環上有V型溝與遮蓋成氣巢或滑脂巢，增加曲折填封(Labyrinth)效果 屬非接觸式 低摩擦轉矩 容許轉速同開放型 一般防塵用、防水性差、耐溫較高，容許溫度視滑脂而定
LB LLB	 SEAL	<ul style="list-style-type: none"> 金屬板膠合成橡膠，固定在外環，有較佳的密封效果 密封板唇片兩邊弧形中凹表面，與內環V型溝構成特殊的曲折填封效果 屬非接觸式 低摩擦轉矩 防塵性比ZZ佳、防水性差 一般材質容許溫度為 -25~120 °C
LU LLU	 SEAL (標準型)	<ul style="list-style-type: none"> 金屬板膠合成橡膠，固定在外環，有較佳的密封效果 密封板有兩唇片，內唇片與內環V型溝內側接觸，外唇片與V型溝另側保持很小之間隙，形成曲折填封 屬接觸式 防塵性優、標準接觸型密封板 適合低轉矩、防塵性要求之馬達需求 一般材質容許溫度為 -25~120 °C
LU-X LLU-X	 SEAL	<ul style="list-style-type: none"> 金屬板膠合成橡膠，固定在外環，有較佳的密封效果 密封板有兩唇片，內唇片與內環V型溝內側接觸，外唇片與V型溝另側保持很小之間隙，形成曲折填封 屬接觸式 摩擦轉矩較LLU要高些 防塵性優、防水性好，優於標準LLU密封板 一般材質容許溫度為 -25~120 °C
LH LLH	 SEAL	<ul style="list-style-type: none"> 金屬板膠合成橡膠，固定在外環，有較佳的密封效果 密封板有兩唇片，內唇片與內環V型溝內側接觸，外唇片與V型溝另側保持很小之間隙，形成曲折填封 屬接觸式 內部因溫升壓力增加時，特殊唇部設計可以釋壓，以防止吸附問題，詳請洽TPI 防塵性優、低轉矩，接近標準型密封板 一般材質容許溫度為 -25~120 °C
LE LLE	 SEAL	<ul style="list-style-type: none"> 金屬板膠合成橡膠，固定在外環，有較佳的密封效果 密封板有四唇片，兩內唇片與內環V型溝內側接觸，另一內唇片與內環V型溝構成特殊的曲折填封效果，外唇片與V型溝另側保持很小之間隙，形成曲折填封 屬接觸式 防塵性優、防水性好、低轉矩，接近標準型密封板 一般材質容許溫度為 -25~120 °C

註：1. 除 Z、ZZ 為世界通行記號外，餘皆依製造商別而會有不同的記號

2. 遮蓋及密封板之容許轉速參考尺寸表

3. 除一般材質外，另有耐熱或其它特性材質；其它密封性需求，請洽 TPI

8. 軸承材料

客戶要求的軸承是精度良好、性能佳、使用壽命長等，而材料使用之適當與否，不但直接影響軸承之壽命，並且影響加工時之尺寸安定性；因此，材料之選定和處理，是製造軸承極重要的一環。

8.1 軌道環及滾動體之材料

滾動軸承的軌道環與滾動體的材料，相互在微小的接觸面積上承受著很大的接觸應力，由於迴轉而反覆承受此應力。因此，材料必須具備硬度高，耐滾動疲勞，耐摩耗性及尺寸安定性高等特性之要求。尤其，涉及影響滾動疲勞壽命之較大者，如鋼中的非金屬介在物。在非金屬介在物之中，硬度高的氧化物系介在物，易成為疲勞破壞之起點，因此，使用非金屬介在物少而潔淨的鋼乃屬必要。

一般而言，滾動軸承的軌道環及滾動體，不僅是表面而已其內部也需硬化，即所謂全硬化處理，使其硬度達到 HRC58 ~ HRC65，所使用材料以高碳鉻軸承鋼為主。其中最常用的為軸承鋼第 2 種 (AISI-52100；JIS-SUJ2；DIN 100 Cr 6)，此種鋼被規定於 CNS3014(JIS-G4805)，而大型軸承則適用軸承鋼第 3 種 (SUJ3)，若使用場所要求耐蝕性則適用 SUS440C 或 NSS125 其化學成份如表 8.1 所示。

表8.1 軸承鋼的化學成份

記號	化學成份 %						
	C	Si	Mn	P	S	Cr	Mo
SUJ 2	0.95~1.10	0.15~0.35	0.50以下	0.025以下	0.025以下	1.30~1.60	—
SUJ 3	0.95~1.10	0.40~0.70	0.90~1.15	0.025以下	0.025以下	0.90~1.20	—
SUS440C	0.95~1.20	1.0以下	1.0以下	0.040以下	0.030以下	16.00~18.00	—
NSS125	0.60~0.75	1.0以下	1.0以下	—	—	11.50~13.50	—

表8.2 沖製保持器材料的化學成份

記號	化學成份 %						
	C	Si	Mn	P	S	Ni	Cr
SUS304	0.08以下	1.00以下	2.00以下	0.045以下	0.03以下	8.0~10.5	18.00~20.00
SPCC	0.12以下	—	0.50以下	0.04以下	0.045以下	—	—

8.2 保持器與密封板材料

保持器的材料，須具有能耐得住在迴轉中所受振動、衝擊負荷的強度、滾動體及軌道環的摩擦要小，重量輕而且要求能耐得住軸承的運轉溫度。

小型、中型軸承上使用的沖製保持器的材料，除使用 0.1% 程度的低碳量冷軋或熱軋鋼板之外，視用途需要，使用黃銅板或沃斯田鐵系不銹鋼板。

部份沖製保持器考慮用於負荷變化大的場所，而施以軟氮化處理，以使保持器經由鹽浴後來增加其本身耐衝擊性，保持器材料的化學成分如表 8.2。

除此之外，可射出成形的合成樹脂材料也廣泛用於保持器。一般採用以玻璃纖維強化的耐熱性聚亞胺 (Polyamide) 樹脂。合成樹脂材料保持器具有重量輕、耐腐蝕性外，對衰減性及潤滑性能亦有優良之特性。

密封板的材料，一般使用 NBR 橡膠與 ACM 橡膠，若超過 150°C 且長時間使用建議使用 FKM(氟素) 橡膠，表 8.3 為各密封板的材料使用溫度範圍。

表8.3 密封板的材料使用溫度範圍

密封板的材料	使用溫度範圍 (°C)
NBR橡膠	-25~120
耐熱NBR橡膠	-25~140
ACM橡膠	-15~150
FKM橡膠	-30~230

9. 軸承的使用

滾動軸承是精密零件，為了保持其精密度，務須慎重，細心地使用。保持軸承的清潔，避免強烈衝擊和防止生銹都是使用軸承時需要特別注意的事項。

9.1 軸承的保管

軸承塗敷防銹劑包裝後出廠。如果保管環境適當，且包裝良好則可保存數年。軸承之保管應注意下列事項：

- (1) 於相對濕度 60% 以下之場所保管。
- (2) 不要直接放置地上，至少要離地 20 公分之台架上放置最好。(圖 9.1)
- (3) 疊放時須注意高度，不可疊放太多。

9.2 軸承的安裝

安裝軸承時，如鐵錘等直接敲擊軸承端面可能損傷軸承，因此務必在軌道環圓周上施加均等壓力來裝入軌道環。例如，對某一方的軌道環（譬如外環）施加壓力，經由滾動體將另一方的軌道環（譬如內環）壓入則軌道面會發生壓痕或傷痕，應予避免。

安裝軸承須備有清潔及乾燥的工作場所。特別是超小及特小滾珠軸承的組裝若有塵埃侵入即大為影響軸承性能，因此應在無塵室進行，且必須檢查軸承安裝部位的尺寸精度、形狀精度和光度，確認這些量度都在容許公差內。除以上事項外，其它應注意事項如下：

(1) 軸及軸承箱（殼）之配合面

將毛邊、碰傷處、凸出部、銹痕油污等去除，再將端面一小段塗上潤滑油（如銻子油），使其更容易組裝。其作業程序如圖 9.2。

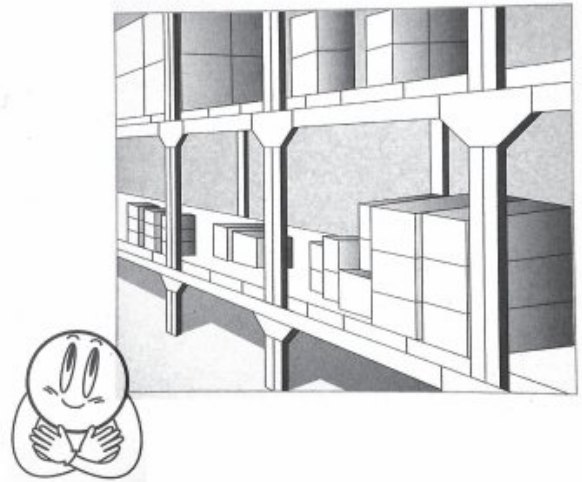


圖9.1 軸承的保管

(2) 組裝用製工具

沖或壓床等組裝用製工具，選擇合適之尺寸與軸承接觸部位；安裝工具上的污垢、毛邊、切屑等都必須除去。

(3) 軸承

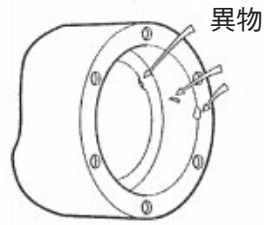
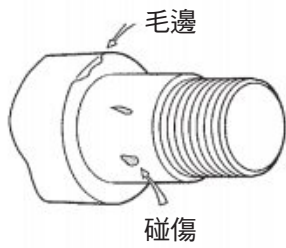
軸承須在安裝前才拆封。由於軸承屬於高精密製品，請不要再作任何其他之加工，如清洗。

(4) 緊度較小之軸承

緊度較小的軸承組裝，大致可區分為壓入軸、壓入軸承箱（殼）和均等壓入軸及軸承箱（殼），如圖 9.3 所示。組裝方法係在常溫下利用套筒壓著軌道環端面，藉套筒將軸承壓入，壓入力作用於軸承的中心（軸承要安裝在軸時，須在內環施力；軸承要安裝在軸承箱（殼）時，須在外環施力，使軌道環的全圓周均勻地壓入；但如果安裝大量軸承，則採用手壓機或油壓機。非分離型軸承須同時裝入軸及軸承箱（殼）上時，用墊鐵將內外環均等壓入軸及軸承箱（殼）。

其它應注意事項，如不可用鐵槌以敲打之方式組入造成損傷及避免灰塵侵入，如圖 9.4 所示。

若內環的緊度大或軸徑大時，會採用在安裝前把軸承加熱使內環膨脹的方法。其加熱注意事項如圖 9.5 所示。



- 軸承在組入軸或軸承殼(箱)時，如果有毛邊、灰塵異物等在裝設面時，軸承無法有正確之機能，在運轉時亦可能發生振動及噪音之異常情形

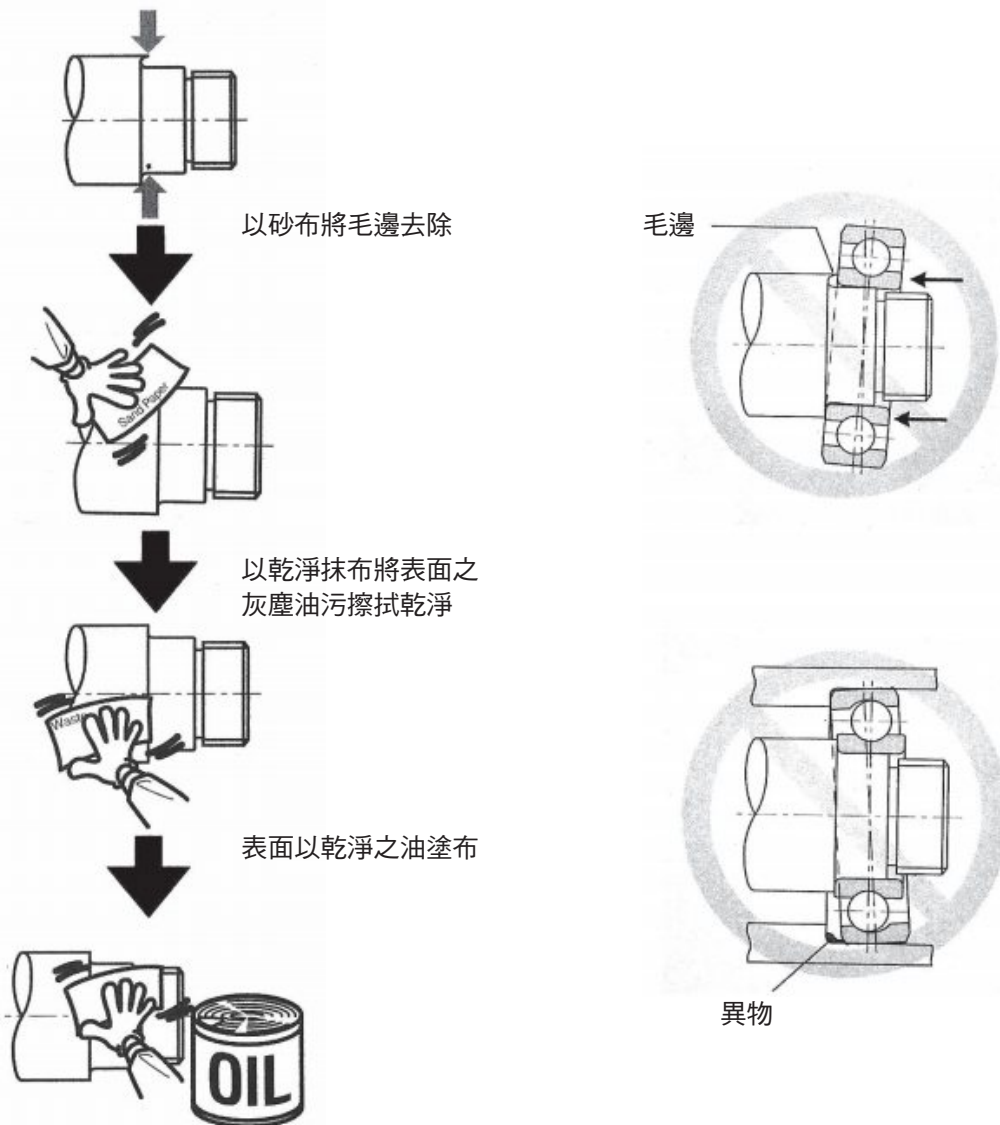
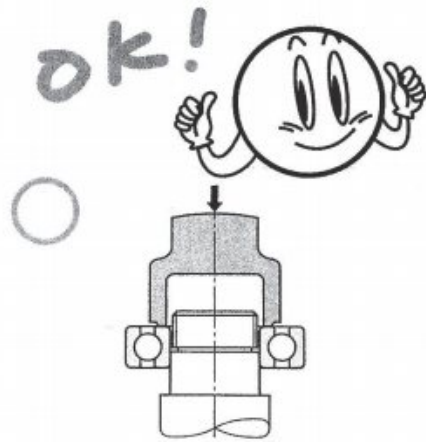


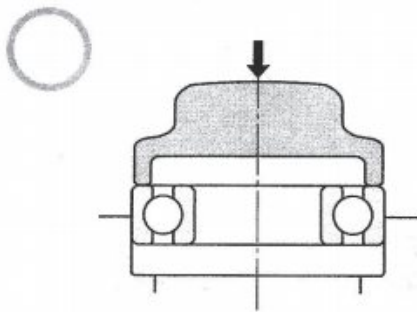
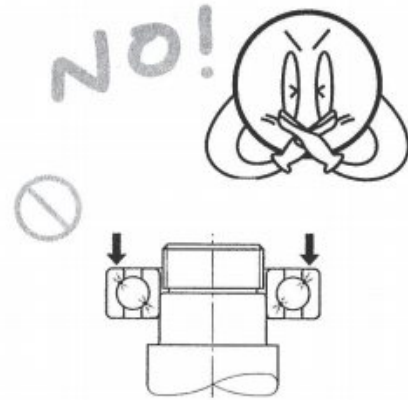
圖9.2 軸與軸承箱(殼)配合面作業流程

施力 (組入) 面

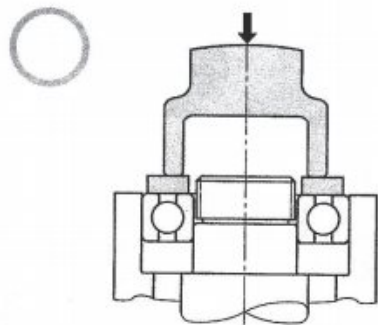
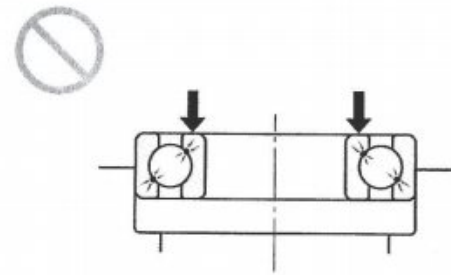
不可 (錯誤) 之施力面



內環與軸緊配合時，壓內環入軸



外環與軸承箱 (殼) 緊配合時，壓外環入軸承箱 (殼)



內、外環均緊配時，均等壓內、外環入軸及軸承箱 (殼)

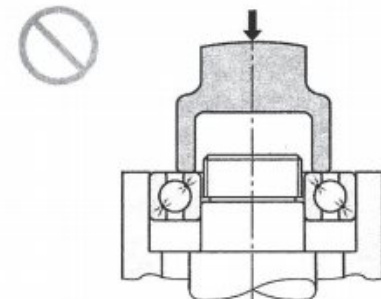
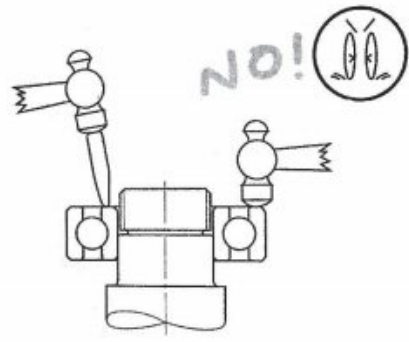
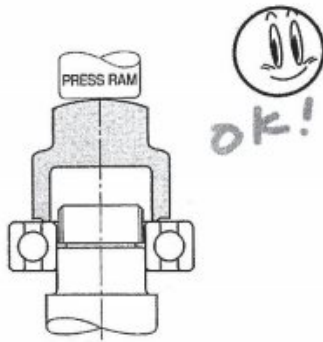


圖9.3 組裝方法和損傷例

※ 選用適當之工具以壓床壓入

不可以鐵槌以敲打之方式組入，會造成軸承損傷



※ 軸承之弱點

★ 受衝擊能力弱

軸承軌道面與滾動體間以非常小之接觸面承受迴轉運動，因此過大之荷重及衝擊力皆會造成接觸面壓痕，因此敲擊或掉落必須避免發生。



★ 灰塵亦是軸承之致命傷

軸承在迴轉中內部如遭灰塵侵入，此亦會造成軌道面及滾動體表面受損，造成軸承異音及迴轉不良情形。

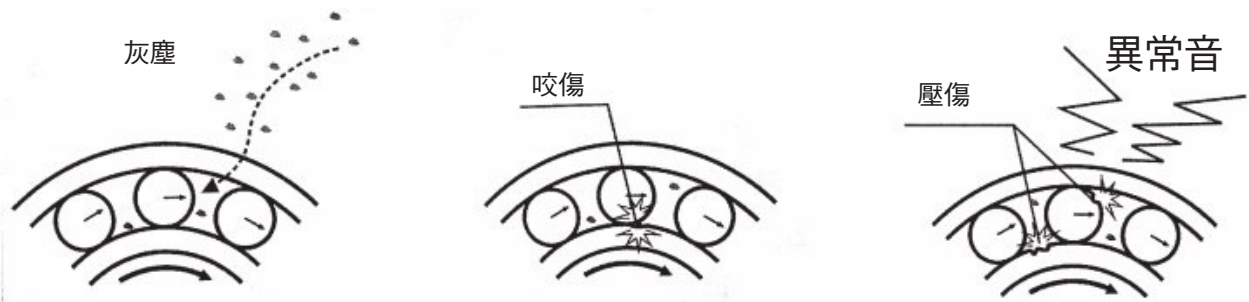


圖9.4 軸承組裝應注意事項

1. 與一般方法相同，將軸承浸入已加熱之油中（須為清淨之油）。

（為防止軸承僅部分加熱，可以將軸承置放在金屬網上或吊在油中）

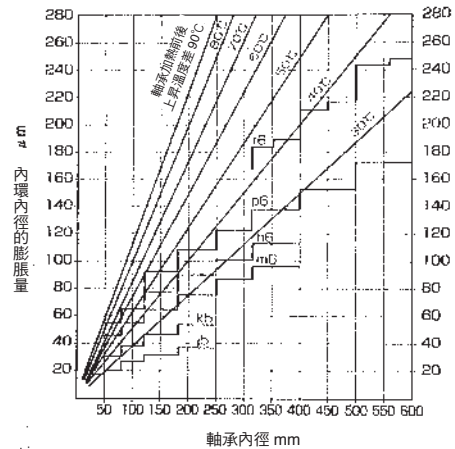
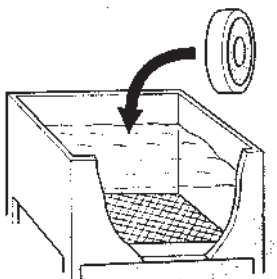
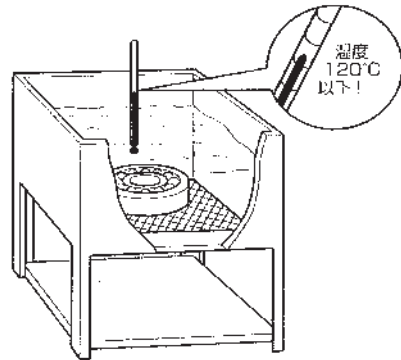
2. 內環加熱溫度依下圖表，軸徑及配合狀態條件做決定。

3. 為防止內環與軸肩產生間隙，注意須在軸承冷卻前將軸承壓入軸位置。

※ 加熱時之注意事項：

1. 標準軸承加熱溫度不可超過 120°C。

2. 此方法不可用於填脂軸承及密封型軸承。



內環熱配合所需要加熱溫度

其他加熱方法：

1. 恆溫箱 (BOX)

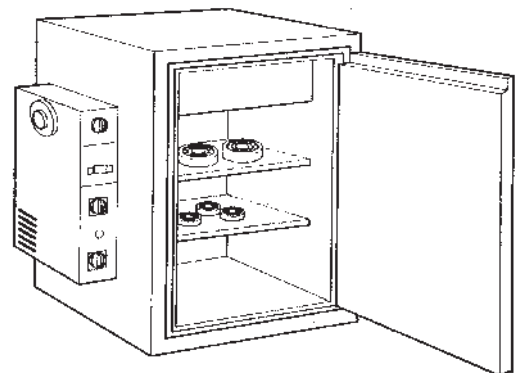
- 軸承在乾燥狀態使用。

2. 誘導加熱裝置

- 圓筒（滾柱）軸承之內環加熱於乾燥狀態，短時間加熱可得。

- 此方法須充分脫磁。

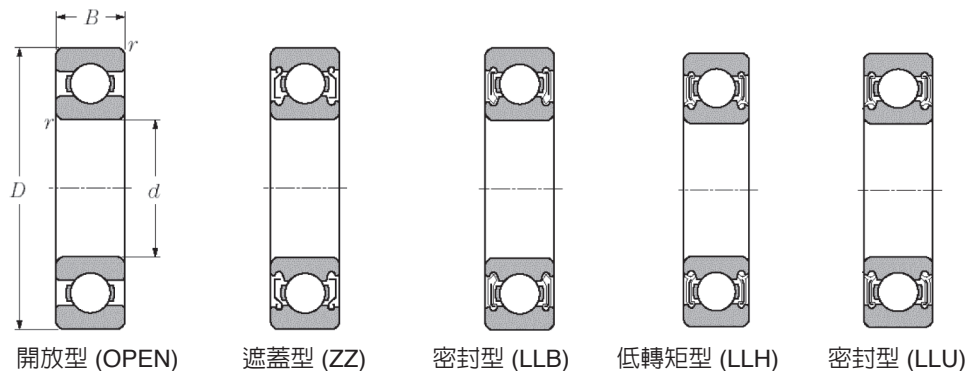
（軸承之加熱方法更詳細部分，請洽 TPI）



恆溫箱

圖9.5 加熱配合組入之方法（內環加熱膨脹組入之方式）

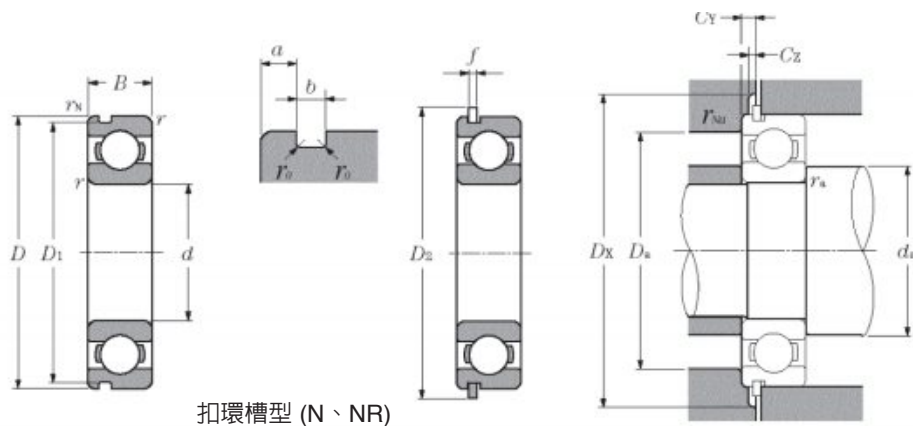
單列深溝滾珠軸承 Single-row Deep Groove Ball Bearings



d : 10~20mm

主要尺寸 (mm)				基本額定負荷 (N)		容許迴轉速 (rpm)				軸承規格類別				
Boundary dimensions (mm)				Basic load ratings (N)		Limiting speeds (rpm)				Bearing numbers Type				
內徑	外徑	寬度	倒角	動額定 dyn.	靜額定 stat.	滑脂 Grease			潤滑油 Oil	開放型	遮蓋型	密封型 非接觸式	低轉矩	密封型 接觸式
						Open Z、ZZ LB、LLB	LLH	LLU	Open Z LB	開放型 Open	遮蓋型 Shield ZZ	密封型 Seal non- contact LLB	低轉矩 Low torque type LLH	密封型 Seal contact LLU
d	D	B	r _{min}	C _r	C _{or}									
10	19	5	0.3	1830	925	32000	—	24000	38000	6800	ZZ	LLB	—	LLU
	22	6	0.3	2700	1270	30000	—	21000	36000	6900	ZZ	LLB	—	LLU
	26	8	0.3	4550	1960	29000	25000	21000	34000	6000	ZZ	LLB	LLH	LLU
	30	9	0.6	5100	2390	25000	21000	18000	30000	6200	ZZ	LLB	LLH	LLU
	35	11	0.6	8200	3500	23000	20000	16000	27000	6300	ZZ	LLB	LLH	LLU
12	21	5	0.3	1920	1040	29000	—	20000	35000	6801	ZZ	LLB	—	LLU
	24	6	0.3	2890	1460	27000	—	19000	32000	6901	ZZ	LLB	—	LLU
	28	7	0.3	5100	2390	26000	—	—	30000	16001	—	—	—	—
	28	8	0.3	5100	2390	26000	21000	18000	30000	6001	ZZ	LLB	LLH	LLU
	32	10	0.6	6100	2750	22000	20000	16000	26000	6201	ZZ	LLB	LLH	LLU
	37	12	1	9700	4200	20000	19000	15000	24000	6301	ZZ	LLB	LLH	LLU
15	24	5	0.3	2080	1260	26000	—	17000	31000	6802	ZZ	LLB	—	LLU
	28	7	0.3	3650	2000	24000	—	16000	28000	6902	ZZ	LLB	—	LLU
	32	8	0.3	5600	2830	22000	—	—	26000	16002	—	—	—	—
	32	9	0.3	5600	2830	22000	18000	15000	26000	6002	ZZ	LLB	LLH	LLU
	35	11	0.6	7750	3600	19000	18000	15000	23000	6202	ZZ	LLB	LLH	LLU
17	42	13	1	11400	5450	17000	15000	12000	21000	6302	ZZ	LLB	LLH	LLU
	26	5	0.3	2230	1460	24000	—	15000	28000	6803	ZZ	LLB	—	LLU
	30	7	0.3	4650	2580	22000	—	14000	26000	6903	ZZ	LLB	—	LLU
	35	8	0.3	6800	3350	20000	—	—	24000	16003	—	—	—	—
	35	10	0.3	6800	3350	20000	16000	14000	24000	6003	ZZ	LLB	LLH	LLU
	40	12	0.6	9600	4600	18000	15000	12000	21000	6203	ZZ	LLB	LLH	LLU
20	47	14	1	13500	6550	16000	14000	11000	19000	6303	ZZ	LLB	LLH	LLU
	32	7	0.3	4000	2470	21000	—	13000	25000	6804	ZZ	LLB	—	LLU
	37	9	0.3	6400	3700	19000	—	12000	23000	6904	ZZ	LLB	—	LLU
	42	8	0.3	7900	4500	18000	—	—	21000	16004	—	—	—	—
	42	12	0.6	9400	5050	18000	13000	11000	21000	6004	ZZ	LLB	LLH	LLU
	47	14	1	12800	6650	16000	12000	10000	18000	6204	ZZ	LLB	LLH	LLU
52	15	1.1	15900	7900	14000	12000	10000	17000	6304	ZZ	LLB	LLH	LLU	

註：* 表示該型號雖在TPI加工能力範圍內，目前尚未供應，除非有客戶需求。



扣環槽型 (N、NR)

動等值徑向負荷

$$P_r = XF_r + YF_a$$

$\frac{F_a}{C_{or}}$	e	$\frac{F_a}{F_r} \leq e$		$\frac{F_a}{F_r} > e$	
		X	Y	X	Y
0.010	0.18				2.46
0.020	0.20				2.14
0.040	0.24				1.83
0.070	0.27				1.61
0.10	0.29				1.48
0.15	0.32	1	0	0.56	1.35
0.20	0.35				1.25
0.30	0.38				1.13
0.40	0.41				1.05
0.50	0.44				1.00

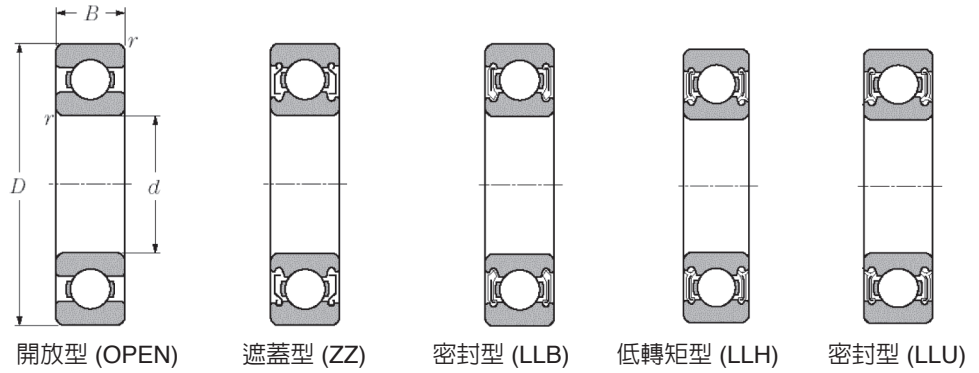
靜等值徑向負荷

$$P_{or} = 0.6F_r + 0.5F_a$$

當 $P_{or} < F_r$ 時，則以 $P_{or} = F_r$ 計算

		環溝尺寸 (mm)				扣環尺寸 (mm)		安裝相關尺寸 (mm)							重量 (kg)	
		Snap ring groove dimensions				Snap ring dimensions		Abutment and dimensions (mm)							Weight (kg)	
附環溝	附扣環	溝底直徑	距寬度面尺寸	寬度	溝底倒角	直徑	寬度	軸肩部直徑	軸箱肩部直徑	倒角						開放型 (約)
Snap ring groove	Snap ring	D_1 max	a max	b min	r_o max	D_2 max	f max	d_a min max	D_a max	r_a max	D_x (approx.)	C_Y max	C_Z max	r_{Na} max	Open (Approx)	
-	-	-	-	-	-	-	-	12 12.5	17	0.3	-	-	-	-	0.005	
N	NR	20.8	1.05	0.8	0.2	24.8	0.7	12 13	20	0.3	25.5	1.5	0.7	0.3	0.009	
N	NR	-	-	-	-	-	-	12 13.5	24	0.3	-	-	-	-	0.019	
N	NR	28.17	2.06	1.35	0.4	34.7	1.12	14 16	26	0.6	35.5	2.9	1.2	0.5	0.032	
N	NR	33.17	2.06	1.35	0.4	39.7	1.12	14 17	31	0.6	40.5	2.9	1.2	0.5	0.053	
-	-	-	-	-	-	-	-	14 14.5	19	0.3	-	-	-	-	0.006	
N	NR	22.8	1.05	0.8	0.2	26.8	0.7	14 15	22	0.3	27.5	1.5	0.7	0.3	0.011	
-	-	-	-	-	-	-	-	14 -	26	0.3	-	-	-	-	0.019	
N	NR	-	-	-	-	-	-	14 16	26	0.3	-	-	-	-	0.021	
N	NR	30.5	2.06	1.35	0.4	36.7	1.12	16 17	28	0.6	37.5	2.9	1.2	0.5	0.037	
N	NR	34.77	2.06	1.35	0.4	41.3	1.12	17 18.5	32	1	42	2.9	1.2	0.5	0.060	
-	-	-	-	-	-	-	-	17 17.5	22	0.3	-	-	-	-	0.007	
N	NR	26.7	1.3	0.95	0.25	30.8	0.85	17 17.5	26	0.3	31.5	1.9	0.9	0.3	0.016	
-	-	-	-	-	-	-	-	17 -	30	0.3	-	-	-	-	0.025	
N	NR	30.15	2.06	1.35	0.4	36.7	1.12	17 19	30	0.3	37.5	2.9	1.2	0.3	0.030	
N	NR	33.17	2.06	1.35	0.4	39.7	1.12	19 20	31	0.6	40.5	2.9	1.2	0.5	0.045	
N	NR	39.75	2.06	1.35	0.4	46.3	1.12	20 23	37	1	47	2.9	1.2	0.5	0.082	
-	-	-	-	-	-	-	-	19 19.5	24	0.3	-	-	-	-	0.008	
N	NR	28.7	1.3	0.95	0.25	32.8	0.85	19 20	28	0.3	33.5	1.9	0.9	0.3	0.018	
-	-	-	-	-	-	-	-	19 -	33	0.3	-	-	-	-	0.032	
N	NR	33.17	2.06	1.35	0.4	39.7	1.12	19 21	33	0.3	40.5	2.9	1.2	0.3	0.039	
N	NR	38.1	2.06	1.35	0.4	44.6	1.12	21 23	36	0.6	45.5	2.9	1.2	0.5	0.066	
N	NR	44.6	2.46	1.35	0.4	52.7	1.12	22 25	42	1	53.5	3.3	1.2	0.5	0.115	
N	NR	30.7	1.3	0.95	0.25	34.8	0.85	22 22.5	30	0.3	35.5	1.9	0.9	0.3	0.019	
N	NR	35.7	1.7	0.95	0.25	39.8	0.85	22 24	35	0.3	40.5	2.3	0.9	0.3	0.036	
-	-	-	-	-	-	-	-	22 -	40	0.3	-	-	-	-	0.051	
N	NR	39.75	2.06	1.35	0.4	46.3	1.12	24 26	38	0.6	47	2.9	1.2	0.5	0.069	
N	NR	44.6	2.46	1.35	0.4	52.7	1.12	25 28	42	1	53.5	3.3	1.2	0.5	0.106	
N	NR	49.73	2.46	1.35	0.4	57.9	1.12	26.5 28.5	45.5	1	58.5	3.3	1.2	0.5	0.144	

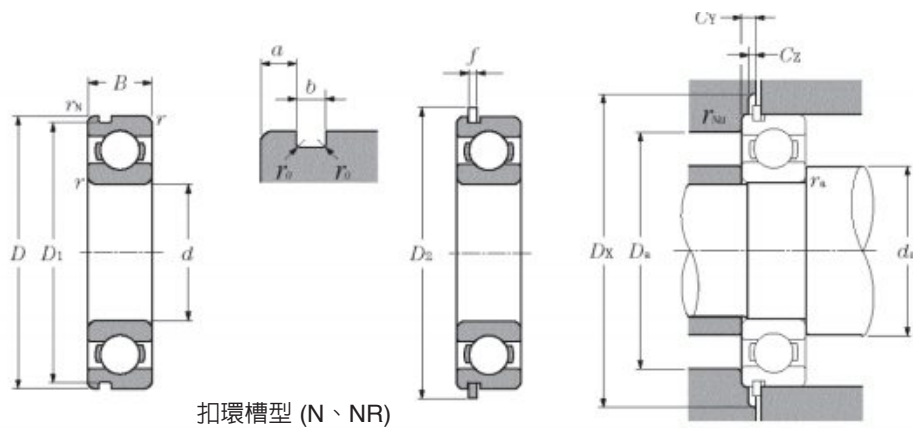
單列深溝滾珠軸承 Single-row Deep Groove Ball Bearings



d : 22~35mm

主要尺寸 (mm)				基本額定負荷 (N)		容許迴轉速 (rpm)				軸承規格類別				
Boundary dimensions (mm)				Basic load ratings (N)		Limiting speeds (rpm)				Bearing numbers Type				
內徑	外徑	寬度	倒角	動額定 dyn.	靜額定 stat.	滑脂 Grease			潤滑油 Oil	開放型	遮蓋型	密封型 非接觸式	低轉矩	密封型 接觸式
						Open Z、ZZ LB、LLB	LLH	LLU	Open Z LB	Open	Shield ZZ	Seal non- contact LLB	Low torque type LLH	Seal contact LLU
d	D	B	r _{min}	C _r	C _{or}									
22	44	12	0.6	9400	5050	17000	13000	10000	20000	60/22	ZZ	LLB	LLH	LLU
	50	14	1	12900	6800	14000	12000	9700	17000	62/22	ZZ	LLB	LLH	LLU
	56	16	1.1	18400	9250	13000	11000	9200	15000	63/22	ZZ	LLB	LLH	LLU
25	37	7	0.3	4300	2950	18000	—	10000	21000	6805	ZZ	LLB	—	LLU
	42	9	0.3	7050	4550	16000	—	9800	19000	6905	ZZ	LLB	—	LLU
	47	8	0.3	8350	5100	15000	—	—	18000	16005	—	—	—	—
	47	12	0.6	10100	5850	15000	11000	9400	18000	6005	ZZ	LLB	LLH	LLU
	52	15	1	14000	7850	13000	11000	8900	15000	6205	ZZ	LLB	LLH	LLU
	62	17	1.1	21200	10900	12000	9700	8100	14000	6305	ZZ	LLB	LLH	LLU
	80	21	1.5	34500	17500	10000	—	—	12000	6405	—	—	—	—
28	52	12	0.6	12500	7400	14000	10000	8400	16000	60/28	ZZ	LLB	LLH	LLU
	58	16	1	17900	9750	12000	9700	8100	14000	62/28	ZZ	LLB	LLH	LLU
	68	18	1.1	26700	14000	11000	8900	7400	13000	63/28	ZZ	LLB	LLH	LLU
30	42	7	0.3	4700	3650	15000	—	8800	18000	6806	ZZ	LLB	—	LLU
	47	9	0.3	7250	5000	14000	—	8400	17000	6906	ZZ	LLB	—	LLU
	55	9	0.3	11200	7350	13000	—	—	15000	16006*	—	—	—	—
	55	13	1	13200	8300	13000	9200	7700	15000	6006	ZZ	LLB	LLH	LLU
	62	16	1	19500	11300	11000	8800	7300	13000	6206	ZZ	LLB	LLH	LLU
32	72	19	1.1	26700	15000	10000	7900	6600	12000	6306	ZZ	LLB	LLH	LLU
	58	13	1	11800	8050	12000	8700	7200	15000	60/32	ZZ	LLB	LLH	LLU
	65	17	1	20700	11600	11000	8400	7100	12000	62/32	ZZ	LLB	LLH	LLU
35	75	20	1.1	29800	16900	9500	7700	6500	11000	63/32*	ZZ	LLB	LLH	LLU
	47	7	0.3	4900	4050	13000	—	—	16000	6807*	ZZ	LLB	—	LLU
	55	10	0.6	9550	6850	12000	—	7100	15000	6907	ZZ	LLB	—	LLU
	62	9	0.3	11700	8200	12000	—	—	14000	16007*	—	—	—	—
	62	14	1	16000	10300	12000	8200	6800	14000	6007	ZZ	LLB	LLH	LLU
	72	17	1.1	25700	15300	9800	7600	6300	11000	6207	ZZ	LLB	LLH	LLU
	80	21	1.5	33500	19100	8800	7300	6000	10000	6307	ZZ	LLB	LLH	LLU

註：*表示該型號雖在TPI加工能力範圍內，目前尚未供應，除非有客戶需求。



扣環槽型 (N、NR)

動等值徑向負荷

$$P_r = XF_r + YF_a$$

$\frac{F_a}{C_{or}}$	e	$\frac{F_a}{F_r} \leq e$		$\frac{F_a}{F_r} > e$	
		X	Y	X	Y
0.010	0.18				2.46
0.020	0.20				2.14
0.040	0.24				1.83
0.070	0.27				1.61
0.10	0.29				1.48
0.15	0.32	1	0	0.56	1.35
0.20	0.35				1.25
0.30	0.38				1.13
0.40	0.41				1.05
0.50	0.44				1.00

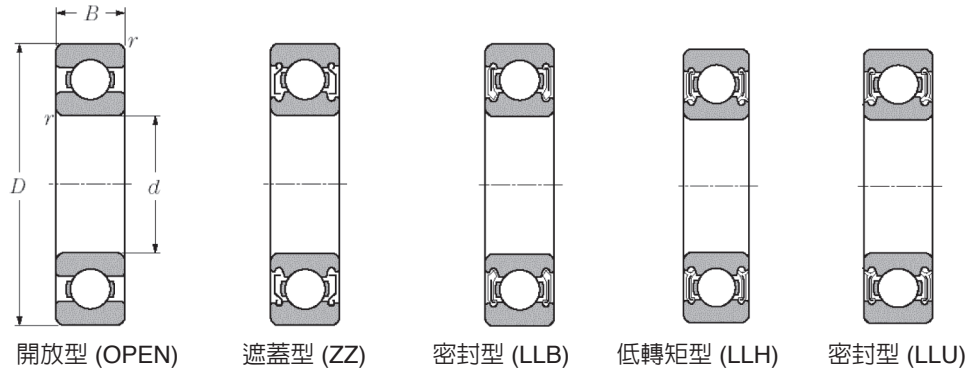
靜等值徑向負荷

$$P_{or} = 0.6F_r + 0.5F_a$$

當 $P_{or} < F_r$ 時，則以 $P_{or} = F_r$ 計算

		環溝尺寸 (mm)				扣環尺寸 (mm)		安裝相關尺寸 (mm)							重量 (kg)	
		Snap ring groove dimensions				Snap ring dimensions		Abutment and dimensions (mm)							Weight (kg)	
附環溝	附扣環	溝底直徑	距寬度面尺寸	寬度	溝底倒角	直徑	寬度	軸肩部直徑	軸箱肩部直徑	倒角						開放型 (約)
Snap ring groove	Snap ring	D_1 max	a max	b min	r_0 max	D_2 max	f max	d_a min	D_a max	r_a max	D_x (approx.)	C_Y max	C_Z max	r_{Na} max	Open (Approx)	
N	NR	41.75	2.06	1.35	0.4	48.3	1.12	26	26.5	40	0.6	49	2.9	1.2	0.5	0.074
N	NR	47.6	2.46	1.35	0.4	55.7	1.12	27	29.5	45	1	56.5	3.3	1.2	0.5	0.117
N	NR	53.6	2.46	1.35	0.4	61.7	1.12	28.5	31	49.5	1	62.5	3.3	1.2	0.5	0.176
N	NR	35.7	1.3	0.95	0.25	39.8	0.85	27	28	35	0.3	40.5	1.9	0.9	0.3	0.022
N	NR	40.7	1.7	0.95	0.25	44.8	0.85	27	29	40	0.3	45.5	2.3	0.9	0.3	0.042
-	-	-	-	-	-	-	-	27	-	45	0.3	-	-	-	-	0.060
N	NR	44.6	2.06	1.35	0.4	52.7	1.12	29	30.5	43	0.6	53.5	2.9	1.2	0.5	0.080
N	NR	49.73	2.46	1.35	0.4	57.9	1.12	30	32	47	1	58.5	3.3	1.2	0.5	0.128
N	NR	59.61	3.28	1.9	0.6	67.7	1.7	31.5	35	55.5	1	68.5	4.6	1.7	0.5	0.232
-	-	-	-	-	-	-	-	33	-	72	1.5	-	-	-	-	0.53
N	NR	49.7	2.06	1.35	0.4	57.9	1.12	32	34	48	0.6	58.5	2.9	1.2	0.5	0.098
N	NR	55.6	2.46	1.35	0.4	63.7	1.12	33	35.5	53	1	64.5	3.3	1.2	0.5	0.171
N	NR	64.82	3.28	1.9	0.6	74.6	1.7	34.5	38.5	61.5	1	76	4.6	1.7	0.5	0.284
N	NR	40.7	1.3	0.95	0.25	44.8	0.85	32	33	40	0.3	45.5	1.9	0.9	0.3	0.026
N	NR	45.7	1.7	0.95	0.25	49.8	0.85	32	34	45	0.3	50.5	2.3	0.9	0.3	0.048
-	-	-	-	-	-	-	-	32	-	53	0.3	-	-	-	-	0.091
N	NR	52.6	2.08	1.35	0.4	60.7	1.12	35	37	50	1	61.5	2.9	1.2	0.5	0.116
N	NR	59.61	3.28	1.9	0.6	67.7	1.7	35	39	57	1	68.5	4.6	1.7	0.5	0.199
N	NR	68.81	3.28	1.9	0.6	78.6	1.7	36.5	43	65.5	1	80	4.6	1.7	0.5	0.360
N	NR	55.6	2.08	1.35	0.4	63.7	1.12	37	39	53	1	64.5	2.9	1.2	0.5	0.129
N	NR	62.6	3.28	1.9	0.6	70.7	1.7	37	40	60	1	71.5	4.6	1.7	0.5	0.226
N	NR	71.83	3.28	1.9	0.6	81.6	1.7	38.5	43.5	68.5	1	83	4.6	1.7	0.5	0.382
N	NR	45.7	1.3	0.95	0.25	49.8	0.85	37	38	45	0.3	50.5	1.9	0.9	0.3	0.029
N	NR	53.7	1.7	0.95	0.25	57.8	0.85	39	40	51	0.6	58.8	2.3	0.9	0.5	0.074
-	-	-	-	-	-	-	-	37	-	60	0.3	-	-	-	-	0.110
N	NR	59.61	2.08	1.9	0.6	67.7	1.7	40	42	57	1	68.5	3.4	1.7	0.5	0.155
N	NR	68.81	3.28	1.9	0.6	78.6	1.7	41.5	45	65.5	1	80	4.6	1.7	0.5	0.288
N	NR	76.81	3.28	1.9	0.6	86.6	1.7	43	47	72	1.5	88	4.6	1.7	0.5	0.457

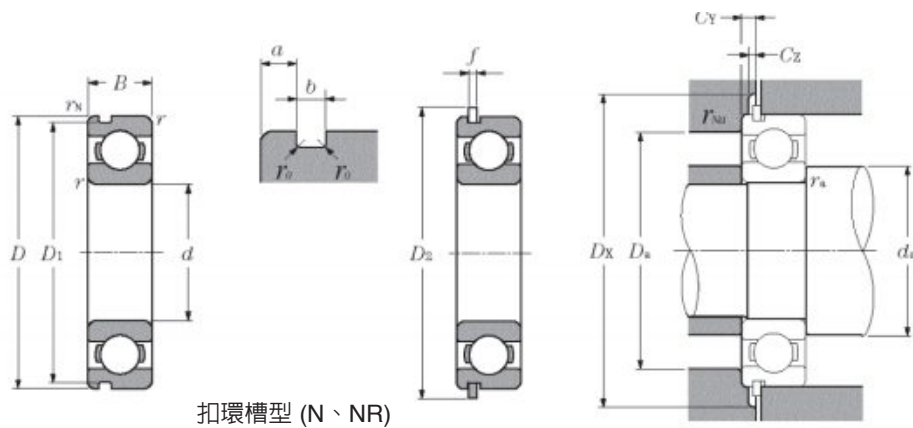
單列深溝滾珠軸承 Single-row Deep Groove Ball Bearings



d : 40~70mm

主要尺寸 (mm)				基本額定負荷 (N)		容許迴轉速 (rpm)				軸承規格類別				
Boundary dimensions (mm)				Basic load ratings (N)		Limiting speeds (rpm)				Bearing numbers Type				
內徑 <i>d</i>	外徑 <i>D</i>	寬度 <i>B</i>	倒角 <i>r_{min}</i>	動額定 dyn. <i>C_r</i>	靜額定 stat. <i>C_{or}</i>	滑脂 Grease			潤滑油 Oil	開放型	遮蓋型	密封型 非接觸式	低轉矩	密封型 接觸式
						Open Z、ZZ LB、LLB	LLH	LLU	Open Z LB	Open	Shield ZZ	Seal non- contact LLB	Low torque type LLH	Seal contact LLU
40	52	7	0.3	5100	4400	12000	—	—	14000	6808	ZZ	LLB	—	LLU
	62	12	0.6	12200	8900	11000	—	6300	13000	6908	ZZ	LLB	—	LLU
	68	9	0.3	12600	9650	10000	—	—	12000	16008*	—	—	—	—
	68	15	1	16800	11500	10000	7300	6100	12000	6008	ZZ	LLB	LLH	LLU
	80	18	1.1	29100	17800	8700	6700	5600	10000	6208	ZZ	LLB	LLH	LLU
	90	23	1.5	40500	24000	7800	6400	5300	9200	6308	ZZ	LLB	LLH	LLU
45	58	7	0.3	5350	4950	11000	—	5900	12000	6809*	ZZ	LLB	—	LLU
	68	12	0.6	13100	10400	9800	—	5600	12000	6909	ZZ	LLB	—	LLU
	75	10	0.6	12900	10500	9200	—	—	11000	16009*	—	—	—	—
	75	16	1	21000	15100	9200	6500	5400	11000	6009	ZZ	LLB	LLH	LLU
	85	19	1.1	32500	20400	7800	6200	5200	9200	6209	ZZ	LLB	LLH	LLU
	100	25	1.5	53000	32000	7000	5600	4700	8200	6309	ZZ	LLB	LLH	LLU
50	65	7	0.3	6600	6100	9600	—	5300	11000	6810	ZZ	LLB	—	LLU
	72	12	0.6	13400	11200	8900	—	5100	11000	6910*	ZZ	LLB	—	LLU
	80	10	0.6	13200	11300	8400	—	—	9800	16010	—	—	—	—
	80	16	1	21800	16600	8400	6000	5000	9800	6010	ZZ	LLB	LLH	LLU
	90	20	1.1	35000	23200	7100	5700	4700	8300	6210	ZZ	LLB	LLH	LLU
	110	27	2	62000	38500	6400	5000	4200	7500	6310	ZZ	LLB	LLH	LLU
55	72	9	0.3	8800	8100	8700	—	4800	10000	6811*	ZZ	LLB	—	LLU
	80	13	1	16000	13300	8200	—	4600	9600	6911*	ZZ	LLB	—	LLU
	90	11	0.6	18600	15300	7700	—	—	9000	16011*	—	—	—	—
	90	18	1.1	28300	21200	7700	—	4500	9000	6011	ZZ	LLB	—	LLU
	100	21	1.5	43500	29200	6400	—	4300	7600	6211*	ZZ	LLB	—	LLU
	120	29	2	71500	45000	5800	—	3900	6800	6311	ZZ	LLB	—	LLU
60	78	10	0.3	11500	10600	8000	—	4400	9400	6812*	ZZ	LLB	—	LLU
	85	13	1	16400	14300	7600	—	4300	8900	6912*	ZZ	LLB	—	LLU
	95	11	0.6	20000	17500	7000	—	—	8300	16012*	—	—	—	—
	95	18	1.1	29500	23200	7000	—	4100	8300	6012*	ZZ	LLB	—	LLU
	110	22	1.5	52500	36000	6000	—	3800	7000	6212	ZZ	LLB	—	LLU
	130	31	2.1	82000	52000	5400	—	3600	6300	6312	ZZ	LLB	—	LLU
65	140	33	2.1	92500	60000	4900	—	—	5800	6313	—	—	—	—
70	150	35	3	104000	68000	4100	—	—	4800	6314*	—	—	—	—

註：* 表示該型號雖在TPI加工能力範圍內，目前尚未供應，除非有客戶需求。



扣環槽型 (N、NR)

動等值徑向負荷

$$P_r = XF_r + YF_a$$

$\frac{F_a}{C_{or}}$	e	$\frac{F_a}{F_r} \leq e$		$\frac{F_a}{F_r} > e$	
		X	Y	X	Y
0.010	0.18	1	0	0.56	2.46
0.020	0.20				2.14
0.040	0.24				1.83
0.070	0.27				1.61
0.10	0.29				1.48
0.15	0.32				1.35
0.20	0.35				1.25
0.30	0.38				1.13
0.40	0.41				1.05
0.50	0.44				1.00

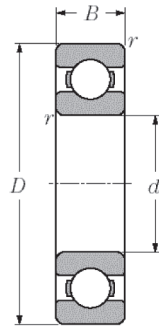
靜等值徑向負荷

$$P_{or} = 0.6F_r + 0.5F_a$$

當 $P_{or} < F_r$ 時，則以 $P_{or} = F_r$ 計算

		環溝尺寸 (mm)				扣環尺寸 (mm)		安裝相關尺寸 (mm)							重量 (kg)	
		Snap ring groove dimensions				Snap ring dimensions		Abutment and dimensions (mm)							Weight (kg)	
附環溝	附扣環	溝底直徑	距寬度面尺寸	寬度	溝底倒角	直徑	寬度	軸肩部直徑	軸箱肩部直徑	倒角						開放型 (約)
Snap ring groove	Snap ring	D_1 max	a max	b min	r_0 max	D_2 max	f max	d_a min	D_a max	r_a max	D_x (approx.)	C_Y max	C_Z max	r_{Na} max	Open (Approx)	
N	NR	50.7	1.3	0.95	0.25	54.8	0.85	42	43	50	0.3	55.5	1.9	0.9	0.3	0.033
N	NR	60.7	1.7	0.95	0.25	64.8	0.85	44	45	58	0.6	65.5	2.3	0.9	0.5	0.110
-	-	-	-	-	-	-	-	42	-	66	0.3	-	-	-	-	0.125
N	NR	64.82	2.49	1.9	0.6	74.6	1.7	45	47	63	1	76	3.8	1.7	0.5	0.190
N	NR	76.81	3.28	1.9	0.6	86.6	1.7	46.5	51	73.5	1	88	4.6	1.7	0.5	0.366
N	NR	86.79	3.28	2.7	0.6	96.5	2.46	48	54	82	1.5	98	5.4	2.5	0.5	0.630
N	NR	56.7	1.3	0.95	0.25	60.8	0.85	47	48	56	0.3	61.5	1.9	0.9	0.3	0.04
N	NR	66.7	1.7	0.95	0.25	70.8	0.85	49	51	64	0.6	72	2.3	0.9	0.5	0.128
-	-	-	-	-	-	-	-	49	-	71	0.6	-	-	-	-	0.171
N	NR	71.83	2.49	1.9	0.6	81.6	1.7	50	52.5	70	1	83	3.8	1.7	0.5	0.237
N	NR	81.81	3.28	1.9	0.6	91.6	1.7	51.5	55.5	78.5	1	93	4.6	1.7	0.5	0.398
N	NR	96.8	3.28	2.7	0.6	106.5	2.46	53	61.5	92	1.5	108	5.4	2.5	0.5	0.814
N	NR	63.7	1.3	0.95	0.25	67.8	0.85	52	54	63	0.3	68.5	1.9	0.9	0.3	0.052
N	NR	70.7	1.7	0.95	0.25	74.8	0.85	54	55.5	68	0.6	76	2.3	0.9	0.5	0.132
-	-	-	-	-	-	-	-	54	-	76	0.6	-	-	-	-	0.18
N	NR	76.81	2.49	1.9	0.6	86.6	1.7	55	57.5	75	1	88	3.8	1.7	0.5	0.261
N	NR	86.79	3.28	2.7	0.6	96.5	2.46	56.5	60	83.5	1	98	5.4	2.5	0.5	0.454
N	NR	106.81	3.28	2.7	0.6	116.6	2.46	59	68.5	101	2	118	5.4	2.5	0.5	1.07
N	NR	70.7	1.7	0.95	0.25	74.8	0.85	57	59	70	0.3	76	2.3	0.9	0.3	0.083
N	NR	77.9	2.1	1.3	0.4	84.4	1.12	60	61.5	75	1	86	2.9	1.2	0.5	0.18
-	-	-	-	-	-	-	-	59	-	86	0.6	-	-	-	-	0.258
N	NR	86.79	2.87	2.7	0.6	96.5	2.46	61.5	64	83.5	1	98	5	2.5	0.5	0.388
N	NR	96.8	3.28	2.7	0.6	106.5	2.46	63	67	92	1.5	108	5.4	2.5	0.5	0.601
N	NR	115.21	4.06	3.1	0.6	129.7	2.82	64	74	111	2	131.5	6.5	2.9	0.5	1.37
N	NR	76.2	1.7	1.3	0.4	82.7	1.12	62	64.5	76	0.3	87	2.5	1.2	0.3	0.106
N	NR	82.9	2.1	1.3	0.4	89.4	1.12	65	66.5	80	1	91	2.9	1.2	0.5	0.193
-	-	-	-	-	-	-	-	64	-	91	0.6	-	-	-	-	0.283
N	NR	91.82	2.87	2.7	0.6	101.6	2.46	66.5	69	88.5	1	103	5	2.5	0.5	0.414
N	NR	106.81	3.28	2.7	0.6	116.6	2.46	68	75	102	1.5	118	5.4	2.5	0.5	0.783
N	NR	125.22	4.06	3.1	0.6	139.7	2.82	71	80.5	119	2	141.5	6.5	2.9	0.5	1.73
-	-	-	-	-	-	-	-	76	-	129	2	-	-	-	-	2.08
-	-	-	-	-	-	-	-	81	-	139	2	-	-	-	-	2.52

單列深溝滾珠軸承 Single-row Deep Groove Ball Bearings



開放型 (OPEN)



遮蓋型 (ZZ)



密封型 (LLB)



低轉矩型 (LLH)



密封型 (LLU)

其它特殊材質，種類，尺寸

主要尺寸 (mm)				基本額定負荷 (N)		容許迴轉速 (rpm)	
Boundary Dimensions(mm)				Basic Load Ratings (N)		Limiting Speeds (rpm)	
內徑	外徑	寬度	倒角	動額定 dyn.	靜額定 stat.	滑脂	潤滑油
d	D	B	r_{min}	C_r	C_{or}	Grease	Oil
12	32	10	0.6	6100	2750	22000	26000
15	35	11	0.6	7750	3600	19000	23000
17	40	12	0.6	9600	4600	18000	21000
20	47	14	1.0	12800	6650	16000	18000
25	52	15	1.0	14000	7850	13000	15000
30	55	13	1.0	13200	8300	13000	15000
8	23	14	0.3	3950	1540	22000	26000
8	22	7	0.3	3350	1400	32000	37000
9	26	8	0.3	4550	1960	30000	35000
10	26	8	0.3	4550	1960	29000	34000
12	28	8	0.3	5100	2390	26000	30000
15	32	9	0.3	5600	2830	22000	26000
15	35	11	0.6	7750	3600	19000	23000
9.525	22.225	5.557	0.41	3300	1400	31000	37000
9.525	22.225	7.142	0.41	3300	1400	31000	37000
12.7	28.575	6.35	0.41	5100	2390	25000	29000
12.7	28.575	7.938	0.41	5100	2390	25000	29000
30	62	16	1.0	24900	16300	10000	12000
35	72	17	1.1	33000	22100	8800	10000
7	18	6	0.2	2240	910	34000	40000
8	18	6	0.2	2240	910	34000	40000
10	26	8	0.3	4590	1980	29000	34000
10	30	8	0.6	5100	2390	25000	30000
11.087	30	9	0.6	5100	2390	18000	30000
14	26	7	0.3	3430	1795	26000	31000
15	42	11.5	0.6	11400	5450	17000	21000
15	35	8.5	0.6	7750	3600	19000	23000
15	35	13	0.6	7760	3610	19000	23000
15.875	34.925	11	0.6	7750	3600	15000	23000
15.875	34.925	11.112	0.6	7750	3600	15000	23000
15.875	34.925	11	0.6	7750	3600	15000	23000
17	42	13	0.6	11400	5200	18000	21000
17	42	12	0.6	11400	5200	18000	21000
17	40	14	0.6	9600	4600	18000	21000
17	46	14	0.6	13500	6550	11000	19000
17	52	16	1.0	16000	7940	11000	19000
18	30	7	0.3	4600	2620	22000	26000
19.05	45.225	15.494	1.0	13500	6550	16000	19000
19.06	45.224	15.494	1.0	12800	6550	16000	19000
20	47	12	1.0	12800	6650	16000	18000
20	47	12	1.0	10100	5750	14000	17000
20	52	12	1.0	10100	5750	14000	17000
20	52	12	1.0	12800	6650	16000	18000
22	56	15	1.1	20700	10400	13000	15000

動等值徑向負荷

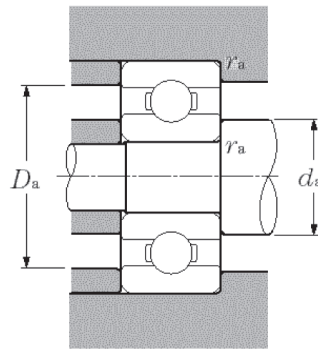
$$P_r = XF_r + YF_a$$

F_a C_{10}	e	$F_r \leq e F_a$		$F_r > e F_a$	
		X	Y	X	Y
0.010	0.18				2.46
0.020	0.20				2.14
0.040	0.24				1.83
0.070	0.27	1	0	0.56	1.61
0.10	0.29				1.48
0.15	0.32				1.35
0.20	0.35				1.25
0.30	0.38				1.13

靜等值徑向負荷

$$P_{or} = 0.6F_r + 0.5F_a$$

當 $P_{or} < F_r$ 時，則以 $P_{or} = F_r$ 計算

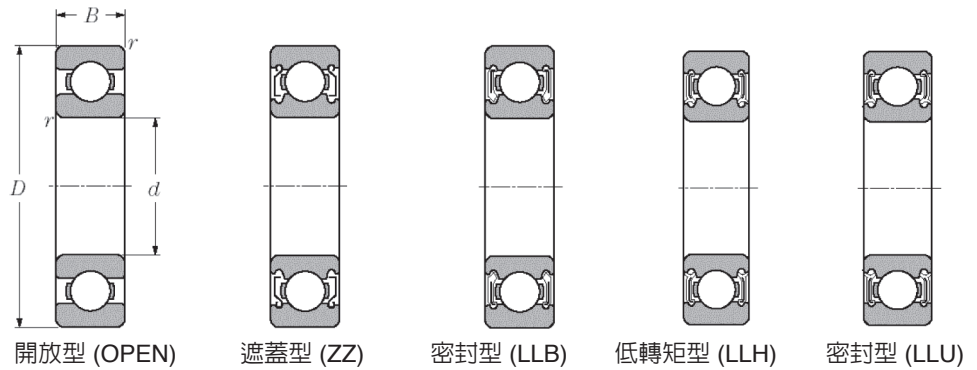


軸承規格類別			安裝相關尺寸 (mm)			質量 (Kg)
Bearing Numbers			Abutment and Fillet Dimensions (mm)			Weight (kg)
開放型	非接觸式密封型 防塵蓋型	接觸式 密封型	d_a (mm)	D_a (mm)	r_a (mm)	開放型 (約)
Open	Non Contact Seal LLB Shield ZZ	Contact Seal LLU	min	max	max	Open (Approx.)
AC-6201	AC-6201ZZ	AC-6201LLU	16	28	0.6	0.037
AC-6202	AC-6202ZZ	AC-6202LLU	19	31	0.6	0.045
AC-6203	AC-6203ZZ	AC-6203LLU	21	36	0.6	0.066
-	AC-6204 LLB	AC-6204 LLU	25	42	1.0	0.106
-	AC-6205ZZ	-	30	47	1.0	0.128
-	AC-6006ZZ	-	35	50	1.0	0.116
EC1-SC8A37	-	-	10	21	0.3	0.024
EC-608	EC-608ZZ	-	10	20	0.3	0.012
EC-629	EC-629ZZ	EC-629LLU	13	22	0.3	0.020
EC-6000	EC-6000ZZ	EC-6000LLU	12	24	0.3	0.019
-	EC1-6001ZZ	-	14	26	0.3	0.021
EC-6002	EC-6002ZZ	EC-6002LLU	17	30	0.3	0.030
EC1-6202	EC1-6202LLB	-	19	31	0.6	0.045
EE3	-	-	12.5	20.2	0.4	0.009
-	R6ZZ	R6LLU	12.5	20.2	0.4	0.014
EE4	-	-	14.5	25.5	0.3	0.017
R8U	R8ZZ	R8LLU	14.5	25.5	0.3	0.022
BL206	-	-	36	56	1.0	0.214
BL207	-	-	42	65	1.0	0.318
-	SC727ZZ	-	9	17	0.2	0.007
-	SC8A96ZZ*	-	9	17	0.2	0.006
-	SC0039ZZ	-	12	24	0.3	0.018
SC00T50	-	-	14	26	0.6	0.029
-	-	SC0117LLU	14	26	0.6	0.029
-	SC02T01LLB	-	16	24	0.3	0.013
SC0284	-	-	20	37	0.6	0.074
SC02A17	-	-	19	31	0.6	0.045
-	-	SC02A51LLU	19	31	0.6	0.049
-	SC0217ZZ	SC0217LLU	19	31	0.6	0.045
-	SC0228LLB	SC0228LLU	19	31	0.6	0.045
-	-	SC02A47LLU	19	31	0.6	0.045
SC03A39	-	-	21	36	0.6	0.080
SC0345	-	SC0345LLU	21	36	0.6	-
-	-	SC03T01LLU	21	36	0.6	0.068
-	-	SC03T52LLU	22	42	0.6	0.115
-	-	SC03T50LLU	22	47	1.0	0.166
-	-	SC03T02LLB	20	28	0.3	0.018
SC04B09	-	-	22	42	1.0	-
-	-	SC0440LLU	25	39	1.0	0.108
SC04A31	-	-	25	42	1.0	0.068
SC04A34	-	-	25	47	0.6	0.079
SC04A47	-	-	25	47	0.6	0.116
SC04A50	-	-	26	44	1.0	0.105
SC04A86	-	-	29	49	1.1	0.166

主要尺寸 (mm)				基本額定負荷 (N)		容許迴轉速 (rpm)	
Boundary Dimensions(mm)				Basic Load Ratings (N)		Limiting Speeds (rpm)	
內徑	外徑	寬度	倒角	動額定 dyn.	靜額定 stat.	滑脂	潤滑油
d	D	B	r_{min}	C_r	C_{or}	Grease	Oil
22	56	15	1.5	20700	10400	13000	15000
25	52	13	1.0	14000	7850	13000	15000
25	52	15	1.0	14000	7850	13000	15000
25	52	15	1.0	14000	7850	13000	15000
25	56	12	0.6	14000	7850	13000	15000
25	62	12	0.6	16700	9600	12000	14000
28	72	18	1.5	19500	11300	11000	13000
35	72	14	1.0	25700	15300	9800	11000
6	19	6.6	0.3	2340	885	34000	40000
12	32	10.8	0.6	6100	2750	22000	26000
12	32	16	0.6	6100	2750	22000	26000
15	35	11	0.6	7750	3600	19000	23000
27	47	8	0.3	10100	5850	15000	18000
15.875	34.925	11	0.6	7750	3600	15000	23000

註：*表示該型號雖在TPI加工能力範圍內，目前尚未供應，除非有客戶需求。

超小、特小滾珠軸承 Miniature and Extra Small Ball Bearings

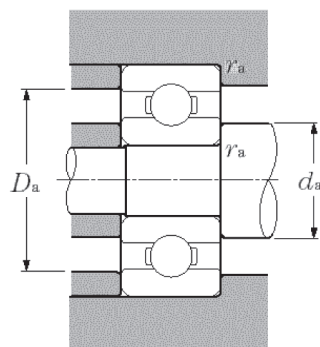


d : 6~9mm

主要尺寸 (mm)				基本額定負荷 (N)		容許迴轉速 (rpm)			
Boundary Dimensions(mm)				Basic Load Ratings (N)		Limiting speeds (rpm)			
內徑	外徑	寬度	倒角	動額定 dyn.	靜額定 stat.	滑脂 Grease			潤滑油 Oil
d	D	B	r_{min}	C_r	C_{or}	Open Z、ZZ LB、LLB	LLH	LLU	Open Z LB
6	19	6	0.3	2 340	885	34 000	36500	30000	40 000
7	19	6	0.3	2 240	910	34 000	33300	27800	40 000
7	22	7	0.3	3 350	1 400	32 000	—	23600	37 000
8	22	7	0.3	3 350	1 400	32 000	28000	23000	37 000
8	24	8	0.3	4 000	1 590	31 000	—	—	36 000
8	28	9	0.3	5100	2390	29000	—	20700	34000
9	20	6	0.3	2 480	1 090	32 000	—	—	38 000
9	24	7	0.3	3 400	1 450	31 000	—	22000	36 000
9	26	8	0.3	4 550	1 960	30 000	—	20700	35 000

註：*表示該型號雖在TPI加工能力範圍內，目前尚未供應。

軸承規格類別			安裝相關尺寸 (mm)			質量 (Kg)
Bearing Numbers			Abutment and Fillet Dimensions (mm)			Weight (kg)
開放型	非接觸式密封型 防塵蓋型	接觸式 密封型	d_a (mm)	D_a (mm)	r_a (mm)	開放型 (約)
Open	Non Contact Seal LLB Shield ZZ	Contact Seal LLU	min	max	max	Open (Approx.)
SC632201	-	-	28.5	49.5	1.5	0.166
SC05T52*	-	-	30	51	0.6	-
		SC05T03LLB*	30	51	0.6	-
SC05T51	-	-	30	51	0.6	0.128
SC05A97	-	-	30	51	0.6	0.125
SC0563*	-	-	30	55	0.6	-
SC06T02	-	-	35	57	1.0	-
SC07B37	-	-	41.5	65.5	1.0	0.241
-	SX6A54ZZ	-	8	17	0.3	0.010
SX01A36	-	-	16	28	0.6	0.037
SX01T50	-	-	16	28	0.6	0.037
-	SX02A26ZZ	-	19	31	0.6	0.041
SX05A81*	-	-	29	43	0.3	-
99502	99502HV	99502H	19	31	0.6	0.044



動等值徑向負荷

$$P_r = XF_r + YF_a$$

F_a C_{10}	e	$F_r \leq e F_a$		$F_r > e F_a$	
		X	Y	X	Y
0.010	0.18				2.46
0.020	0.20				2.14
0.040	0.24				1.83
0.070	0.27	1	0	0.56	1.61
0.10	0.29				1.48
0.15	0.32				1.35
0.20	0.35				1.25
0.30	0.38				1.13

靜等值徑向負荷

$$P_{or} = 0.6F_r + 0.5F_a$$

當 $P_{or} < F_r$ 時，則以 $P_{or} = F_r$ 計算

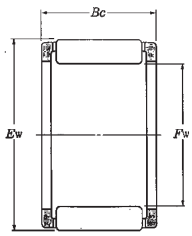
軸承規格類別					安裝相關尺寸 (mm)			質量 (Kg)
Bearing numbers Type					Abutment and dimensions (mm)			Weight (kg)
開放型	遮蓋型	密封型 非接觸式	低轉矩	密封型 接觸式	軸肩部 直徑	軸箱肩部 直徑	倒角	開放型 (約)
Open	Shield ZZ	Seal non- contact LLB	Low torque type LLH	Seal contact LLU	d_a min max	D_a max	r_a max	Open (Approx.)
626	ZZ	LLB	LLH	LLU	8	9.5	17	0.009
607	ZZ	LLB	LLH	LLU	9	10.4	17	0.008
627	ZZ	LLB	-	LLU	9	12.2	20	0.013
608	ZZ	LLB	LLH	LLU	10	12.2	20	0.012
628	ZZ	-	-	-	10	12.1	22	0.017
638	ZZ	-	-	LLU	10	13.9	24	0.027
699	ZZ	LLB	-	-	11	11.6	18	0.008
609	ZZ	LLB	-	LLU	11	13.1	22	0.014
629	ZZ	LLB	-	LLU	13	13.9	22	0.020

滾針軸承

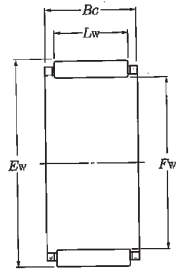
Needle Roller Bearings

主要尺寸 (mm)				基本額定負荷	
Boundary dimensions (mm)				Basic load ratings	
內徑	外徑	寬度	滾針長度	動額定dyn.	
F_w	E_w	B_c -0 -0.2	L_w	C_r	
				(N)	(kgf)
* 18	24	11.8	7.8	11300	1150
25	30	14.8	11.8	15100	1540
25.1	30.1	13.8	10.8	14300	1450
26	31	13.8	10.8	14200	1450
28	33	13.8	10.8	15100	1540
28	35	13.8	10.8	17800	1820
* 12	17	14.2	11.8	9750	995
28	32	17	13.8	15300	1560
17	25	18	10.8	13400	1360
20	29	18	10.3	14100	1440

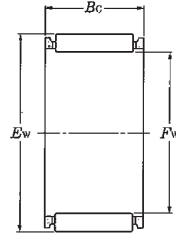
註：加註*號處為目前未銷售型號，如有需求請洽TPI。



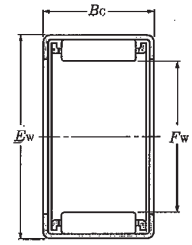
TYPE PK



TYPE KBK



TYPE K



TYPE HKS

		軸承規格類別	質量 (Kg)
		Bearing numbers	Weight (kg)
靜額定stat.			(approx.)
C_{or}			
(N)	(kgf)		
12400	1260	PK18×24×11.8	0.011
22800	2330	PK25×30×14.8 X	0.0147
20800	2120	PK25.1×30.1×13.8 X2	0.0145
20900	2130	PK26×31×13.8X31	0.015
23100	2360	PK28×33×13.8 X	0.0153
22800	2330	PK28×35×13.8 X1	0.023
10400	1060	KBK12×17×14.2 X2	0.0058
27500	2810	K28×32×17	0.017
15200	1550	HKS17×25×18	0.024
15300	1560	HKS20×29×18	0.0277

附件一：徑向軸承容許差及容許值

(1) 內環

軸承標稱內徑 d		平面內徑尺寸差 Δ_{dmp}								直徑系列 7, 8, 9		
(mm)		0 級		6 級		5 級		4 級 ¹⁾		0 級	6 級	5 級
超過	以下	上	下	上	下	上	下	上	下	最大		
0.6 ⁴⁾	2.5	0	-8	0	-7	0	-5	0	-4	10	9	5
2.5	10	0	-8	0	-7	0	-5	0	-4	10	9	5
10	18	0	-8	0	-7	0	-5	0	-4	10	9	5
18	30	0	-10	0	-8	0	-6	0	-5	13	10	6
30	50	0	-12	0	-10	0	-8	0	-6	15	13	8
50	80	0	-15	0	-12	0	-9	0	-7	19	15	9

軸承標稱內徑 d		徑向偏轉 K_{ra}				側面偏轉 S_d		軸向偏轉 $S_{ra}^{2)}$		
(mm)		0 級	6 級	5 級	4 級	5 級	4 級	5 級	4 級	0 級
超過	最大	最大				最大		最大		上
0.6 ⁴⁾	2.5	10	5	4	2.5	7	3	7	3	0
2.5	10	10	6	4	2.5	7	3	7	3	0
10	18	10	7	4	2.5	7	3	7	3	0
18	30	13	8	4	3	8	4	8	4	0
30	50	15	10	5	4	8	4	8	4	0
50	80	20	10	5	4	8	5	8	5	0

註 1)：適用於 4 級的內徑尺寸差 Δ_{ra} 的容許值與平均內徑尺寸差 Δ_{dmp} 的容許差相同。但僅適用於直徑系列 0, 1, 2, 3, 4。

2)：適用於深溝滾珠軸承，斜角滾珠軸承等滾珠軸承。

3)：適用於組合軸承之各個軌道環。

4)：0.6mm 包括在本尺寸段中。

2) 外環

軸承標稱外徑 D		平均外徑尺寸差 Δ_{Dmp}								直徑系列 7, 8, 9		
(mm)		0 級		6 級		5 級		4 級 ⁵⁾		0 級	6 級	5 級
超過	以下	上	下	上	下	上	下	上	下	最大		
2.5 ⁸⁾	6	0	-8	0	-7	0	-5	0	-4	10	9	5
6	18	0	-8	0	-7	0	-5	0	-4	10	9	5
18	30	0	-9	0	-8	0	-6	0	-5	12	10	6
30	50	0	-11	0	-9	0	-7	0	-6	14	11	7
50	80	0	-13	0	-11	0	-9	0	-7	16	14	9
80	120	0	-15	0	-13	0	-10	0	-8	19	16	10
120	150	0	-18	0	-15	0	-11	0	-9	23	19	11

軸承標稱外徑 D		平均外徑變異 V_{Dmp}				徑向偏轉 K_{ra}		
(mm)		0 級	6 級	5 級	4 級	0 級	6 級	5 級
超過	最大	最大				最大		
2.5 ⁸⁾	6	6	5	3	2	15	8	5
6	18	6	5	3	2	15	8	5
18	30	7	6	3	2.5	15	9	6
30	50	8	7	4	3	20	10	7
50	80	10	8	5	3.5	25	13	8
80	120	11	10	5	4	35	18	10
120	150	14	11	6	5	40	20	11

註 5)：適用於 4 級的外徑尺寸差 Δ_{ra} 的容許值與平均外徑尺寸差 Δ_{Dmp} 的容許差相同。但僅適用於直徑系列 0, 1, 2, 3, 4。

6)：適用於沒安裝止動環時。

7)：適用於深溝滾珠軸承，斜角滾珠軸承等滾動軸承。

8)：2.5mm 包括在本尺寸段中。

單位：μm

內徑變異 V_{dp}									平均內徑變異 V_{dmp}				
4 級	0 級	直徑系列0, 1			4 級	0 級	直徑系列2, 3, 4			0 級	6 級	5 級	4 級
		6 級	5 級	最大			6 級	5 級	最大				
4	8	7	4	3	6	5	4	3	6	5	3	2	
4	8	7	4	3	6	5	4	3	6	5	3	2	
4	8	7	4	3	6	5	4	3	6	5	3	2	
5	10	8	5	4	8	6	5	4	8	6	3	2.5	
6	12	10	6	5	9	8	6	5	9	8	4	3	
7	19	15	7	5	11	9	7	5	11	9	5	3.5	

單位：μm

寬度的尺寸差 Δ_{Bs}							寬度變異 V_{Bs}				
單體軸承			組合軸承 ³⁾				0 級	6 級	5 級 最大	4 級	2 級
6 級 下	5 級 上	4 級 下	0 級 上	6 級 下	5 級 上	4 級 下					
-40	0	-40	-	-	0	-250	12	12	5	2.5	1.5
-120	0	-40	0	-250	0	-250	15	15	5	2.5	1.5
-120	0	-80	0	-250	0	-250	20	20	5	2.5	1.5
-120	0	-120	0	-250	0	-250	20	20	5	2.5	1.5
-120	0	-120	0	-250	0	-250	20	20	5	3	1.5
-150	0	-150	0	-380	0	-250	25	25	6	4	1.5

單位：μm

外徑變異 V_{Dp} 開放型軸承									外徑變異 $V_{Dp}^{6)}$ 密封、遮蓋軸承		
4 級	0 級	直徑系列0, 1			4 級	0 級	直徑系列2, 3, 4			直徑系列2, 3, 4 0 級	直徑系列2, 3, 4 6 級
		6 級	5 級	最大			6 級	5 級	最大		
4	8	7	4	3	6	5	4	3	10	9	
4	8	7	4	3	6	5	4	3	10	9	
5	9	8	5	4	7	6	5	4	12	10	
6	11	9	5	5	8	7	5	5	16	13	
7	13	11	7	5	10	8	7	5	20	16	
8	19	16	8	6	11	10	8	6	26	20	
9	23	19	8	7	14	11	8	7	30	25	

單位：μm

4 級	外徑面偏轉 S_D		軸向偏轉 $S_{ea}^{7)}$		寬度尺寸差 Δ_{Cs} 全等級	寬度變異 V_{Cs}			
	5 級	4 級	5 級	4 級		0 級	6 級	5 級 最大	4 級
3	8	4	8	5	根據對相同軸承 d 的 Δ_{Bs} 容許差。 根據對相同軸承 d 的 Δ_{Bs} 容許值。			5	2.5
3	8	4	8	5				5	2.5
4	8	4	8	5				5	2.5
5	8	4	8	5				5	2.5
5	8	4	10	5				6	3
6	9	5	11	6				8	4
7	10	5	13	7				8	5

附件二：軸與軸承箱（殼）的尺寸公差

軸的尺寸公差

徑的區分 mm		f5		f6		g5		g6		h4		h5		h6	
超過	以下	上	下	上	下	上	下	上	下	上	下	上	下	上	下
3	6	-10	-15	-10	-18	-4	-9	-4	-12	0	-4	0	-5	0	-8
6	10	-13	-19	-13	-22	-5	-11	-5	-14	0	-4	0	-6	0	-9
10	18	-16	-24	-16	-27	-6	-14	-6	-17	0	-5	0	-8	0	-11
18	30	-20	-29	-20	-33	-7	-16	-7	-20	0	-6	0	-9	0	-13
30	40	-25	-36	-25	-41	-9	-20	-9	-25	0	-7	0	-11	0	-16
40	50														
50	80	-30	-43	-30	-49	-10	-23	-10	-29	0	-8	0	-13	0	-19
徑的區分 mm		j7		k4		k5		k6		m5		m6		n5	
超過	以下	上	下	上	下	上	下	上	下	上	下	上	下	上	下
3	6	+8	-4	+5	+1	+6	+1	+9	+1	+9	+4	+12	+4	+13	+8
6	10	+10	-5	+5	+1	+7	+1	+10	+1	+12	+6	+15	+6	+16	+10
10	18	+12	-6	+6	+1	+9	+1	+12	+1	+15	+7	+18	+7	+20	+12
18	30	+13	-8	+8	+2	+11	+2	+15	+2	+17	+8	+21	+8	+24	+15
30	40	+15	-10	+9	+2	+13	+2	+18	+2	+20	+9	+25	+9	+28	+17
40	50														
50	80	+18	-12	+10	+2	+15	+2	+21	+2	+24	+11	+30	+11	+33	+20

軸承箱（殼）的尺寸公差

徑的區分 mm		E7		E10		E11		E12		F6		F7		F8	
超過	以下	上	下	上	下	上	下	上	下	上	下	上	下	上	下
3	6	+32	+20	+68	+20	+95	+20	+140	+20	+18	+10	+22	+10	+28	+10
6	10	+40	+25	+83	+25	+115	+25	+175	+25	+22	+13	+28	+13	+35	+13
10	18	+50	+32	+102	+32	+142	+32	+212	+32	+27	+16	+34	+16	+43	+16
18	30	+61	+40	+124	+40	+170	+40	+250	+40	+33	+20	+41	+20	+53	+20
30	40	+75	+50	+150	50	+210	+50	+300	+50	+41	+25	+50	+25	+64	+25
40	50														
50	65	+90	+60	+180	+60	+250	+60	+360	+60	+49	+30	+60	+30	+76	+30
65	80														
80	100	+107	+72	+212	+72	+292	+72	+422	+72	+58	+36	+71	+36	+90	+36
100	120														
120	140	+125	+85	+245	+85	+335	+85	+485	+85	+68	+43	+83	+43	+106	+43
徑的區分 mm		H11		H13		J6		Js6		J7		Js7		K5	
超過	以下	上	下	上	下	上	下	上	下	上	下	上	下	上	下
3	6	+75	0	+180	0	+5	-3	+4	-4	+6	-6	+6	-6	0	-5
6	10	+90	0	+220	0	+5	-4	+4.5	-4.5	+8	-7	+7.5	-7.5	+1	-5
10	18	+110	0	+270	0	+6	-5	+5.5	-5.5	+10	-8	+9	-9	+2	-6
18	30	+130	0	+330	0	+8	-5	+6.5	-6.5	+12	-9	+10.5	-10.5	+1	-8
30	40	+160	0	+390	0	+10	-6	+8	-8	+14	-11	+12.5	-12.5	+2	-9
40	50														
50	65	+190	0	+460	0	+13	-6	+9.5	-9.5	+18	-12	+15	-15	+3	-10
65	80														
80	100	+220	0	+540	0	+16	-6	+11	-11	+22	-13	+17.5	-17.5	+2	-13
100	120														
120	140	+250	0	+630	0	+18	-7	+12.5	-12.5	+26	-14	+20	-20	+3	-15

單位：μm

h7		h8		js4		j5		js5		j6		js6		徑的區分 mm	
上	下	上	下	上	下	上	下	上	下	上	下	上	下	超過	以下
0	-12	0	-18	+2	-2	+3	-2	+2.5	-2.5	+6	-2	+4	-4	3	6
0	-15	0	-22	+2	-2	+4	-2	+3	-3	+7	-2	+4.5	-4.5	6	10
0	-18	0	-27	+2.5	-2.5	+5	-3	+4	-4	+8	-3	+5.5	-5.5	10	18
0	-21	0	-33	+3	-3	+5	-4	+4.5	-4.5	+9	-4	+6.5	-6.5	18	30
0	-25	0	-39	+3.5	-3.5	+6	-5	+5.5	-5.5	+11	-5	+8	-8	30	40
0	-30	0	-46	+4	-4	+6	-7	+6.5	-6.5	+12	-7	+9.5	-9.5	40	50
0	-30	0	-46	+4	-4	+6	-7	+6.5	-6.5	+12	-7	+9.5	-9.5	50	65
n6		p5		p6		r6		r7		基本公差				徑的區分 mm	
上	下	上	下	上	下	上	下	上	下	IT1	IT2	IT3	IT4	超過	以下
+16	+8	+17	+12	+20	+12	+23	+15	+27	+15	1.5	2.5	5	12	3	6
+19	+10	+21	+15	+24	+15	+28	+19	+34	+19	1.5	2.5	6	15	6	10
+23	+12	+26	+18	+29	+18	+34	+23	+41	+23	2	3	8	18	10	18
+28	+15	+31	+22	+35	+22	+41	+28	+49	+28	2.5	4	9	21	18	30
+33	+17	+37	+26	+42	+26	+50	+34	+59	+34	2.5	4	11	25	30	40
+39	+20	+45	+32	+51	+32	+60	+41	+71	+41	3	5	13	30	40	50
+39	+20	+45	+32	+51	+32	+60	+41	+71	+41	3	5	13	30	50	65

單位：μm

G6		G7		H6		H7		H8		H9		H10		徑的區分 mm	
上	下	上	下	上	下	上	下	上	下	上	下	上	下	超過	以下
+12	+4	+16	+4	+8	0	+12	0	+18	0	+30	0	+48	0	3	6
+14	+5	+20	+5	+9	0	+15	0	+22	0	+36	0	+58	0	6	10
+17	+6	+24	+6	+11	0	+18	0	+27	0	+43	0	+70	0	10	18
+20	+7	+28	+7	+13	0	+21	0	+33	0	+52	0	+84	0	18	30
+25	+9	+34	+9	+16	0	+25	0	+39	0	+62	0	+100	0	30	40
+25	+9	+34	+9	+16	0	+25	0	+39	0	+62	0	+100	0	40	50
+29	+10	+40	+10	+19	0	+30	0	+46	0	+74	0	+120	0	50	65
+29	+10	+40	+10	+19	0	+30	0	+46	0	+74	0	+120	0	65	80
+34	+12	+47	+12	+22	0	+35	0	+54	0	+87	0	+140	0	80	100
+34	+12	+47	+12	+22	0	+35	0	+54	0	+87	0	+140	0	100	120
+39	+14	+54	+14	+25	0	+40	0	+63	0	+100	0	+160	0	120	140
K6		K7		M6		M7		N6		N7		P6		P7	
上	下	上	下	上	下	上	下	上	下	上	下	上	下	上	下
+2	-6	+3	-9	-1	-9	0	-12	-5	-13	-4	-16	-9	-17	-8	-20
+2	-7	+5	-10	-3	-12	0	-15	-7	-16	-4	-19	-12	-21	-9	-24
+2	-9	+6	-12	-4	-15	0	-18	-9	-20	-5	-23	-15	-26	-11	-29
+2	-11	+6	-15	-4	-17	0	-21	-11	-24	-7	-28	-18	-31	-14	-35
+3	-13	+7	-18	-4	-20	0	-25	-12	-28	-8	-33	-21	-37	-17	-42
+4	-15	+9	-21	-5	-24	0	-30	-14	-33	-9	-39	-26	-45	-21	-51
+4	-18	+10	-25	-6	-28	0	-35	-16	-38	-10	-45	-30	-52	-24	-59
+4	-21	+12	-28	-8	-33	0	-40	-20	-45	-12	-52	-36	-61	-28	-68

東培工業股份有限公司

TUNG PEI INDUSTRIAL CO., LTD.

總公司：台北市忠孝東路四段142號10樓
電話：(02)2741-7321 傳真：(02)2741-6623
桃園廠：桃園市八德區介壽路一段600號
電話：(03)361-3151 傳真：(03)362-8039
中壢廠：桃園市中壢區松江北路7號
電話：(03)452-6801 傳真：(03)451-3046
Head Office：10F., No.142, Sec. 4, Zhongxiao E. Rd.,
Taipei City 106, Taiwan
Tel: 886-2-2741-7321 Fax: 886-2-2741-6623
Taoyuan Factory：No. 600, Sec. 1, Jiesshou Rd., Bade Dist,
Taoyuan City 334, Taiwan
Tel: 886-3-361-3151 Fax: 886-3-362-8039
Chung-li Factory：No. 7, Sungjiang N. Rd., Zhongli Dist,
Taoyuan City 320, Taiwan
Tel: 886-3-452-6801 Fax: 886-3-451-3046

上海東培企業有限公司

SHANGHAI TUNGPEI ENTERPRISE CO., LTD.

上海廠：上海市松江工業區樂樂東路1555號
電話：(021)5774-4698 傳真：(021)5774-4695
Shanghai Factory：No.1555 Rongle Rd(E) Songjiang Industrial Zone,
Shanghai, China
Tel: 86-21-5774-4698 Fax: 86-21-5774-4695