

## 單門，IP66

## 控制箱材料及結構



- 箱體和門蓋使用1.5mm鋼板
- 底板使用2.0mm鍍鋅鋼板
- 全焊式焊接
- 德國PU無縫墊圈
- 工業用強化後鈕
- 箱體預留固定式壁掛片
- 門鎖使用非石標準鎖
- 接地螺絲植於箱體及門板內

## 表面處理

- 粉體塗裝RAL 7035戶外漆，備有其他顏色可供選擇
- 鍍鋅底板

## 歐美工業標準

PR系列,單門

- IP66, IEC 60529
- 符合NEMA 4標準
- 符合歐盟RoHS指令

## 客製化服務

可以針對您的特殊的需求提供客製化或標準品修改服務，請參考下列項目或與業務人員聯絡。

- 箱體和門板特殊開孔
- 客製門板
- 客製箱體
- 特殊指定零配件安裝
- 其他客製化服務



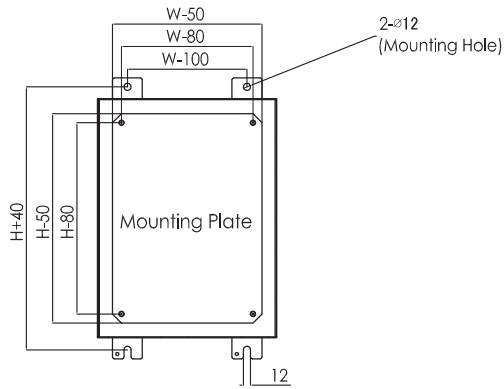
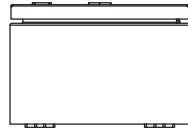
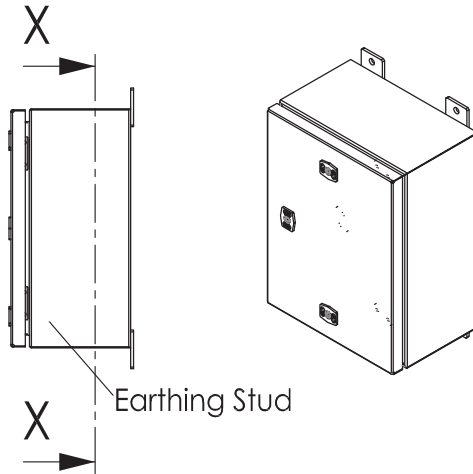
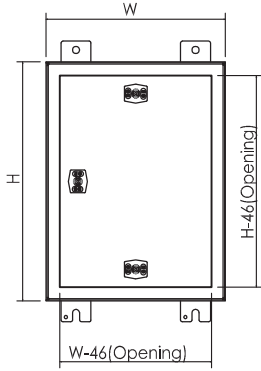
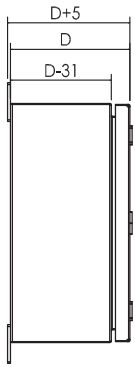
## PR系列,單門

NO.	目錄型號	尺寸		
		H(mm)	W(mm)	D(mm)
1	PR 202015	200	200	150
2	PR 302015	300	200	150
3	PR 302515	300	250	150
4	PR 302520	300	250	200
5	PR 303015	300	300	150
6	PR 303020	300	300	200
7	PR 304015	300	400	150
8	PR 304020	300	400	200
9	PR 403015	400	300	150
10	PR 403020	400	300	200
11	PR 404020	400	400	200
12	PR 406020	400	600	200
13	PR 406025	400	600	250
14	PR 406030	400	600	300
15	PR 503015	500	300	150
16	PR 503020	500	300	200
17	PR 504015	500	400	150
18	PR 504020	500	400	200
19	PR 504025	500	400	250
20	PR 505020	500	500	200
21	PR 505025	500	500	250
22	PR 507020	500	700	200
23	PR 507025	500	700	250
24	PR 604020	600	400	200
25	PR 604025	600	400	250
26	PR 604030	600	400	300

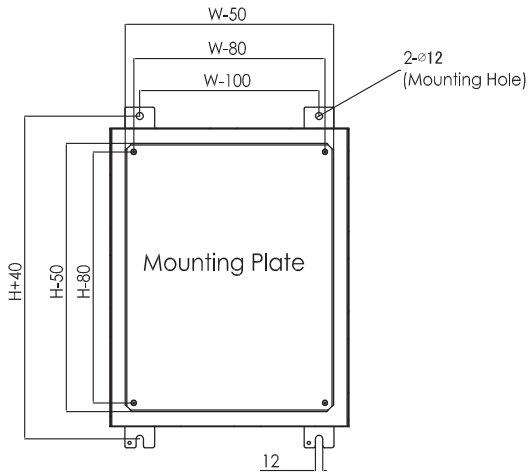
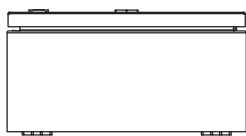
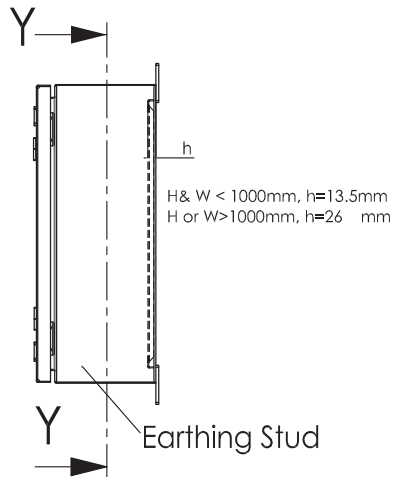
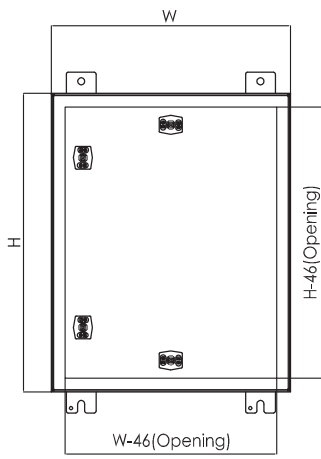
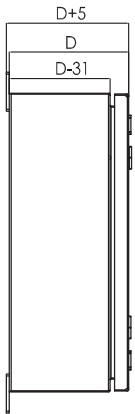
NO.	目錄型號	尺寸		
		H(mm)	W(mm)	D(mm)
27	PR 605020	600	500	200
28	PR 605025	600	500	250
29	PR 606020	600	600	200
30	PR 606025	600	600	250
31	PR 606030	600	600	300
32	PR 705020	700	500	200
33	PR 705025	700	500	250
34	PR 806020	800	600	200
35	PR 806025	800	600	250
36	PR 806030	800	600	300
37	PR 808025	800	800	250
38	PR 808030	800	800	300
39	PR 1006025	1000	600	250
40	PR 1006030	1000	600	300
41	PR 1006040	1000	600	400
42	PR 1008025	1000	800	250
43	PR 1008030	1000	800	300
44	PR 1206030	1200	600	300
45	PR 1206040	1200	600	400
46	PR 1208030	1200	800	300

NO.	目錄型號	尺寸		
		H(mm)	W(mm)	D(mm)
47	SPR	非標準尺寸		

請告訴我們您需要的尺寸，會由專人為您服務。



Section View X-X



Section View Y-Y

Name/ \_\_\_\_\_

Date/ \_\_\_\_\_

Project / \_\_\_\_\_

Tel/ \_\_\_\_\_

Address/ \_\_\_\_\_

Fax/ \_\_\_\_\_

Notes:

