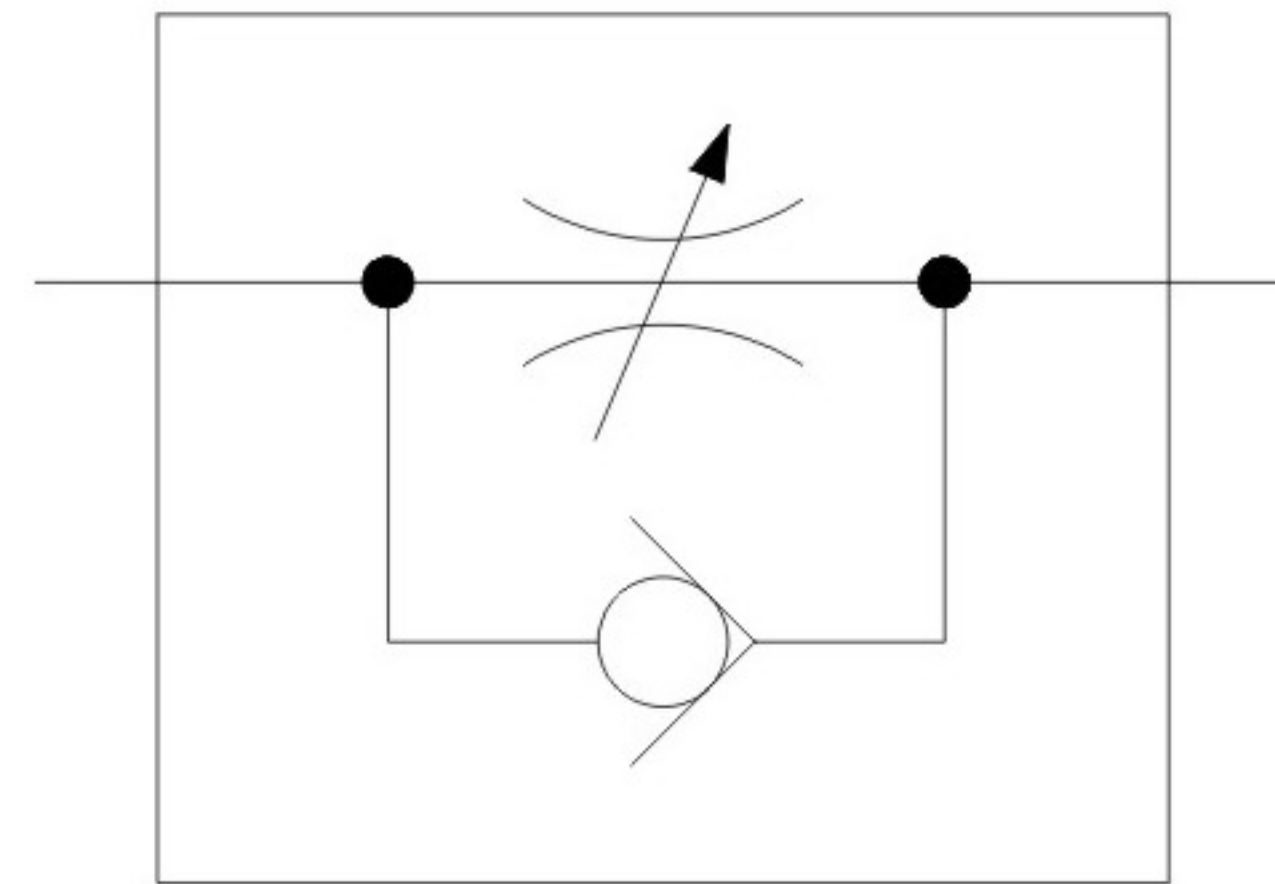


管式單向節流閥



JIS油壓符號



特性

- 鋼制本體可耐壓達35MPa。
- 全部經耐壓，防漏試驗，無任何泄漏。
- 內部加工精密，流量調節速度為線性。

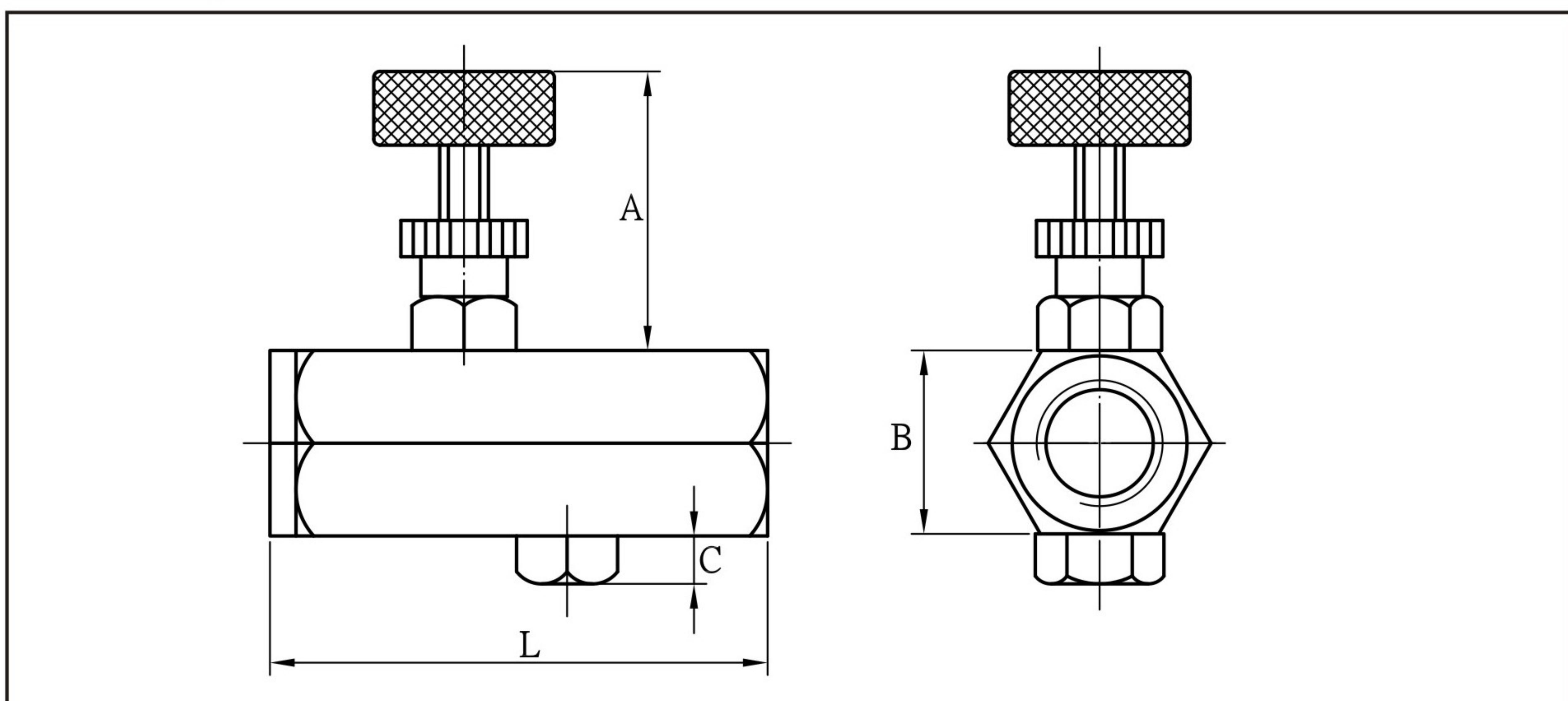
規格

型號說明

PT	-02
系列	公稱口徑 in
管式單向節流閥	02 : 1/4"
	03 : 3/8"
	04 : 1/2"
	06 : 3/4"

型號	最高使用壓力 Mpa	額定流量 ℓ/min	重量 kg
PT-02	35	12	0.24
PT-03		20	0.30
PT-04		30	0.50
PT-06		48	0.93

外型尺寸



型號	口徑	A	B	C	L
PT-02	1/4"	40	23	7	62
PT-03	3/8"	38	26	7	70
PT-04	1/2"	43	32	10	81
PT-06	3/4"	47	41	12	92

