



裕新電機

熔接機周邊配件 / 零件



裕新電機廠有限公司
YUH SHIN ELECTRIC CO., LTD.

台灣台中市40768西屯區工業42路22號
No.22, Gongyequ 42nd Rd., Xitun Dist.,
Taichung City 407, Taiwan
TEL:+886-4-23595358 . 23595359
FAX:+886-4-23597368
E-mail:yuhshin.tr@gmail.com
<http://www.yuhshin.com>



INDEX 索引



熔接機周邊配件 SPARES & CONSUMABLES OF WELDER 02-09

焊臂
HORN HOLDER 10

焊帽研磨機 & 刀具
CAP TIP DRESSER & CUTTER BLADE 11

電極拔取器
ELECTRODE REMOVER WRENCH 12-13

熔接用電極周邊零件
ELECTRODE ACCESSORIES 14

L型通水銅
L TYPE STRAIGHT HOLDER 15

通水銅
STRAIGHT HOLDER 16

螺帽用電極
ELECTRODS FOR NUT WELDING 17-18

焊帽
CAP TIPS 19-20

電極銅頭
ELECTRODE TIP 21-22

軟銅片
LAMINATED SHUNTS 23

銅排 / 水冷式電纜
COPPER PLATE / SECONDARY CABLE FOR RESISTANCE WELDING 24

鉻銅 / 電池壽命檢測器 / 機械人手臂用焊槍
CHROME COPPER / CAR BATTERY TESTER / ROBOTIC SPOT WELDING GUN 25-26

熔接機周邊配件

SPARE PARTS

循環散熱水箱 Recirculator

適用於：專業金屬焊接切割設備散熱用。
Application: Metal Welder & Cutting Equipment Heat Cooling



WBX01202171



WBX01306192

型式	Type	WBX01202171	WBX01306192
入 力 電 壓	Input(V)	1 Ø220V	1 Ø220V
裝 水 容 量	Volume(L)	60L	200L
出 水 容 量	Outflow(L)	10~20L/Min	10~20L/Min
馬 達 水 機	Motor	1/2HP 3/4"	1/2HP 3/4"
全 機 尺 寸	Size(mm)	W360 x D600 x H630	W500 x D650 x H1040
重 量	Weight(kg)	22	47

濾水器 Water Filters

YSWATER0254



型式	NUT規格
Type	
101310	1" PT

濾心 Filters



型式	規格
Type	
101310-1	PP-28-114-25

註：如有特殊規格，歡迎訂製。 If you need special specs, welcome to order custom-made.

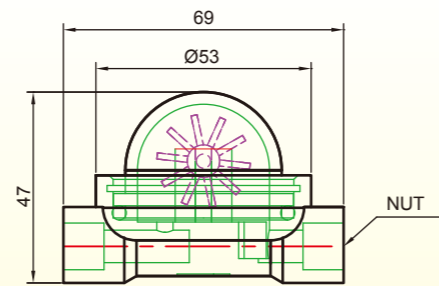
熔接機周邊配件

SPARE PARTS

齒輪型 冷卻目視用 水流動表 Visual Flow Indicator, Gearwheel Type



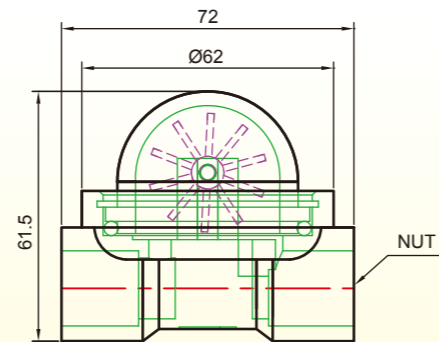
型式 Type	NUT 規格 Specificatoins
121012	1/4" PT



齒輪型 冷卻目視用 水流動表 Visual Flow Indicator, Gearwheel Type



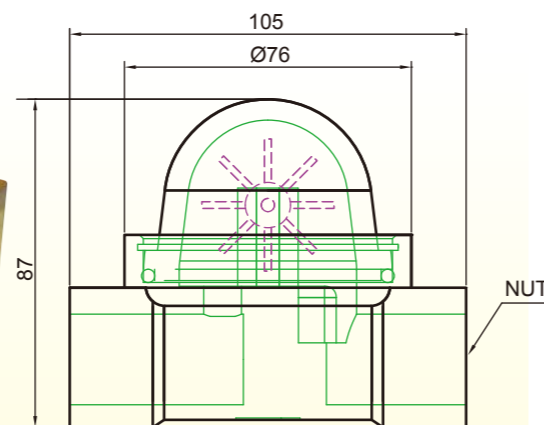
型式 Type	NUT 規格 Specificatoins
121013	3/8" PT
121014	1/2" PT



齒輪型 冷卻目視用 水流動表 Visual Flow Indicator, Gearwheel Type



型式 Type	NUT 規格 Specificatoins
121016	3/4" PT
121018	1" PT



註：如有特殊規格，歡迎訂製。 If you need special specs, welcome to order custom-made.

熔接機周邊配件

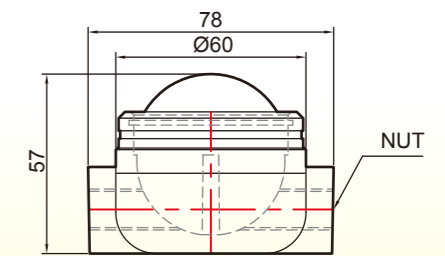
SPARE PARTS

球型 冷卻目視用 水流動表 Visual Flow Indicator, Ball Type

重量：650g



型式 Type	NUT 規格 Specificatoins
921013	3/8" PT
921014	1/2" PT

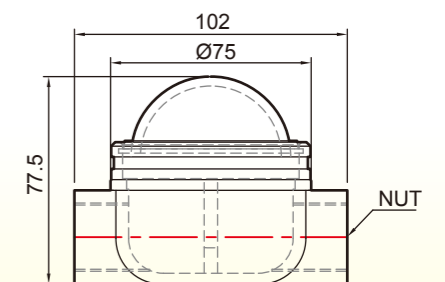


球型 冷卻目視用 水流動表 Visual Flow Indicator, Ball Type

重量：850g



型式 Type	NUT 規格 Specificatoins
950914	1/2" PT
950916	3/4" PT



移動式熔接機、冷卻用 拉式球閥開關 Pull-Type Ball Valve Switch (For portable welder, cooling use)



重量：600g

型式 Type	規格 Specificatoins
930626	3/4"
930628	1"

註：如有特殊規格，歡迎訂製。 If you need special specs, welcome to order custom-made.

熔接機周邊配件

SPARE PARTS

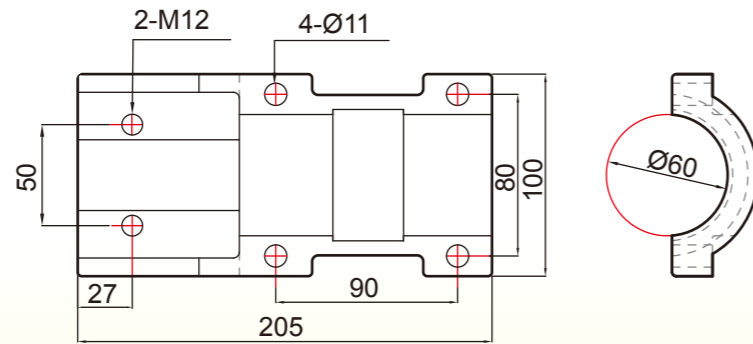
銅蓋 Copper Cover

Ø60

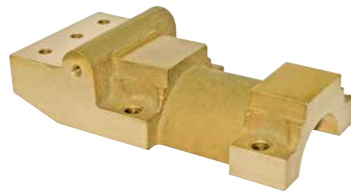


材質：青銅(BSBM)

型式 Type	規格 Specificatoins
120-60D4	ø60

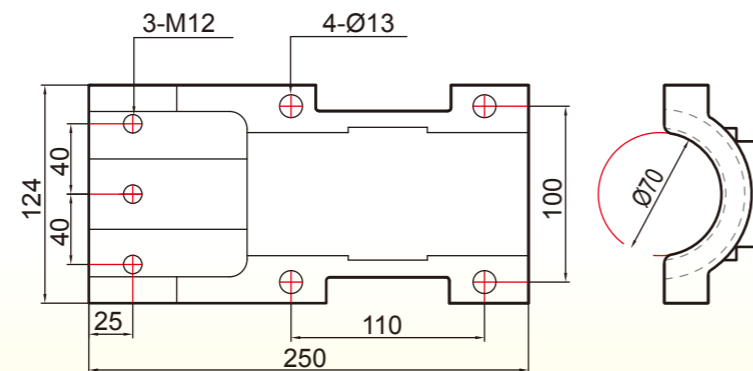


Ø70

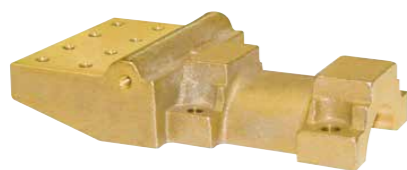


材質：鉍金銅(BC6C)

型式 Type	規格 Specificatoins
160-70D2	ø70

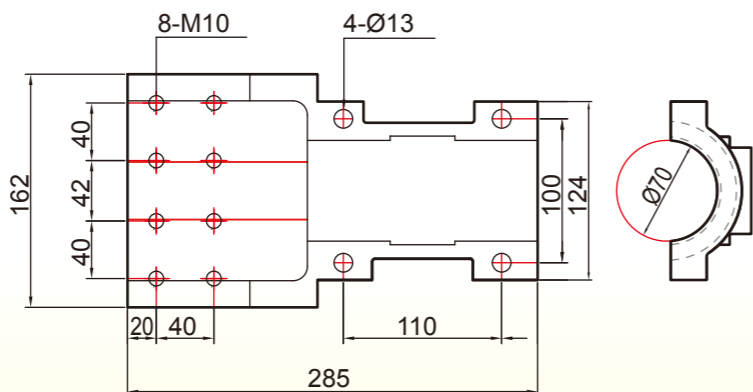


Ø70大型



材質：鉍金銅(BC6C)

型式 Type	規格 Specificatoins
160-70F2	ø70



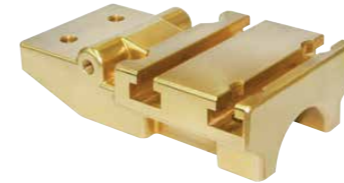
註：如有特殊規格，歡迎訂製。 If you need special specs, welcome to order custom-made.

熔接機周邊配件

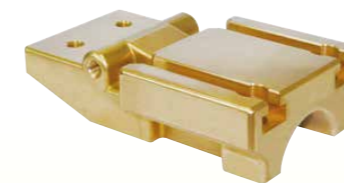
SPARE PARTS

T型銅蓋 T Type Copper Cover

Ø60



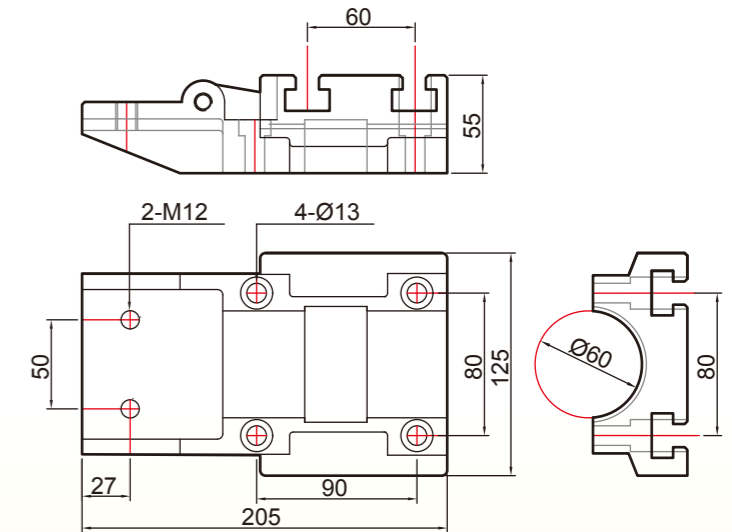
橫槽 Horizontal



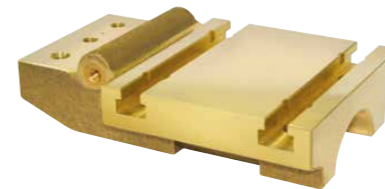
直槽 Vertical

材質：青銅(BSBM)

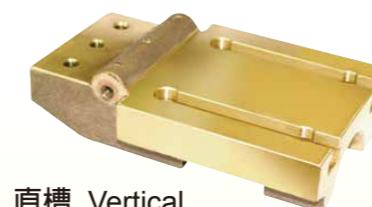
型式 Type	規格 Specificatoins
120-60T2	ø60



Ø70



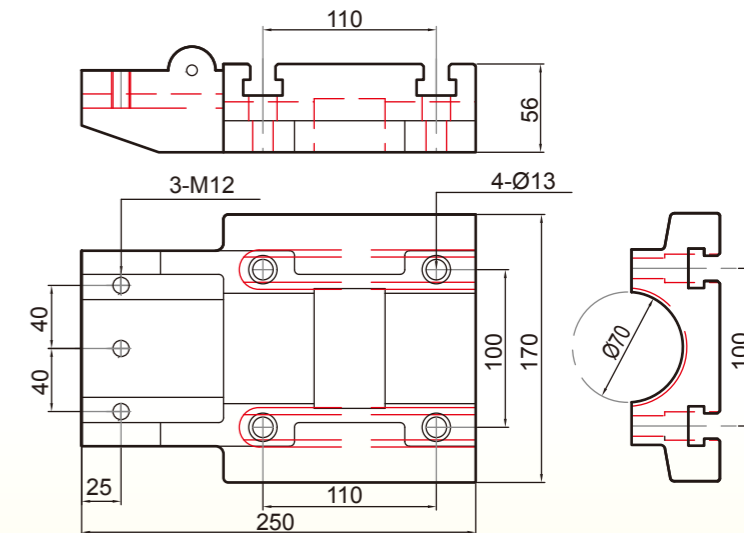
橫槽 Horizontal



直槽 Vertical

材質：鉍金銅(BC6C)

型式 Type	規格 Specificatoins
160-70T2	ø70



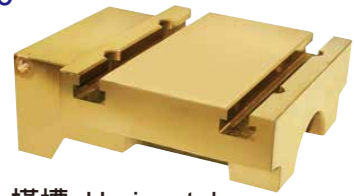
註：如有特殊規格，歡迎訂製。 If you need special specs, welcome to order custom-made.

熔接機周邊配件

SPARE PARTS

T型銅蓋 T Type Copper Cover

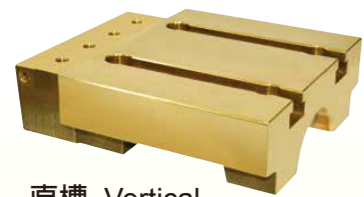
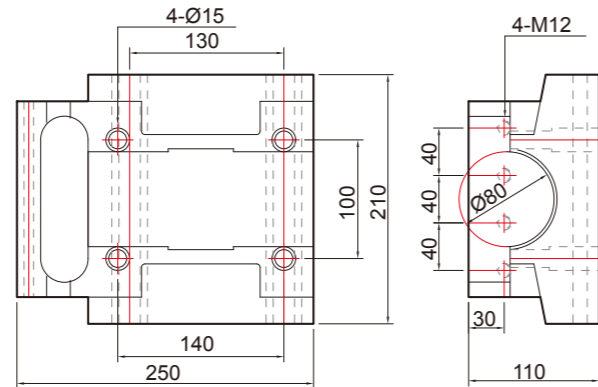
Ø80



橫槽 Horizontal

材質：青銅(BSBM)

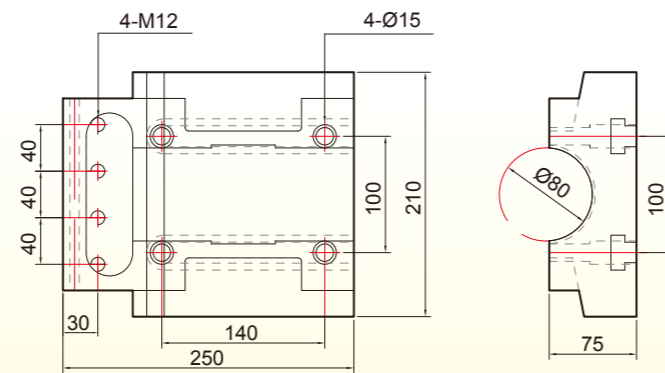
型式 Type	規格 Specifications
200-80TAL2	Ø80



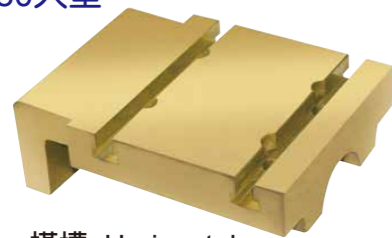
直槽 Vertical

材質：青銅(BSBM)

型式 Type	規格 Specifications
200-80TA2	Ø80



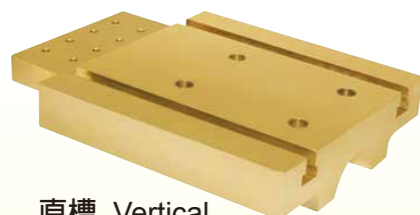
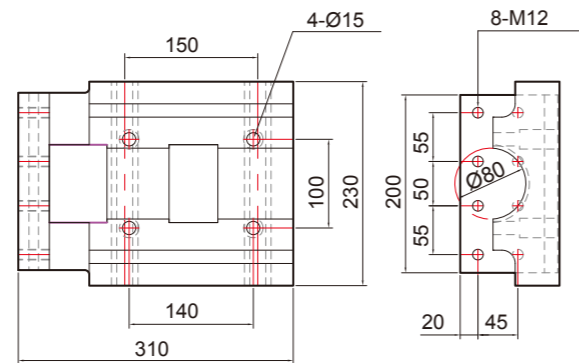
Ø80大型



橫槽 Horizontal

材質：青銅(BSBM)

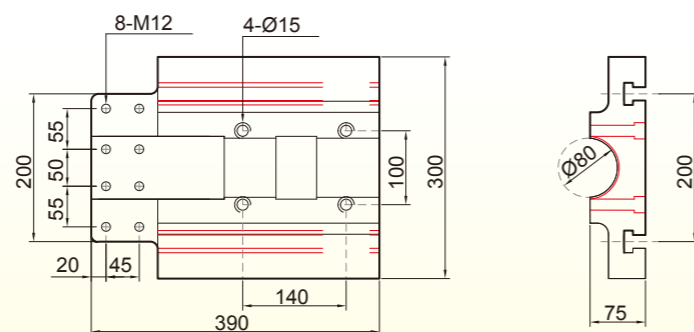
型式 Type	規格 Specifications
200-80TB2	Ø80



直槽 Vertical

材質：青銅(BSBM)

型式 Type	規格 Specifications
200-80TC2	Ø80

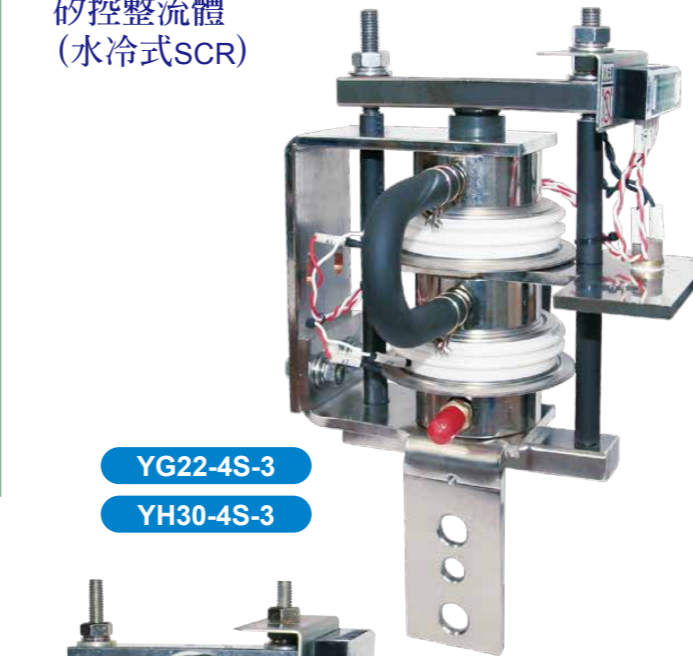


註：如有特殊規格，歡迎訂製。 If you need special specs, welcome to order custom-made.

熔接機周邊配件

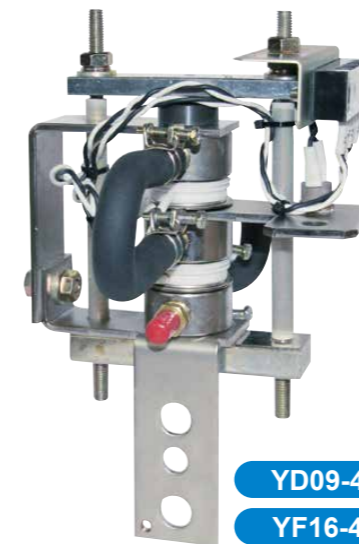
SPARE PARTS

矽控整流體 (水冷式SCR)



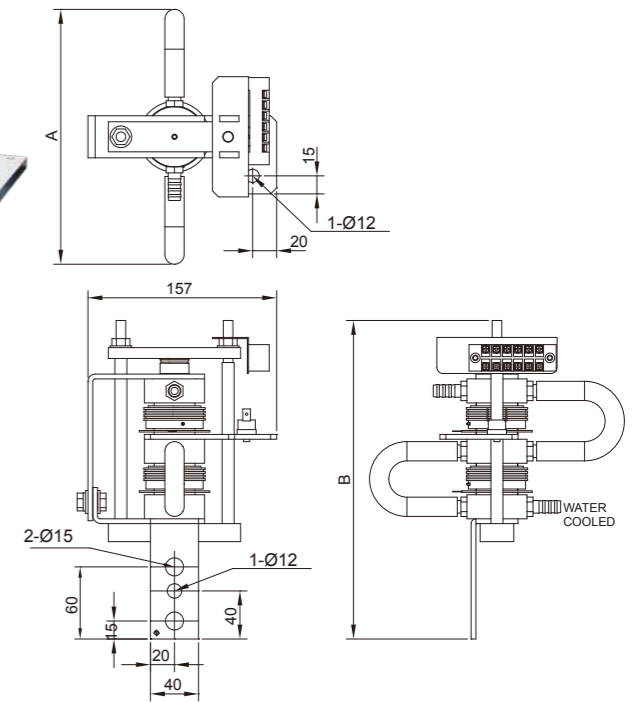
YG22-4S-3

YH30-4S-3



YD09-4S-3

YF16-4S-3



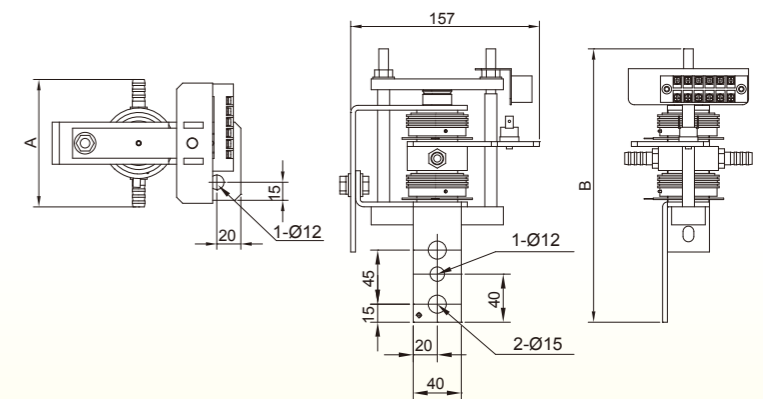
型式 Type	尺寸(A) (mm)	尺寸(B) (mm)	連續控制實效電流 (A)	主回路電壓 (V)
YD09-4S-3	225	240	900	500
YF16-4S-3	225	265	1600	500
YG22-4S-3	270	310	2200	500
YH30-4S-3	270	310	3000	500

矽控整流體 (水冷式SCR)



YD09-4S-1

YF16-4S-1



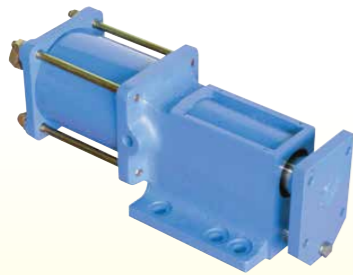
型式 Type	尺寸(A) (mm)	尺寸(B) (mm)	連續控制實效電流 (A)	主回路電壓 (V)
YD09-4S-1	102	204	900	500
YF16-4S-1	106	265	1600	500

註：如有特殊規格，歡迎訂製。 If you need special specs, welcome to order custom-made.

熔接機周邊配件

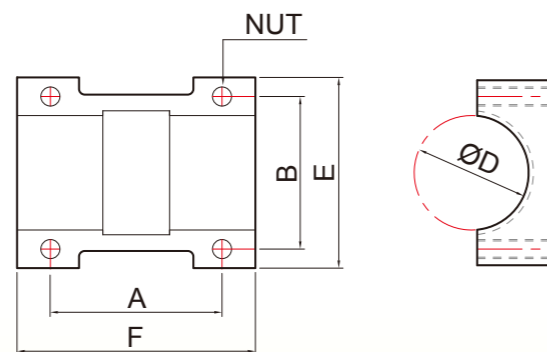
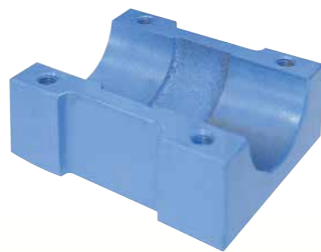
SPARE PARTS

空壓式點焊機用氣缸機頭 Pneumatic Weld Head



型式 Type	汽缸 Cylinder	行程 Stroke
120-A	ø120	80mm
160-A	ø160	100mm
200-A	ø200	120mm

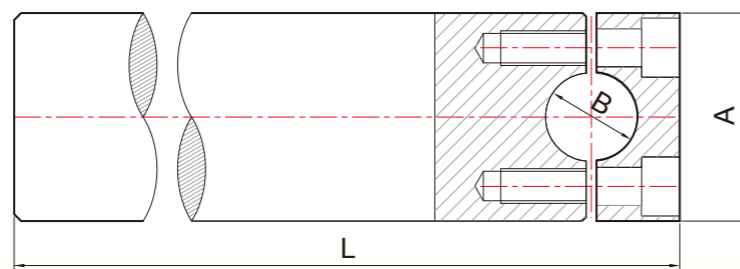
銑蓋 Base



材質 Material : 銑

型式 Type	øD	A	B	E	F	牙孔 NUT
120-60C	ø60	90	80	100	125	M10
160-70C	ø70	110	100	110	124	M12
200-80C	ø80	140	100	190	165	M14

青銅條 HORN



材質 Material : 青銅(BSBM)

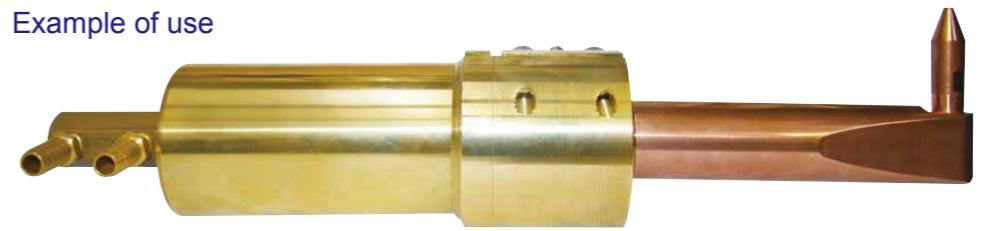
型式 Type	規格 Specifications A	通水銅 Size B	長度 Length L(mm)
YS 120-60L	ø60	ø25	200, 250, 300, 350, 400
YS 160-70L	ø70	ø32	250, 300, 350, 400
YS 200-80L	ø80	ø32	250, 300, 350, 400

註：如有特殊規格，歡迎訂製。 If you need special specs, welcome to order custom-made.

焊臂

HORN HOLDER

使用例 Example of use

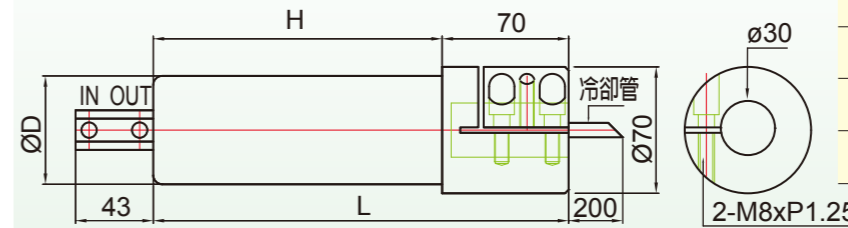


Horn



材質 Material : 青銅(BSBM)

型式 Type	L	H	øD
YSH60150	150	80	60
YSH60200	200	130	60
YSH70160	160	90	70
YSH70210	210	140	70
YSH70260	260	190	70

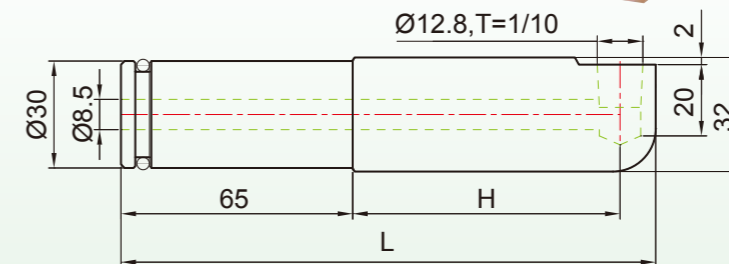


Gun Holder



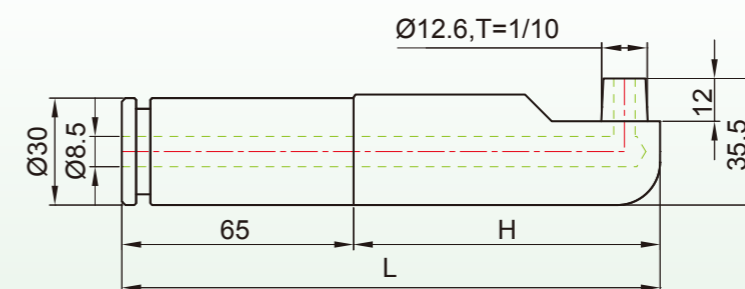
材質 Material : 銘銅(CrCu)

型式 Type	L	H
YSG13150	150	85
YSG13195	195	130
YSG13245	245	180



材質 Material : 銘銅(CrCu)

型式 Type	L	H
YSGA13150	150	85
YSGA13200	200	135
YSGA13250	250	185



焊帽研磨機 & 刀具

CAP TIP DRESSER & CUTTER BLADE



型式 Type	對應焊帽直徑 Corresponding cap tips diameter size
CTD-16D	ø12, ø13, ø16

※不含刀座 & 刀片 Hoder & Blade are not included



研磨實例 Grinding example

材質 Material : 工具用鋼SKH

焊帽形狀 Cap Tips Type	焊帽形狀 Cap Tips Type	焊帽形狀 Cap Tips Type												
<table border="1"> <thead> <tr> <th>型式 Type</th> <th>對應焊帽直徑 Corresponding cap tips diameter size</th> </tr> </thead> <tbody> <tr> <td>6R-13Y</td> <td>ø12, ø13</td> </tr> </tbody> </table>	型式 Type	對應焊帽直徑 Corresponding cap tips diameter size	6R-13Y	ø12, ø13	<table border="1"> <thead> <tr> <th>型式 Type</th> <th>對應焊帽直徑 Corresponding cap tips diameter size</th> </tr> </thead> <tbody> <tr> <td>8R-16Y</td> <td>ø12 ~ ø16</td> </tr> </tbody> </table>	型式 Type	對應焊帽直徑 Corresponding cap tips diameter size	8R-16Y	ø12 ~ ø16	<table border="1"> <thead> <tr> <th>型式 Type</th> <th>對應焊帽直徑 Corresponding cap tips diameter size</th> </tr> </thead> <tbody> <tr> <td>5-6.5R-13Y</td> <td>ø12, ø13</td> </tr> </tbody> </table>	型式 Type	對應焊帽直徑 Corresponding cap tips diameter size	5-6.5R-13Y	ø12, ø13
型式 Type	對應焊帽直徑 Corresponding cap tips diameter size													
6R-13Y	ø12, ø13													
型式 Type	對應焊帽直徑 Corresponding cap tips diameter size													
8R-16Y	ø12 ~ ø16													
型式 Type	對應焊帽直徑 Corresponding cap tips diameter size													
5-6.5R-13Y	ø12, ø13													

焊帽形狀 Cap Tips Type	焊帽形狀 Cap Tips Type	焊帽形狀 Cap Tips Type												
<table border="1"> <thead> <tr> <th>型式 Type</th> <th>對應焊帽直徑 Corresponding cap tips diameter size</th> </tr> </thead> <tbody> <tr> <td>6-8R-16Y</td> <td>ø12 ~ ø16</td> </tr> </tbody> </table>	型式 Type	對應焊帽直徑 Corresponding cap tips diameter size	6-8R-16Y	ø12 ~ ø16	<table border="1"> <thead> <tr> <th>型式 Type</th> <th>對應焊帽直徑 Corresponding cap tips diameter size</th> </tr> </thead> <tbody> <tr> <td>5-60-13Y</td> <td>ø12, ø13</td> </tr> </tbody> </table>	型式 Type	對應焊帽直徑 Corresponding cap tips diameter size	5-60-13Y	ø12, ø13	<table border="1"> <thead> <tr> <th>型式 Type</th> <th>對應焊帽直徑 Corresponding cap tips diameter size</th> </tr> </thead> <tbody> <tr> <td>6-75-16Y</td> <td>ø12 ~ ø16</td> </tr> </tbody> </table>	型式 Type	對應焊帽直徑 Corresponding cap tips diameter size	6-75-16Y	ø12 ~ ø16
型式 Type	對應焊帽直徑 Corresponding cap tips diameter size													
6-8R-16Y	ø12 ~ ø16													
型式 Type	對應焊帽直徑 Corresponding cap tips diameter size													
5-60-13Y	ø12, ø13													
型式 Type	對應焊帽直徑 Corresponding cap tips diameter size													
6-75-16Y	ø12 ~ ø16													

註：如有特殊規格，歡迎訂製。 If you need special specs, welcome to order custom-made.

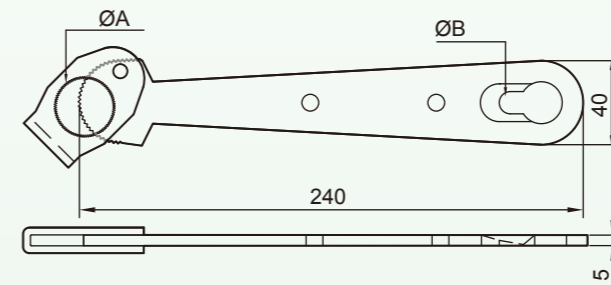
電極拔取器

ELECTRODE REMOVER WRENCH

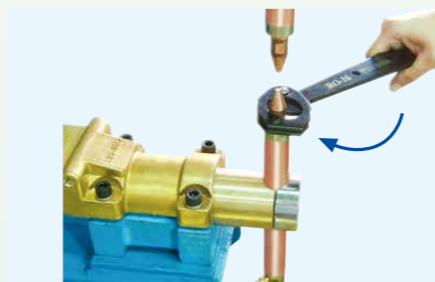
重量 Weight : 320g



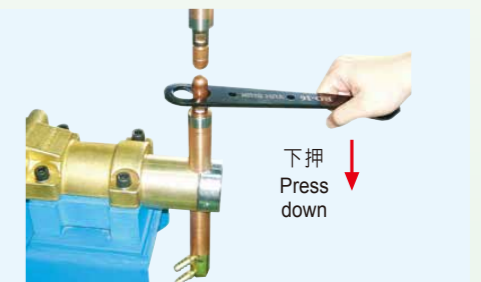
重量 Weight : 350g



型式 Type	ØA	ØB	焊帽口徑 Cap tips size
RO-13-25	28	10.6	ø8 ~ ø16
RO-16-25	28	13.2	ø8 ~ ø16
RO-13-35	35	10.6	ø10 ~ ø20
RO-16-35	35	13.2	ø10 ~ ø20



左端使用方法 Left side usage



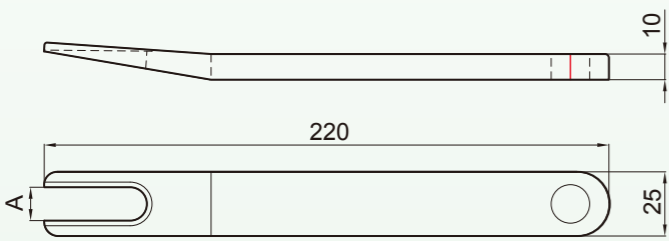
右端使用方法 Right side usage

註：如有特殊規格，歡迎訂製。 If you need special specs, welcome to order custom-made.

電極拔取器

ELECTRODE REMOVER WRENCH

全長Full length : 220mm 重量Weight : 340g



型式 Type	A	焊帽口徑Cap tips size
RR-9-10	7.8	ø9, ø10
RR-13	10.6	ø12, ø13
RR-16	13.2	ø16
U-13-16	A 10.6	ø12, ø13, ø16
	B 13.2	



註：如有特殊規格，歡迎訂製。 If you need special specs, welcome to order custom-made.

熔接用電極周邊零件

ELECTRODE ACCESSORIES

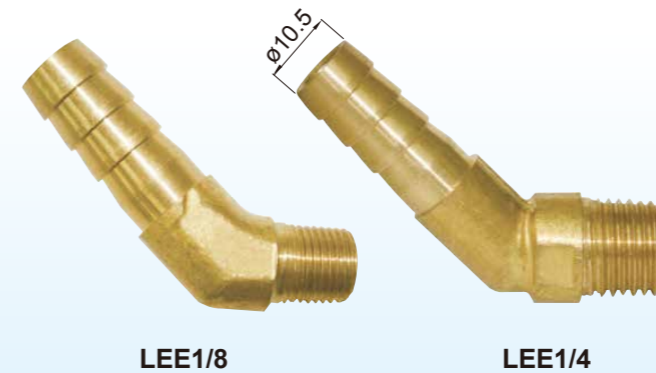
直通插心 Straight Hose Connector



材質Material : 青銅(BSBM)

型式 Type	規格 Specificatoins
LEC1/8	PT 1/8" x ø10.5m/m
LEC1/4	PT 1/4" x ø10.5m/m
LEC3/8	PT 3/8" x ø10.5m/m
LEC1/2	PT 1/2" x ø10.5m/m

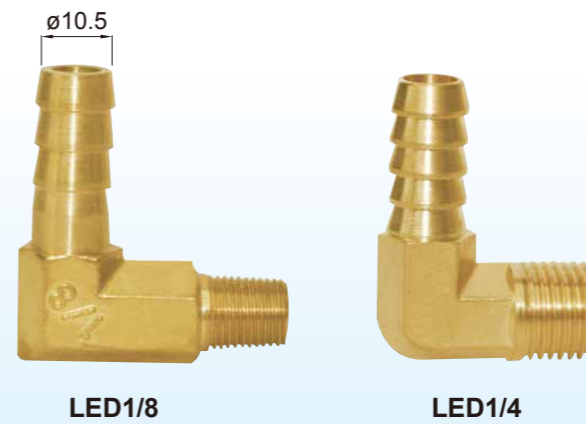
45度管牙插心 45° Hose Connector



材質Material : 青銅(BSBM)

型式 Type	規格 Specificatoins
LEE1/8	PT 1/8" x ø10.5m/m
LEE1/4	PT 1/4" x ø10.5m/m

90度管牙插心 L-Shaped Hose Connector



材質Material : 青銅(BSBM)

型式 Type	規格 Specificatoins
LED1/8	PT 1/8" x ø10.5m/m
LED1/4	PT 1/4" x ø10.5m/m
LED3/8	PT 3/8" x ø10.5m/m
LED1/2	PT 1/2" x ø10.5m/m

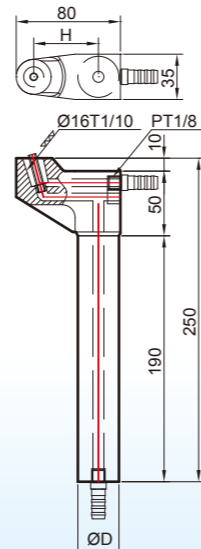
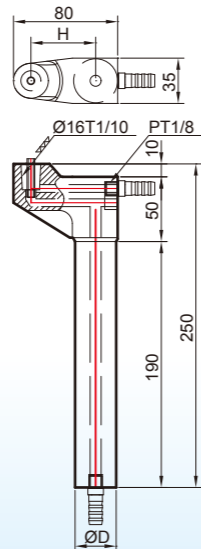
註：如有特殊規格，歡迎訂製。 If you need special specs, welcome to order custom-made.

L 型通水銅

L TYPE STRAIGHT HOLDER

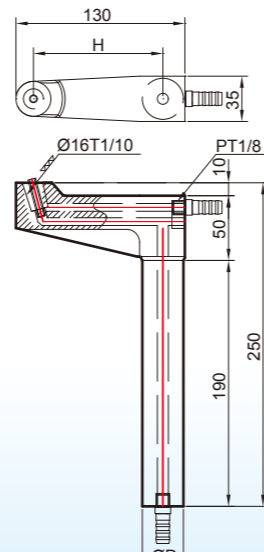
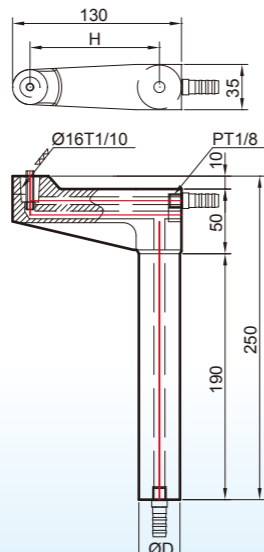
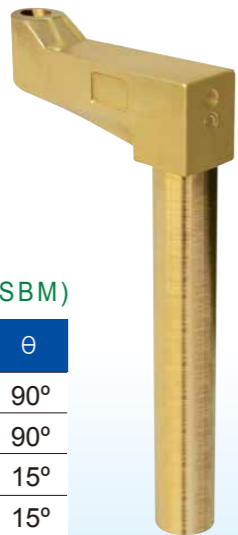
$\theta=90^\circ$

$\theta=15^\circ$



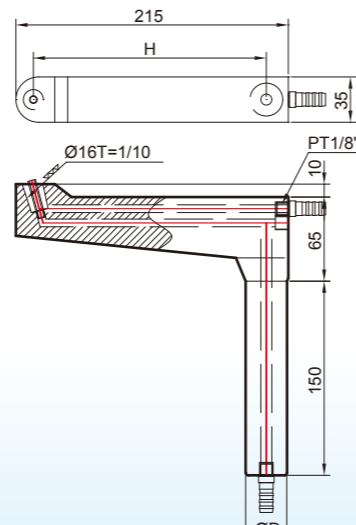
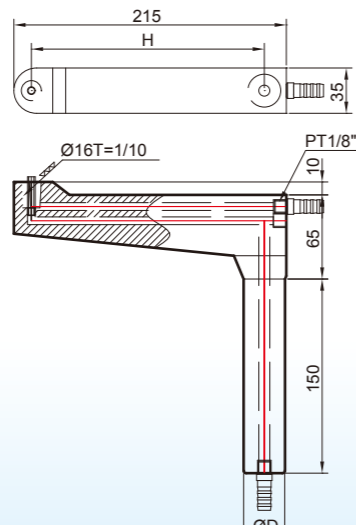
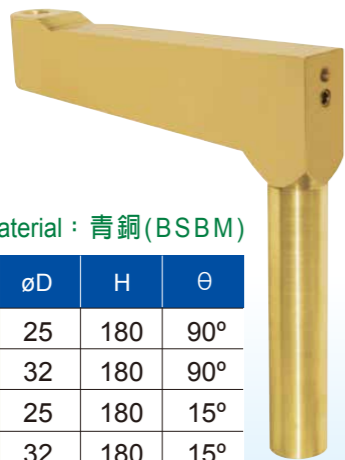
材質Material: 青銅(BSBM)

型式 Type	øD	H	θ
25050-90	25	50	90°
32050-90	32	50	90°
25050-15	25	50	15°
32050-15	32	50	15°



材質Material: 青銅(BSBM)

型式 Type	øD	H	θ
25100-90	25	100	90°
32100-90	32	100	90°
25100-15	25	100	15°
32100-15	32	100	15°



材質Material: 青銅(BSBM)

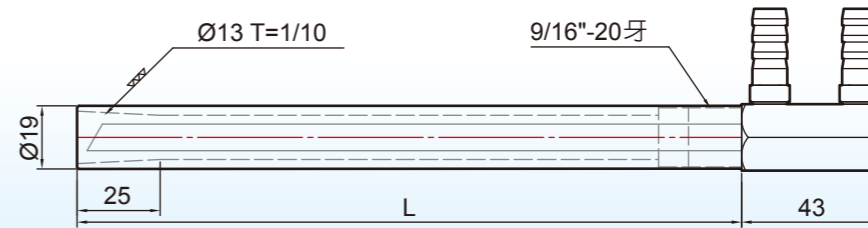
型式 Type	øD	H	θ
25180-90	25	180	90°
32180-90	32	180	90°
25180-15	25	180	15°
32180-15	32	180	15°

註：如有特殊規格，歡迎訂製。 If you need special specs, welcome to order custom-made.

通水銅

STRAIGHT HOLDER

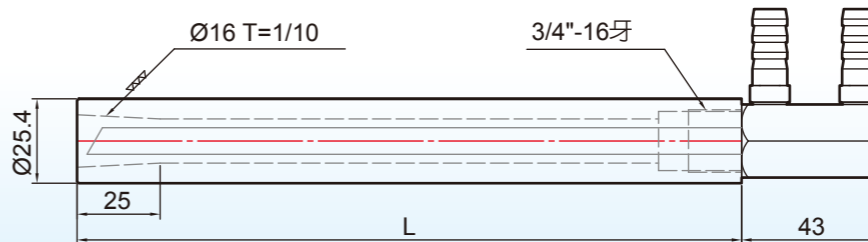
Ø19



材質Material: 鉻鋯銅 (CrZrCu)

型式 Type	L
SHL19100	100
SHL19150	150
SHL19200	200
SHL19250	250
SHL19300	300
SHL19350	350
SHL19400	400

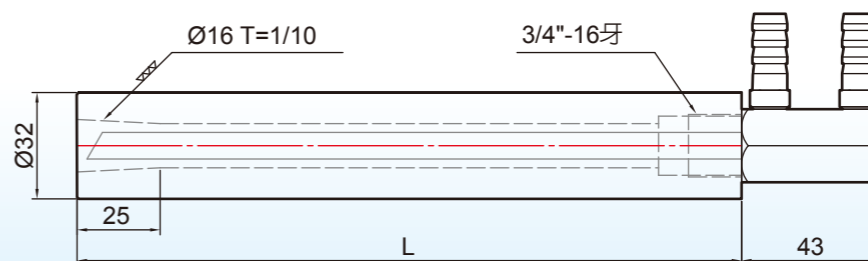
Ø25



材質Material: 鉻鋯銅 (CrZrCu)

型式 Type	L
SHL25100	100
SHL25150	150
SHL25200	200
SHL25250	250
SHL25300	300
SHL25350	350
SHL25400	400

Ø32



材質Material: 紅銅 (Cu)

型式 Type	L
SHL32150	150
SHL32200	200
SHL32250	250
SHL32300	300
SHL32350	350
SHL32400	400

註：如有特殊規格，歡迎訂製。 If you need special specs, welcome to order custom-made.

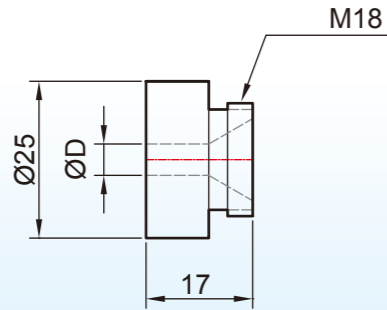
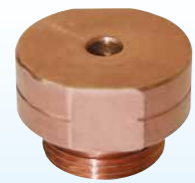
螺帽用電極

ELECTRODES FOR NUT WELDING



電極座上蓋 Air Cap for Nut Welding

M4 . M5 . M6. M8

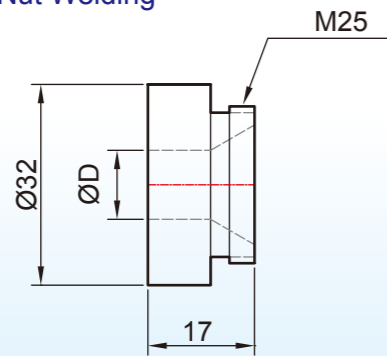


材質Material: 紅銅(Cu)

型式 Type	螺帽規格 NUT	ØD
PN4C	M4	5
PN5C	M5	6
PN6C	M6	7
PN8C	M8	9

電極座上蓋 Air Cap for Nut Welding

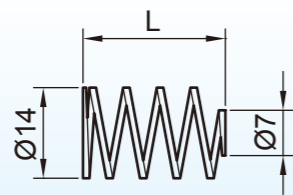
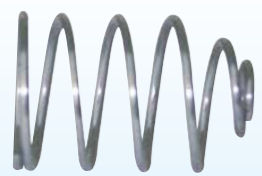
M10 . M12



材質Material: 紅銅(Cu)

型式 Type	螺帽規格 NUT	ØD
PN10C	M10	11
PN12C	M12	13

彈簧 Spring



材質Material: 鐵(Fe)

型式 Type	L
PNSP22	22

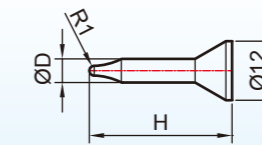
註：如有特殊規格，歡迎訂製。 If you need special specs, welcome to order custom-made.

螺帽用電極

ELECTRODES FOR NUT WELDING

定位銷(黑鋼心、陶瓷) Siliguide Pin / Ceramic Pin
M4 . M5 . M6. M8

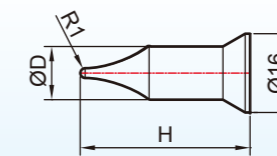
材質Material: KCF



型式 Type	螺帽規格 NUT	H	ØD
PN4P	M4	29	4.8
PN5P	M5	30	5.8
PN6P	M6	31.5	6.8
PN8P	M8	31.5	8.8

定位銷(黑鋼心、陶瓷) Siliguide Pin / Ceramic Pin
M10 . M12

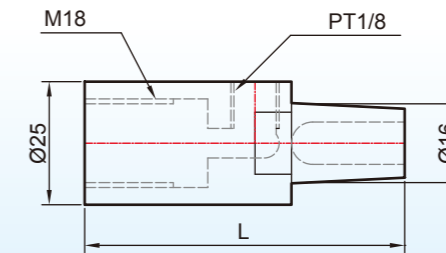
材質Material: KCF



型式 Type	螺帽規格 NUT	H	ØD
PN10P	M10	34.5	10.8
PN12P	M12	35.8	12.8

銅座 Copper Base

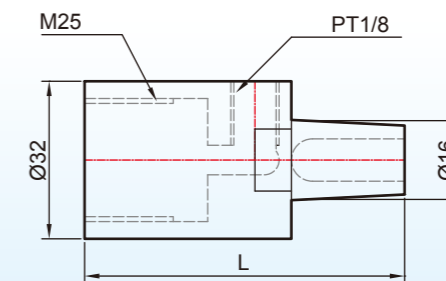
電極銅座 Air Lower Holder For Nut Welding
M4 . M5 . M6. M8 共用



材質Material: 紅銅(Cu)

型式 Type	L
PN2565	65

電極銅座 Air Lower Holder For Nut Welding
M10 . M12 共用



材質Material: 紅銅(Cu)

型式 Type	L
PN3265	65

註：如有特殊規格，歡迎訂製。 If you need special specs, welcome to order custom-made.

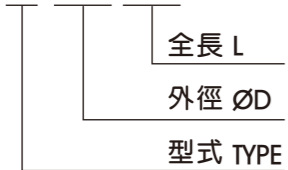
焊帽

CAP TIPS

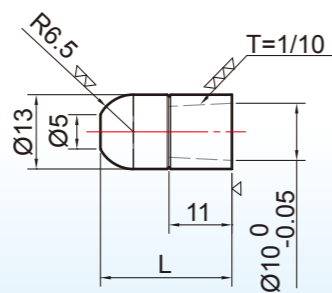
Ø13 焊帽 Cap Tips

訂購編號 Code No.

CD1323



半圓型
Domed



材質 Material: 鉻銅 (CrCu)

型式 Type	L
CD1323	23

焊帽接桿組合例

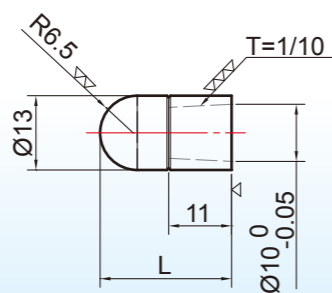
Ø13



Ø16



圓型
Round

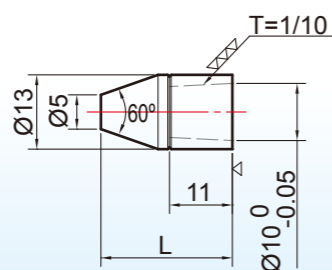


材質 Material: 鉻銅 (CrCu)

型式 Type	L
CR1323	23



尖型
Pencil

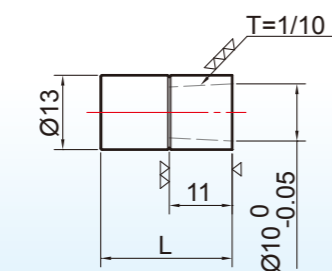


材質 Material: 鉻銅 (CrCu)

型式 Type	L
CP1323	23



平型
Flat

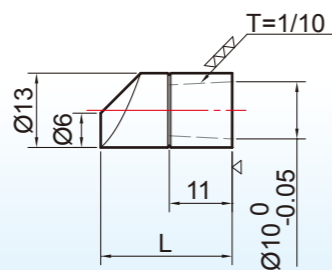


材質 Material: 鉻銅 (CrCu)

型式 Type	L
CF1323	23



偏心型
Offset



材質 Material: 鉻銅 (CrCu)

型式 Type	L
CO1323	23

材質 Material: 鉻銅 (CrCu)

型式 Type	L
SS161340	40
SS161350	50

註：如有特殊規格，歡迎訂製。 If you need special specs, welcome to order custom-made.

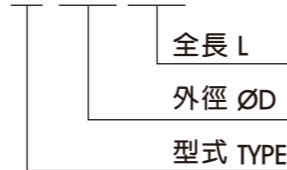
焊帽

CAP TIPS

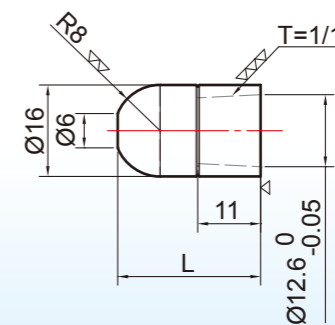
Ø16 焊帽 Cap Tips

訂購編號 Code No.

CD1623



半圓型
Domed



材質 Material: 鉻銅 (CrCu)

型式 Type	L
CD1623	23

焊帽接桿組合例

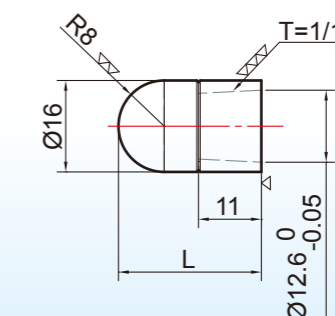
Ø16



Ø16



圓型
Round

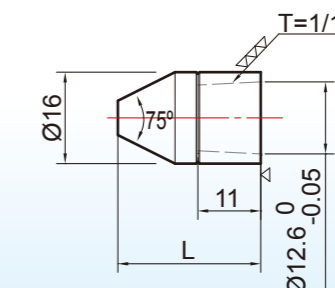


材質 Material: 鉻銅 (CrCu)

型式 Type	L
CR1623	23



尖型
Pencil

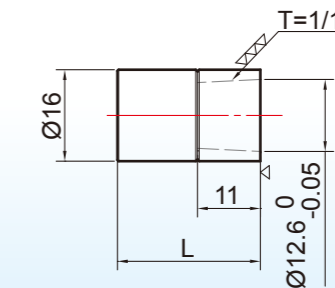


材質 Material: 鉻銅 (CrCu)

型式 Type	L
CP1623	23



平型
Flat

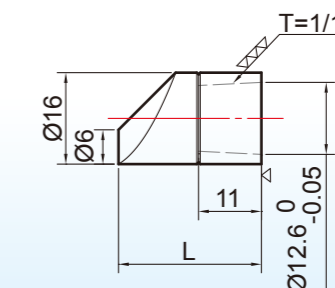


材質 Material: 鉻銅 (CrCu)

型式 Type	L
CF1623	23



偏心型
Offset



材質 Material: 鉻銅 (CrCu)

型式 Type	L
CO1623	23

材質 Material: 鉻銅 (CrCu)

型式 Type	L
SS161640	40
SS161650	50

註：如有特殊規格，歡迎訂製。 If you need special specs, welcome to order custom-made.

電極銅頭

ELECTRODE TIP

Ø13 電極銅頭 Electrode Tips

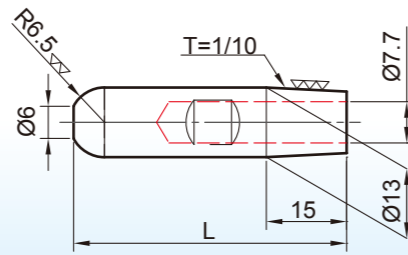
訂購編號 Code No.

SD 1351

全長 L
外徑 ØD
型式 TYPE



半圓型
Domed

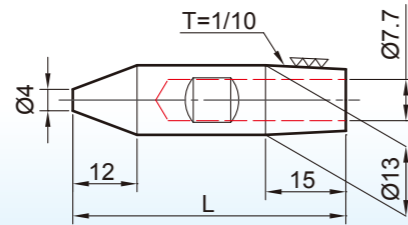


材質 Material: 鉻銅 (CrCu)

型式 Type	L
SD1351	51



尖型
Pencil

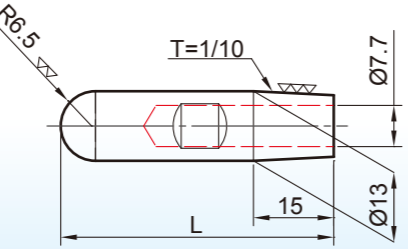


材質 Material: 鉻銅 (CrCu)

型式 Type	L
SP1351	51



圓型
Round

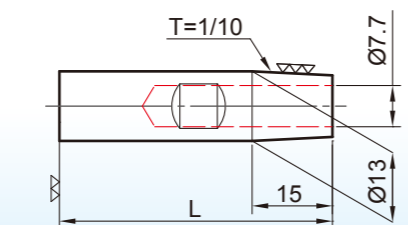


材質 Material: 鉻銅 (CrCu)

型式 Type	L
SR1351	51



平型
Flat

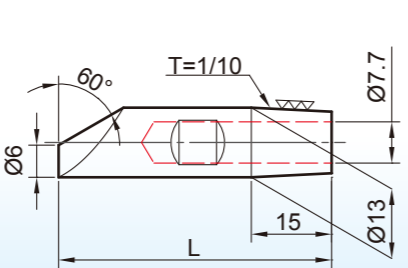


材質 Material: 鉻銅 (CrCu)

型式 Type	L
SF1351	51



偏心型
Offset

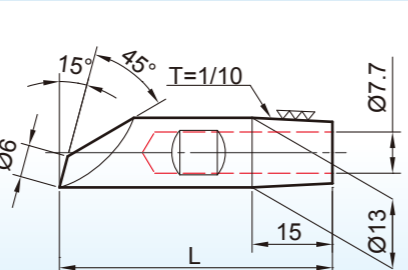


材質 Material: 鉻銅 (CrCu)

型式 Type	L
SO1351	51



偏心型
Offset



材質 Material: 鉻銅 (CrCu)

型式 Type	L
SE1351	51

註：如有特殊規格，歡迎訂製。 If you need special specs, welcome to order custom-made.

電極銅頭

ELECTRODE TIP

Ø16 電極銅頭 Electrode Tips

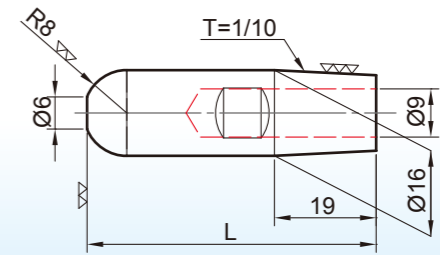
訂購編號 Code No.

SD 1654

全長 L
外徑 ØD
型式 TYPE



半圓型
Domed

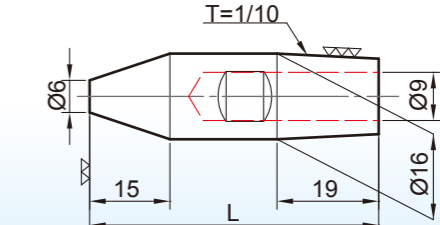


材質 Material: 鉻銅 (CrCu)

型式 Type	L
SD1654	54
SD1670	70



尖型
Pencil

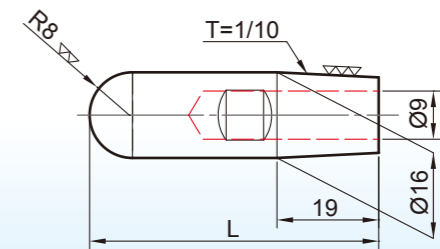


材質 Material: 鉻銅 (CrCu)

型式 Type	L
SP1654	54
SP1670	70



圓型
Round

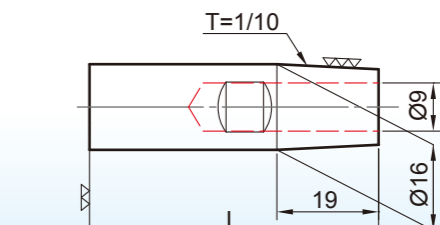


材質 Material: 鉻銅 (CrCu)

型式 Type	L
SR1654	54
SR1670	70



平型
Flat

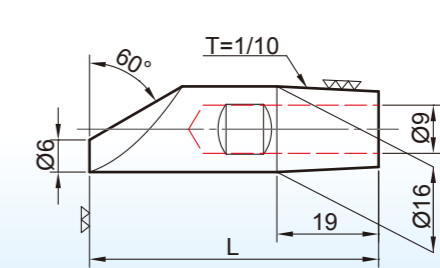


材質 Material: 鉻銅 (CrCu)

型式 Type	L
SF1654	54
SF1670	70



偏心型
Offset

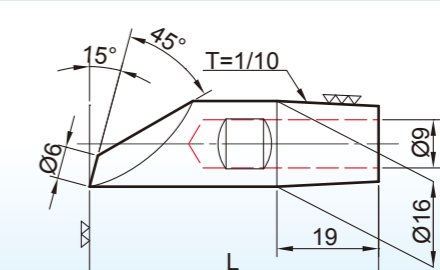


材質 Material: 鉻銅 (CrCu)

型式 Type	L
SO1654	54
SO1670	70



偏心型
Offset



材質 Material: 鉻銅 (CrCu)

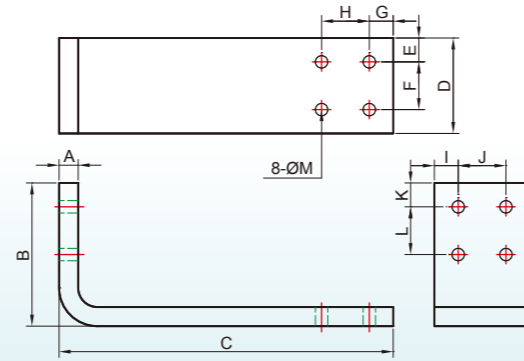
型式 Type	L
SE1654	54
SE1670	70

註：如有特殊規格，歡迎訂製。 If you need special specs, welcome to order custom-made.

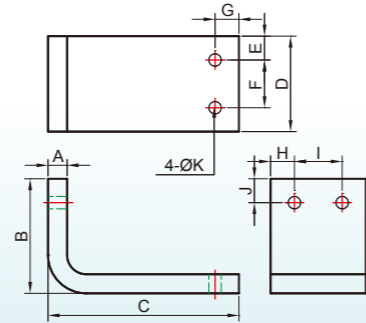
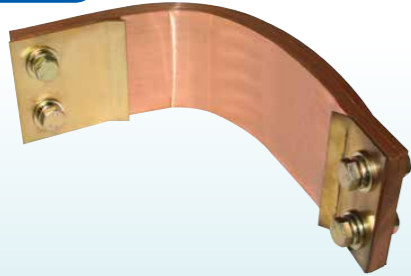
軟銅片

LAMINATED SHUNTS

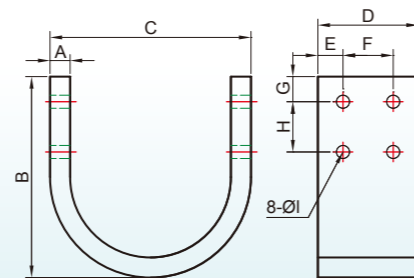
L型軟銅片 L Shape



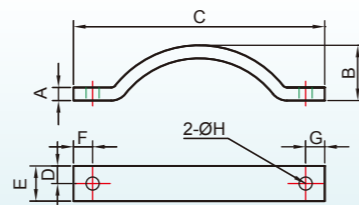
L型軟銅片 L Shape



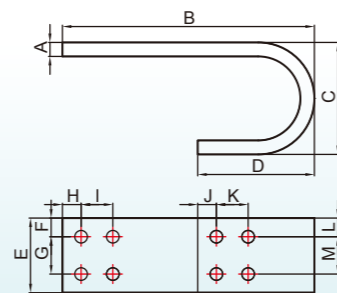
U型軟銅片 U Shape



U型軟銅片 U Shape



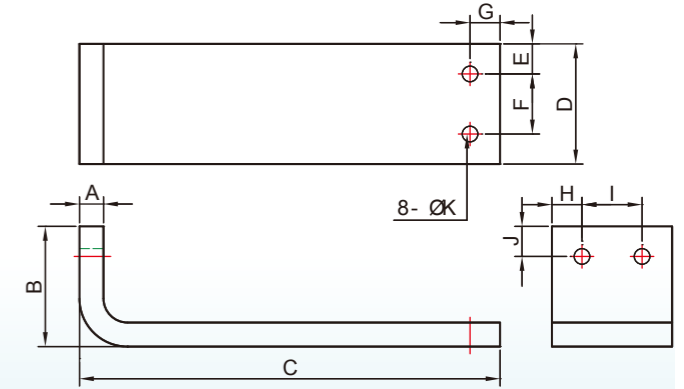
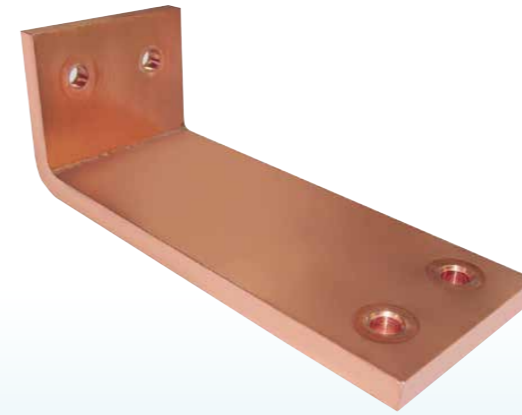
J型軟銅片 J Shape



註：以上尺寸(英文部份)，可依客戶需求製作，如有特殊規格、形狀，歡迎訂製。
Available in custom dimension for A, B, C, D...simply provide your specifications or sketch.

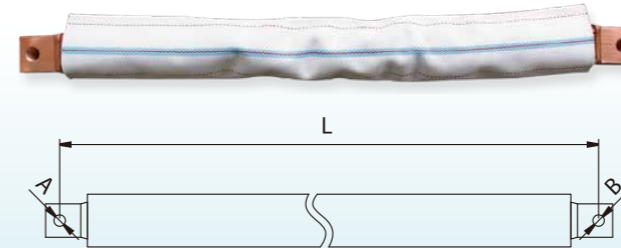
銅排

COPPER PLATE



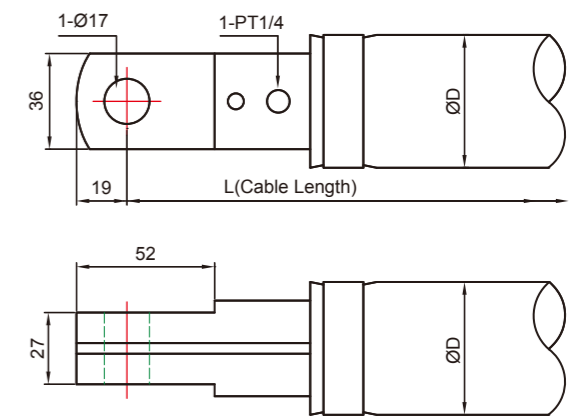
註：以上尺寸(英文部份)，可依客戶需求製作，如有特殊規格、形狀，歡迎訂製。
Available in custom dimension for A, B, C, D...simply provide your specifications or sketch.

空冷電纜線 Air Cooled Cable



線徑	長度(L)	端子孔徑(øA)	端子孔徑(øB)
150平方	mm	13 mm	13 mm
200平方	mm	13 mm	13 mm
350平方	mm	13 mm	13 mm
500平方	mm	13 mm	13 mm

水冷式電纜 SECONDARY CABLE FOR RESISTANCE WELDING



1. 低阻抗，低電損耗。
2. 水流量大，冷卻效率好。
3. 超越一般導體，無內部短路。
4. 通電時，微小振動。
5. 良好的耐熱性、耐壓性、耐磨性。
6. 良好的柔軟性，減少作業者負擔。

1. Low resistance, Low electrical loss.
2. Large Water-Flow, Good Cooling Efficiency.
3. Better than normal conductor, No internal short Circuit.
4. While operation, only minor vibration is occurred.
5. Good Heat-resistance, Pressure-proof & wearable cable skin.
6. Excellent softness, more labour-burden is saving.

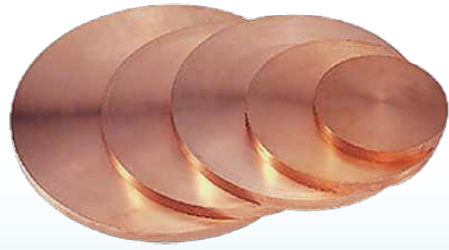
註：如有特殊規格，歡迎訂製。 Available in custom-made cable.

鉻銅

CHROME COPPER

YUHS HIN

鉻銅圓板 Chrome Copper Disk



材質	Material
鉻銅	CrCu
鉻鋯銅	CrZrCu
鈹銅	BeCu

單位(Unit):mm

厚度 Thickness	直徑 Diameter	100	120	150	200	250	280	300	320	350	400
8								✓			
10								✓			
12		✓	✓	✓	✓	✓	✓	✓	✓	✓	✓

鉻銅銅條 Chrome Copper Bars



材質	Material
鉻銅	CrCu
鉻鋯銅	CrZrCu
鈹銅	BeCu
鋁銅	AlCu

單位(Unit):mm

厚度 Thickness	直徑 Diameter	2	3	4	5	6	8	10	12	13	16	19	22	25	28	32
500																
1000		✓	✓	✓	✓	✓	✓	✓	✓	✓	✓	✓	✓	✓	✓	✓

厚度 Thickness	直徑 Diameter	35	38	42	45	50	60	70	80	90	100	110	120	130	140	150
500														✓	✓	✓
1000		✓	✓	✓	✓	✓	✓	✓	✓	✓	✓	✓	✓	✓	✓	✓

鉻銅角材 Chrome Copper



材質	Material
鉻銅	CrCu
鉻鋯銅	CrZrCu
鈹銅	BeCu

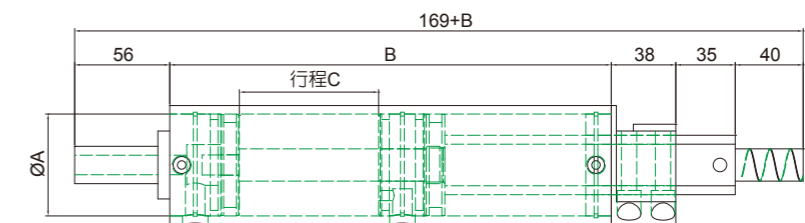
厚度 Thickness	直徑 Diameter	2	3	4	5	6	8	10	12	16	20	25	32	35	38	40	45	50	60	70	80
305x500																✓	✓	✓	✓	✓	✓
38x1000															✓						
40x1000																✓					
50x1000											✓										
60x1000										✓	✓	✓									
70x1000										✓	✓	✓									
80x1000											✓										
305x1000		✓	✓	✓	✓	✓	✓	✓	✓	✓	✓	✓	✓	✓	✓	✓	✓	✓	✓	✓	✓
70x3800											✓										

註：如有特殊規格，歡迎訂製。 If you need special specs, welcome to order custom-made.

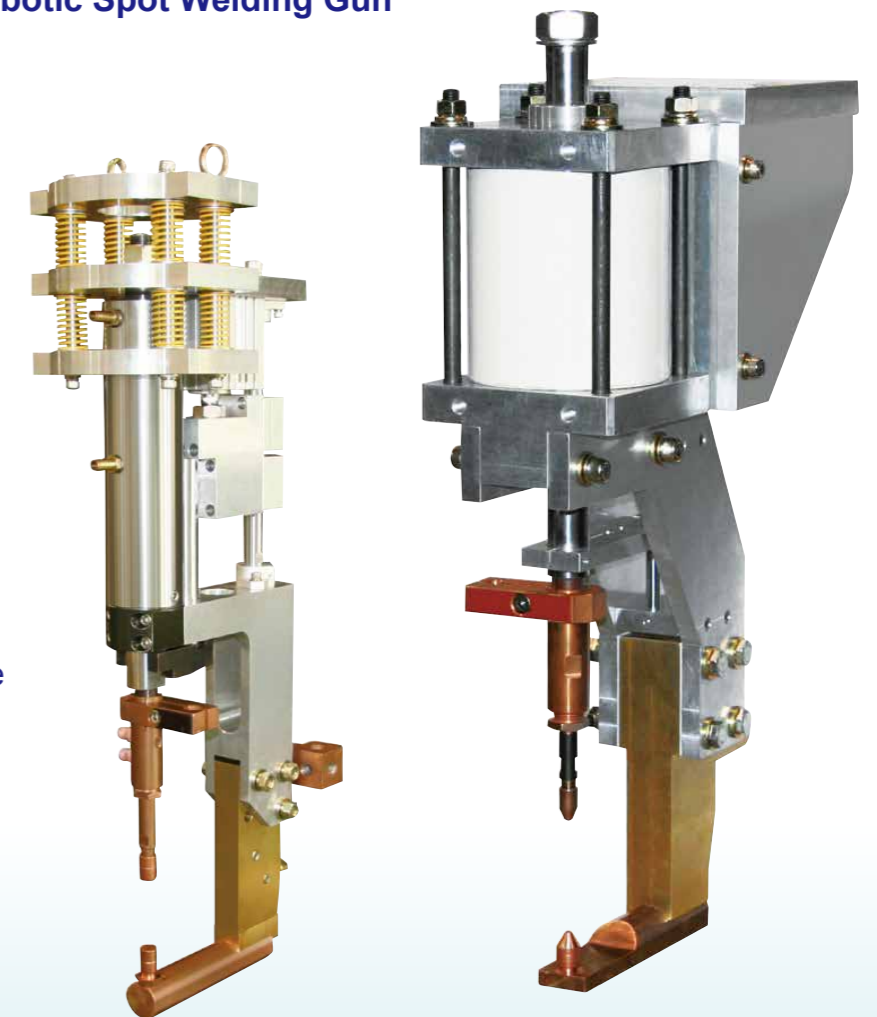
焊槍用汽缸 / 機器人手臂用焊槍

WELDING GUN AIR CYLINDER / ROBOTIC SPOT WELDING GUN

焊槍用汽缸 Welding Gun Air Cylinder



機械人手臂用焊槍 Robotic Spot Welding Gun



- 快速安裝
Quick install
- 拆卸容易
Easy to disassembly
- 維護簡便
Easy to maintenance

註：如有特殊規格，歡迎訂製。 If you need special specs, welcome to order custom-made.