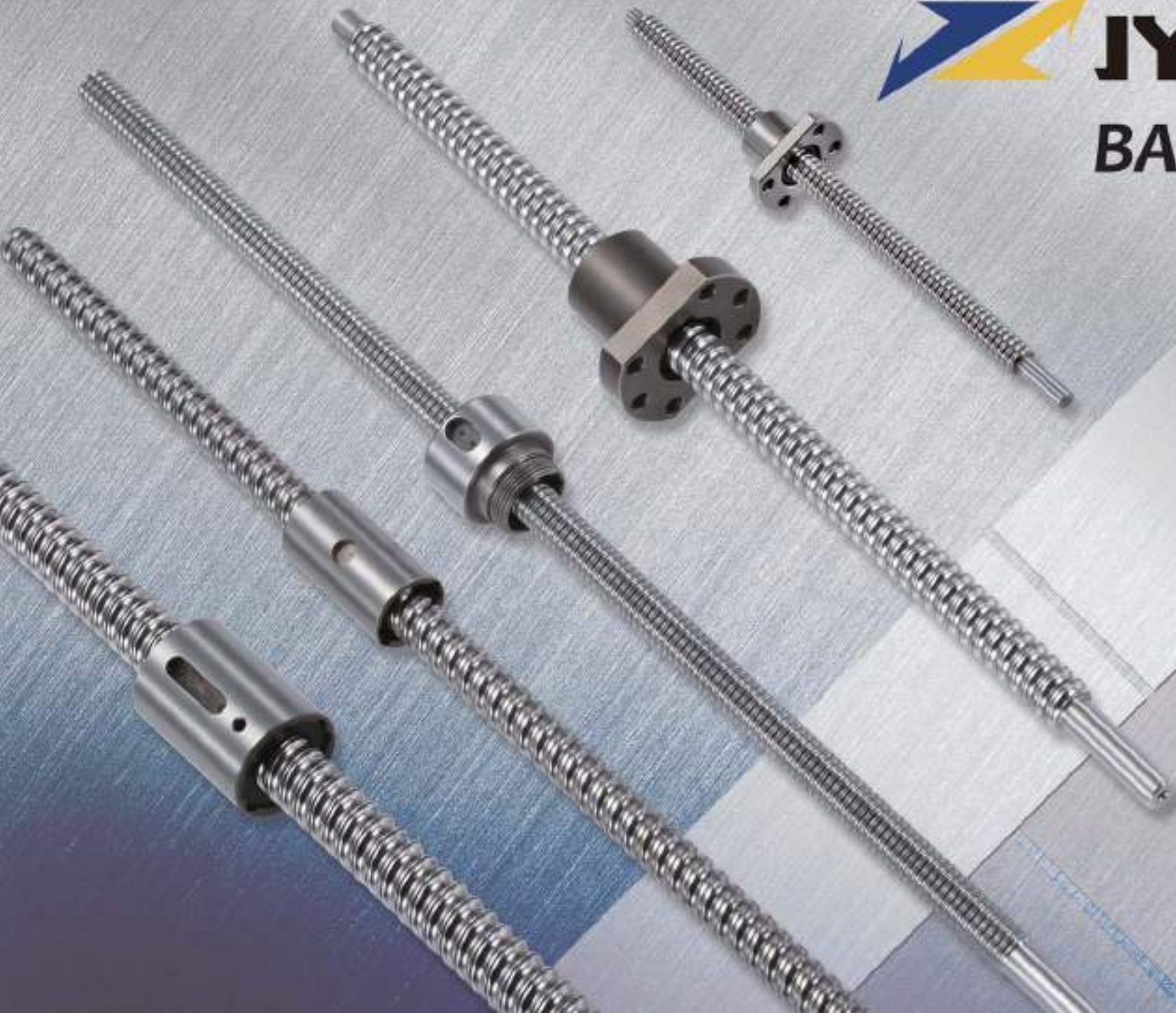




JYU LUN
BALL SCREW

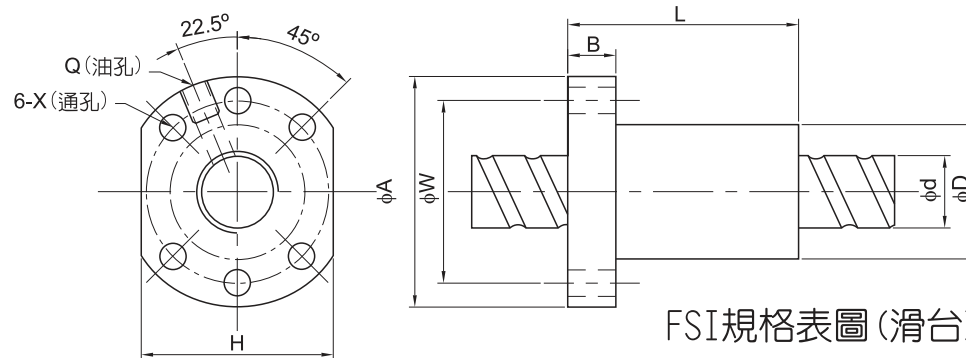




BALL SCREW

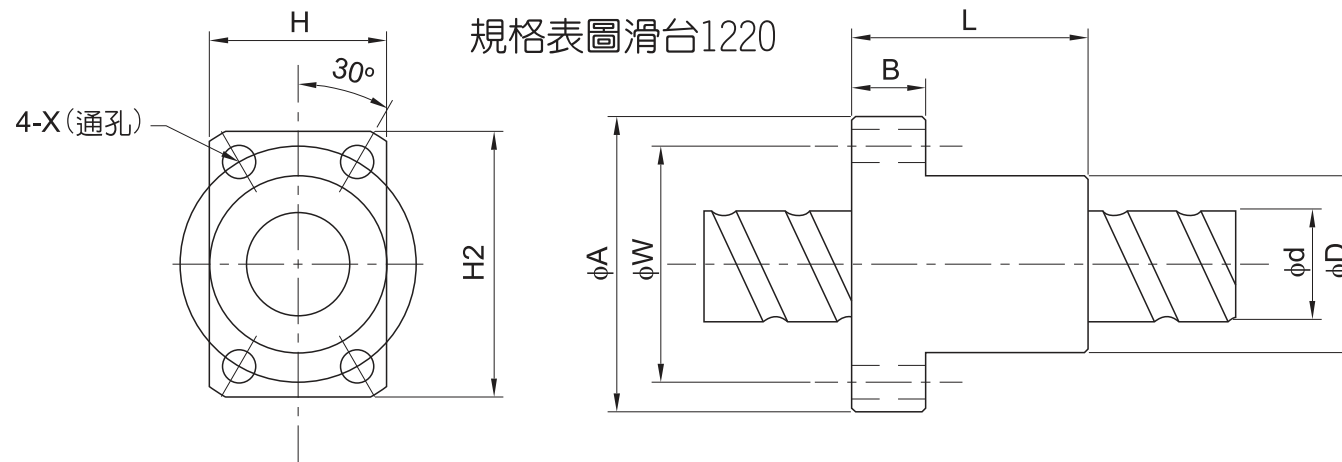
FSI

轉造級系列規格表



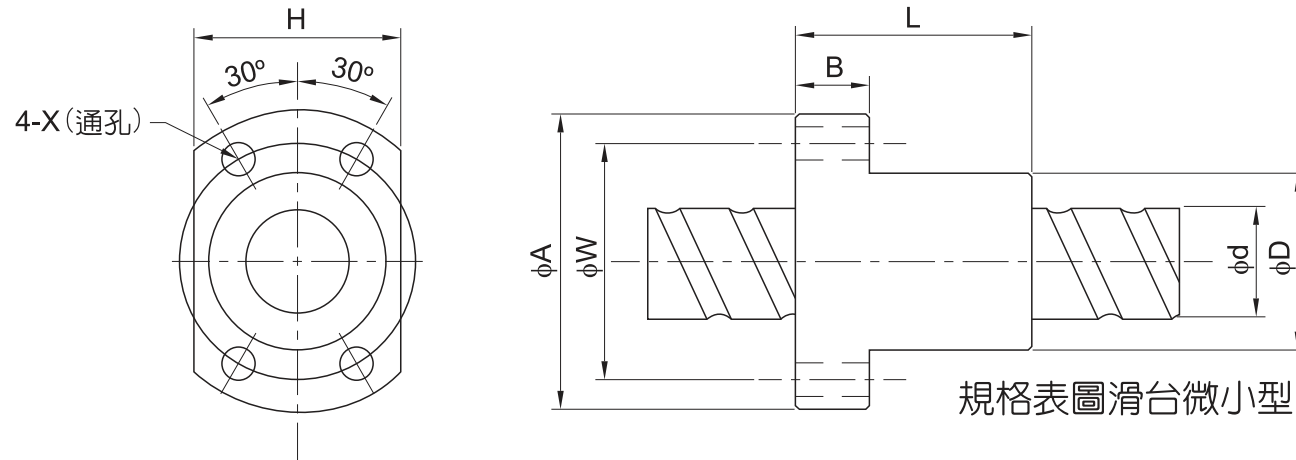
型號 Model No.	軸徑d	導程I	珠徑	螺帽尺寸								滾珠螺帽負荷		剛性 kgf/μm	
				D	A	B	L	W	H	X	Q	n	Ca		Coa
FSIR1204-3.8	12	4	2.5	24	40	8	30	32	30	4.5		3.8X1	809	1611	19
FSIR1205-2.8		5		24	40	10	30	32	30	4.5		2.8X1	653	1300	19
FSIR1205-3.8				24	40	10	35	32	30	4.5		3.8X1	799	1591	26
FSIR1210-3.6				10	24	40	10	40	32	30	4.5		1.8X2	842	1688
FSIR1505-3.8	15	5	2.778	28	48	10	38	38	40	5.5	M6	3.8X1	1002	2259	30
FSIR1510-3.6		10		28	48	10	38	38	40	5.5	M6	1.8X2	1015	2202	25
FSIR1510-5.6				28	48	10	48	38	40	5.5	M6	2.8X2	1319	2862	27
FSIR1520-3.6				20	28	48	10	58	38	40	5.5	M6	1.8X2	887	1873
FSIR1616-3.6	16	16	3.175	30	48	10	48	38	40	5.5	M6	1.8X2	1051	2498	31
FSIR1632-1.6		32		28	48	10	48	38	40	5.5	M6	0.8X2	488	1104	11
FSIR2005-3.8	20	5	3.175	36	58	10	39	47	44	6.6	M6	3.8X1	1454	3606	37
FSIR2010-2.8		10		36	58	10	46	47	44	6.6	M6	2.8X1	1107	2798	37
FSIR2010-3.8				36	58	10	56	47	44	6.6	M6	3.8X1	1507	3810	40
FSIR2020-3.6				20	36	58	10	57	47	44	6.6	M6	1.8X2	1365	3459
FSIR2505-3.8	25	5	3.175	40	62	10	39	51	48	6.6	M6	3.8X1	1598	4511	43
FSIR2510-2.8		10		40	62	10	46	51	48	6.6	M6	2.8X1	1230	3478	45
FSIR2510-3.8				40	62	10	56	51	48	6.6	M6	3.8X1	1622	4587	45
FSIR2525-3.6				25	40	62	10	64	51	48	6.6	M6	1.8X2	1571	4098

FSIY 轉造級系列規格表



型號 Model No.	軸徑d	導程I	珠徑	螺帽尺寸									滾珠螺帽負荷		剛性 kgf/ μ m
				D	A	B	L	W	H	H2	X	n	Ca	Coa	
FSIYR1105-2.8	11	5	2	19	35	10	25	27	21	30	4.5	3.8X1	576	1146	26
FSIYR1110-3.6		10	2	19	35	10	35	27	21	30	4.5	1.8X2	657	1309	28
FSIYR1220-1.6	12	20	2.5	24	40	10	32	32	24	36	4.5	0.8X2	386	853	11
FSIYR1220-3.6				24	40	10	52	32	24	36	4.5	1.8X2	769	1700	13

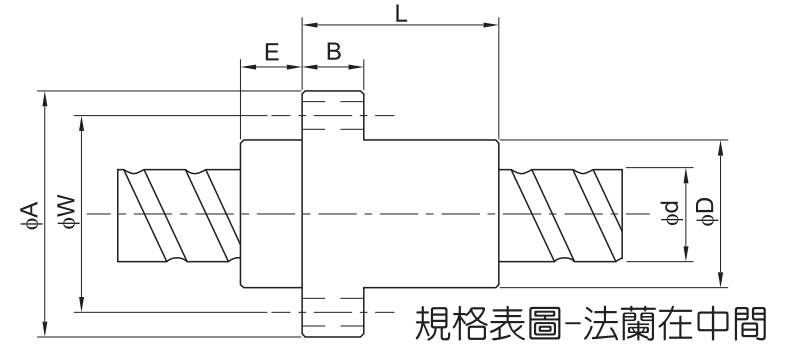
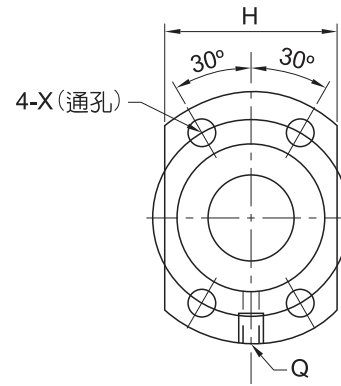
FSI 轉造級系列規格表



型號 Model No.	軸徑d	導程I	珠徑	螺帽尺寸								滾珠螺帽負荷		剛性 kgf/μm
				D	A	B	L	W	H	X	n	Ca	Coa	
FSIR0601-3.8	6	1	0.8	12	24	3.5	11	18	16	3.4	3.8X1	100	201	9
FSIR0602-3.8		2	1.2	12	24	3.5	15	18	16	3.4	3.8X1	223	460	12
FSIR0801-3.8	8	1	0.8	14	27	4	11	21	18	3.4	3.8X1	145	363	14
FSIR0802-3.8		2	1.2	14	27	6	15	21	18	3.4	3.8X1	248	512	14
FSIR0802.5-3.8		2.5		16	29	4	17	23	20	3.4	3.8X1	199	411	13
FSIR0806-2.8		6	14	27	6	26	21	18	3.4	2.8X1	198	408	13	
FSIR1002-3.8	10	2	1.2	18	35	5	15	27	22	4.5	3.8X1	312	731	17
FSIR1202-3.8	12	2	1.2	20	37	5	15	29	24	4.5	3.8X1	329	892	22
FSIR1402-3.8	14	2	1.2	21	40	6	15	31	26	5.5	3.8X1	349	1038	24

FSYD

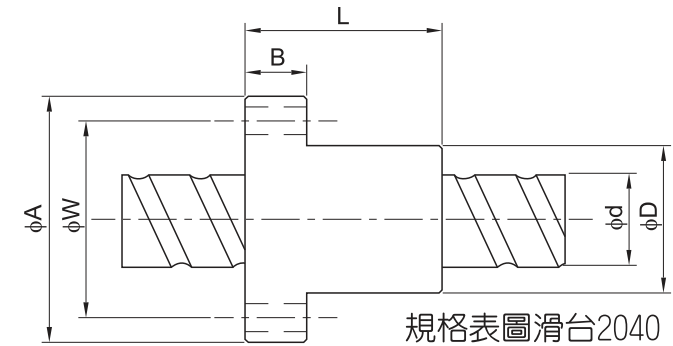
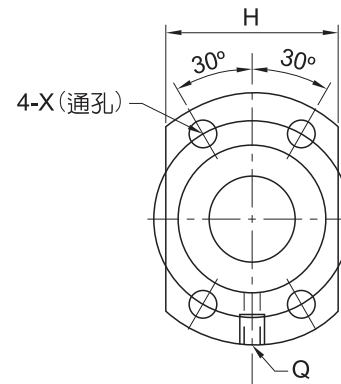
轉造級系列規格表



型號 Model No.	軸徑d	導程I	珠徑	螺帽尺寸										滾珠螺帽負荷		剛性 kgf/μm
				D	A	E	B	L	W	H	X	Q	n	Ca	Coa	
FSYDR1616-3.6	16	16	2.778	32	53	10.5	10	48	42	38	4.5	M6	1.8X2	1051	2498	31
FSYDR1632-1.6	16	32	2.778	32	53	10.5	10	48	42	38	4.5	M6	0.8X2	488	1104	11

FSID

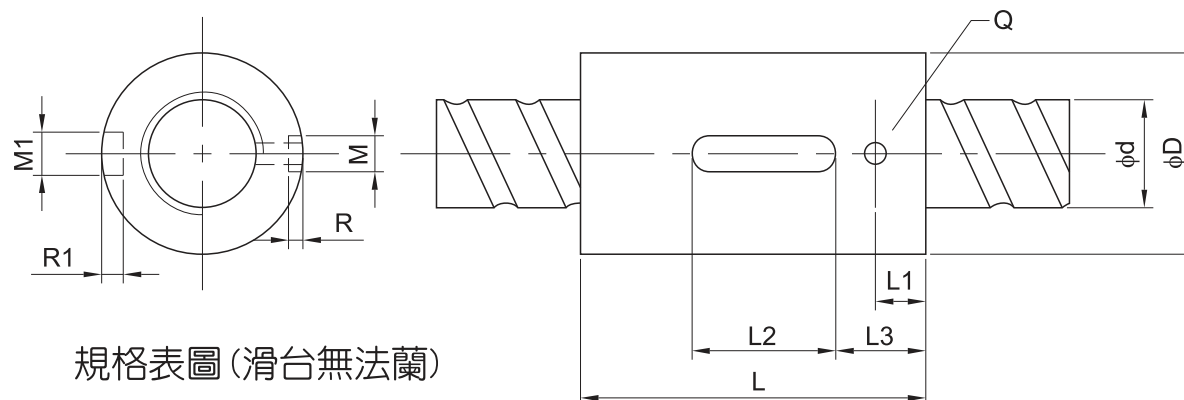
轉造級系列規格表



型號 Model No.	軸徑d	導程I	珠徑	螺帽尺寸										滾珠螺帽負荷		剛性 kgf/μm
				D	A	B	L	W	H	X	Q	n	Ca	Coa		
FSIDR1632-1.6	16	32	2.778	32	53	10	48	42	38	4.5	M6	0.8X2	488	1104	11	
FSIDR2040-1.6	20	40	3.175	39	62	10	56	50	41	5.5	M6	0.8X2	641	1567	15	

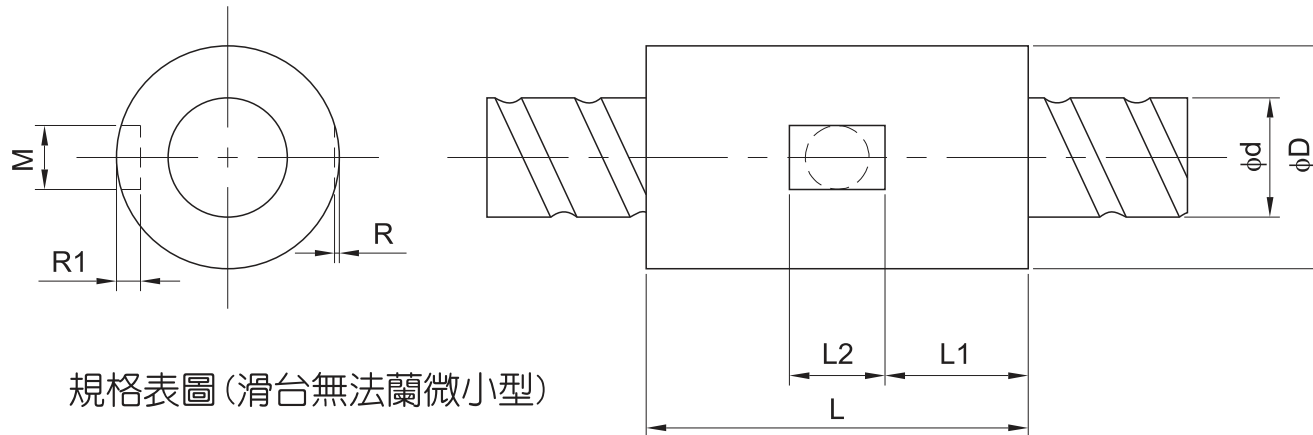
RSI

轉造級系列規格表



型號 Model No.	軸徑d	導程I	珠徑	螺帽尺寸											滾珠螺帽負荷		剛性 kgf/μm
				D	L	L1	L2	L3	M	M1	R	R1	Q	n	Ca	Coa	
RSIR1205-3.8	12	5	2.5	24	40	7	12	14	3	6	1.5	3	3	4.8X1	536	794	34
RSIR1210-3.6		10		24	40	8	15	15	3	6	1.5	3	3	1.8X2	842	1688	25
RSIR1220-1.6		20		24	32	7	12	14	3	6	1.5	3	3	0.8X2	386	853	11
RSIR1220-3.6				24	52	8	15	15	3	6	1.5	3	3	1.8X2	769	1700	13
RSIR1505-3.8	15	5	2.778	28	38	7	20	12.5	5	8	3	3	3	3.8X1	1002	2259	30
RSIR1510-3.6		10		28	38	7	20	12.5	5	8	3	3	3	1.8X2	923	2003	28
RSIR1510-5.6				28	48	7	20	12.5	5	8	3	3	3	2.8X2	1319	2862	27
RSIR1520-3.6		20		28	58	10	20	19	5	8	3	3	3	1.8X2	887	1873	17
RSIR1616-3.6	16	16	2.778	30	48	7	20	12.5	5	8	3	3	3	1.8X2	1051	2498	31
RSIR1632-1.6		32		28	48	7	20	12.5	5	6	3	3	3	0.8X2	472	1068	11
RSIR2005-3.8	20	5	3.175	36	39	8	20	13.5	5	8	3	3	3	3.8X1	1454	3606	37
RSIR2010-2.8		10		36	46	8	20	17.5	5	8	3	3	3	2.8X1	1107	2798	37
RSIR2010-3.8				36	56	8	20	17.5	5	8	3	3	3	3.8X1	1507	3810	40
RSIR2020-3.6		20		36	57	8	20	17.5	5	8	3	3	3	1.8X2	1365	3459	37

RSI 轉造級系列規格表



型號 Model No.	軸徑d	導程I	珠徑	螺帽尺寸								滾珠螺帽負荷		剛性 kgf/μm
				D	L	L1	L2	M	R	R1	n	Ca	Coa	
RSIR0601-3.8	6	1	0.8	12	11	2.5	6	4	0.5	1.5	3.8X1	95	191	8
RSIR0602-3.8	6	2	1.2	12	15	4.5	6	4	0.5	1.5	3.8X1	169	349	9
RSIR0801-3.8	8	1	0.8	14	11	2.5	6	4	0.5	1.5	3.8X1	233	479	10
RSIR0802-3.8		2	1.2	14	15	4.5	6	4	0.5	1.5	3.8X1	212	436	13
RSIR0806-2.8		6	1.2	14	26	9	8	4	0.5	1.5	2.8X1	165	338	11
RSIR1002-3.8	10	2	1.2	18	15	4.5	6	5	0.5	2	3.8X1	281	657	16
RSIR1105-2.8	11	5	2	19	25	8.5	8	6	0.5	2	2.8X1	524	1042	24
RSIR1110-3.6		10	2	19	35	13.5	8	6	0.5	2	1.8X2	598	1190	26
RSIR1202-3.8	12	2	1.2	20	15	4.5	6	5	0.5	2	3.8X1	296	803	20

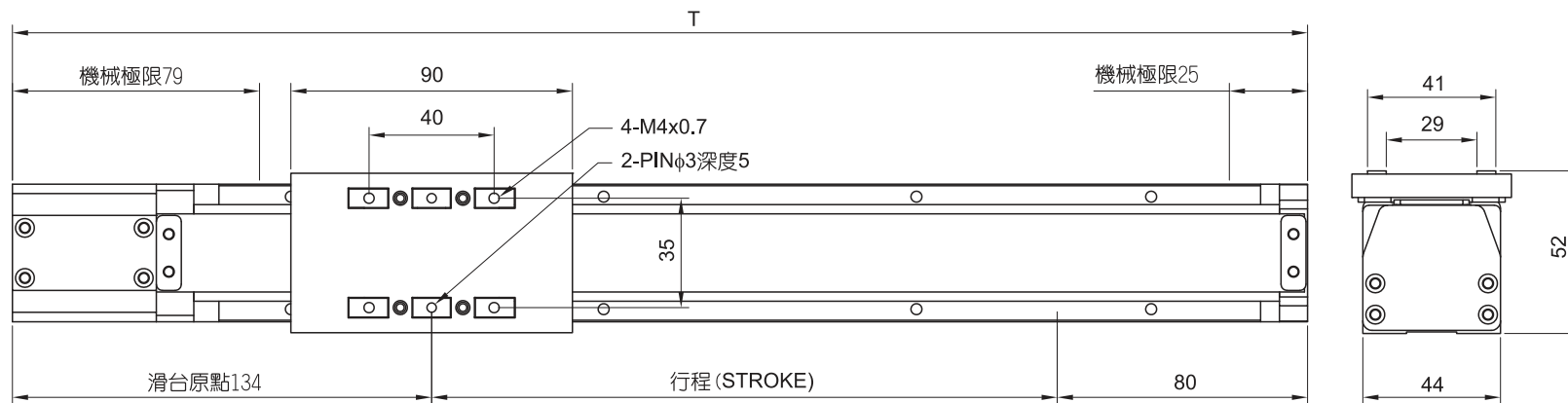
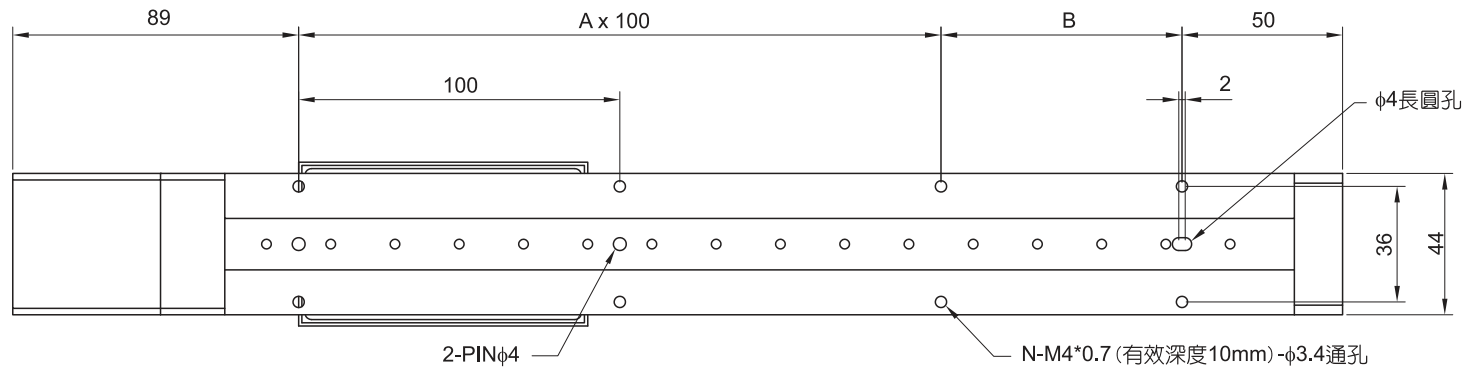
SPINDLE AXIS LINEAR ACTUATORS



JYUFD-4

編 號 NO.		缸徑 Size	行程 Stroke	規 格 Spindle Size	馬達安裝位置 Motor Position	馬 達 功 率 Motor Power	光 電 開 關 Optical Sensor Position	開 關 數 量 Number of Sensors
JYUFD - 4 - 100 - 0802 -		4 (mm)	50 - 500 (mm)	直徑 08 φ (mm)	CM 直接安裝 Direct	100(W)	- 無 None	S3 3個開關 3x Sensors
				導程 01 pitch 02	DM 向下安裝 Downward Parallel	M 三菱 Mitusbishi	O 外掛 Hang Outside	Sn n個開關 nx Sensors
				05	LM 向左間接 Leftward Parallel	P 松下 Panasonic		
				06		Y 安川 Yaskawa		
				08	RM 向右間接 Rightward Parallel	D 台達 Delta		
						O 其他 Others		

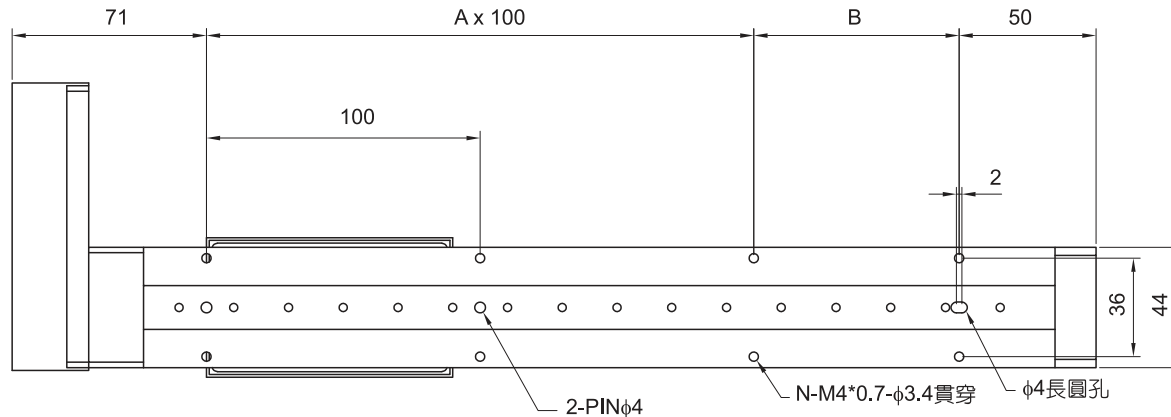
JYUFD-4-CM 直接安裝



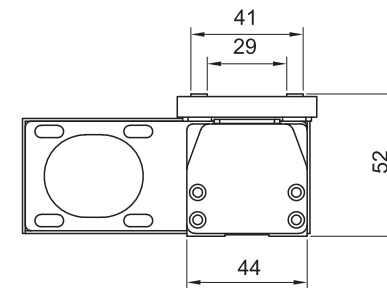
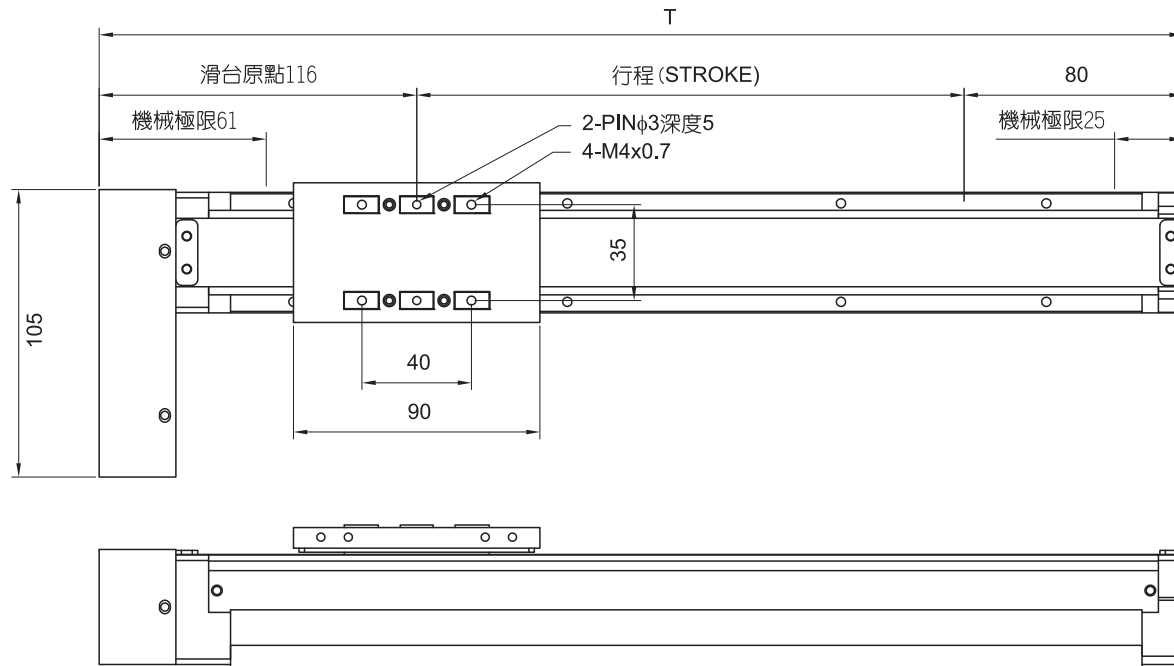
行程 STROKE (mm)	T	B	A	N
50	264	25	1	6
100	314	75	1	6
150	364	25	2	8
200	414	75	2	8
250	464	25	3	10
300	514	75	3	10
350	564	25	4	12
400	614	75	4	12
450	664	25	5	14
500	714	75	5	14

JYUFD-4-RM

向右間接安裝

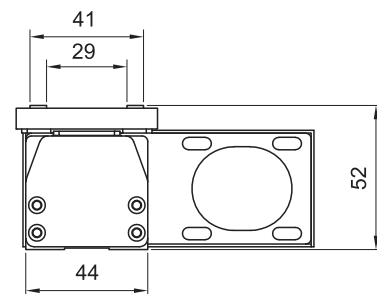
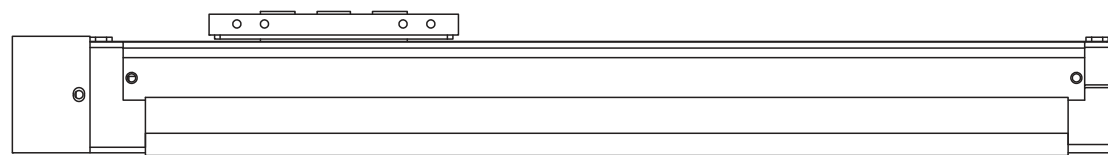
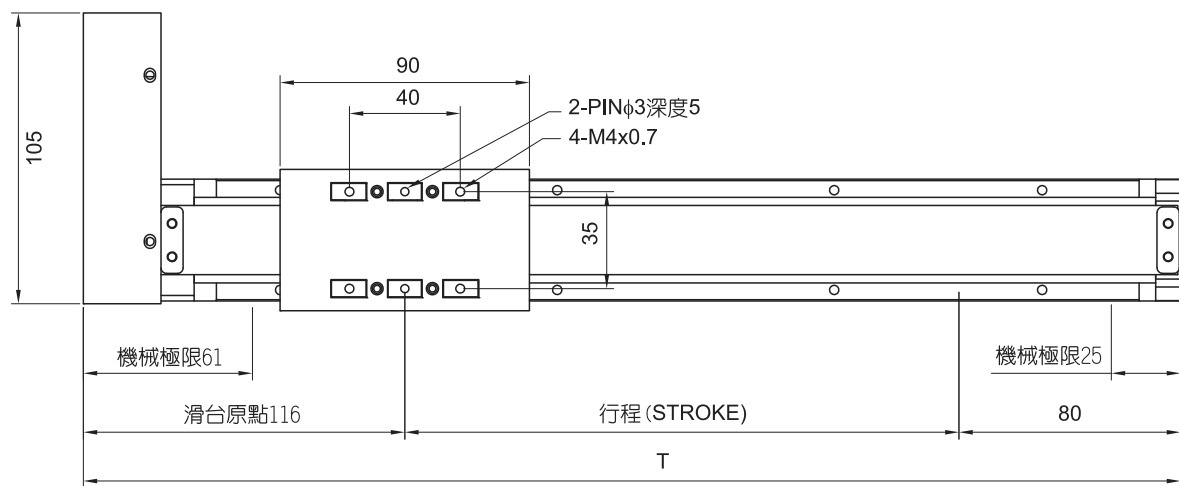
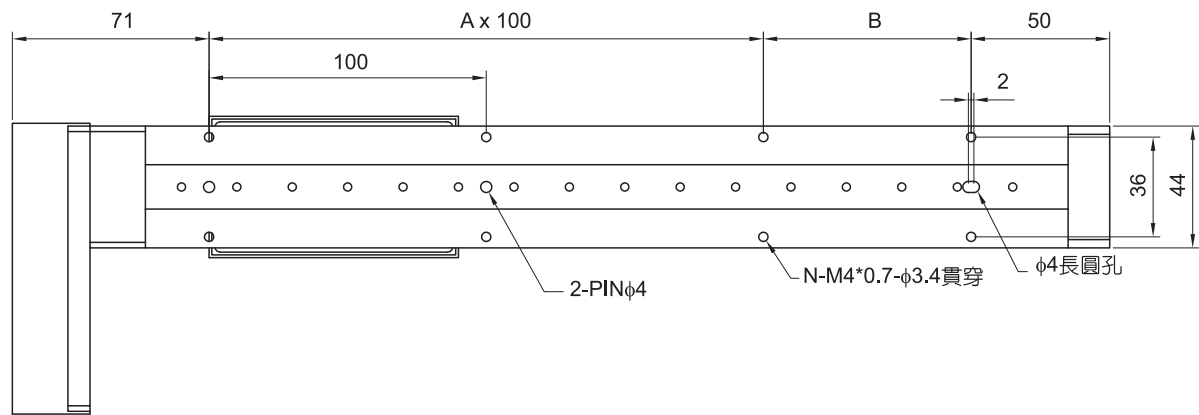


行程 STROKE (mm)	T	B	A	N
50	246	25	1	6
100	296	75	1	6
150	346	25	2	8
200	396	75	2	8
250	446	25	3	10
300	496	75	3	10
350	546	25	4	12
400	596	75	4	12
450	646	25	5	14
500	696	75	5	14



JYUFD-4-LM

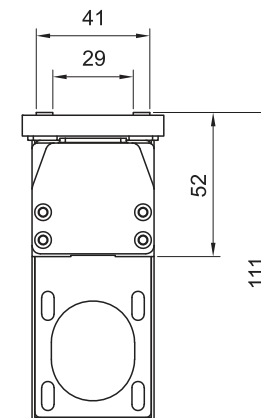
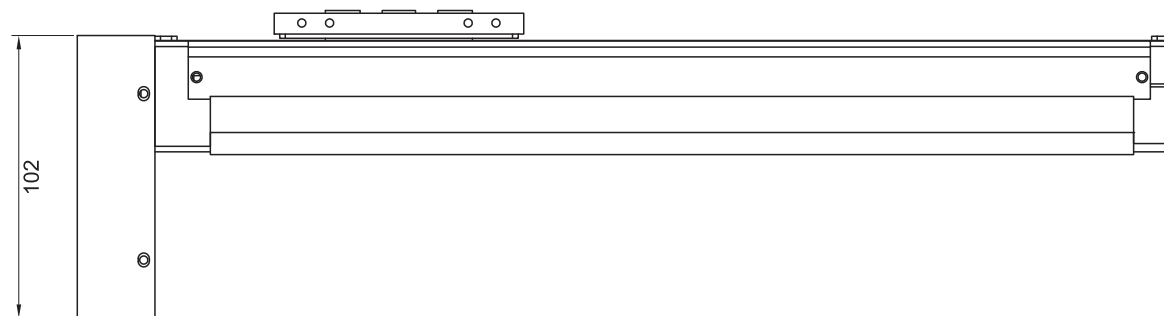
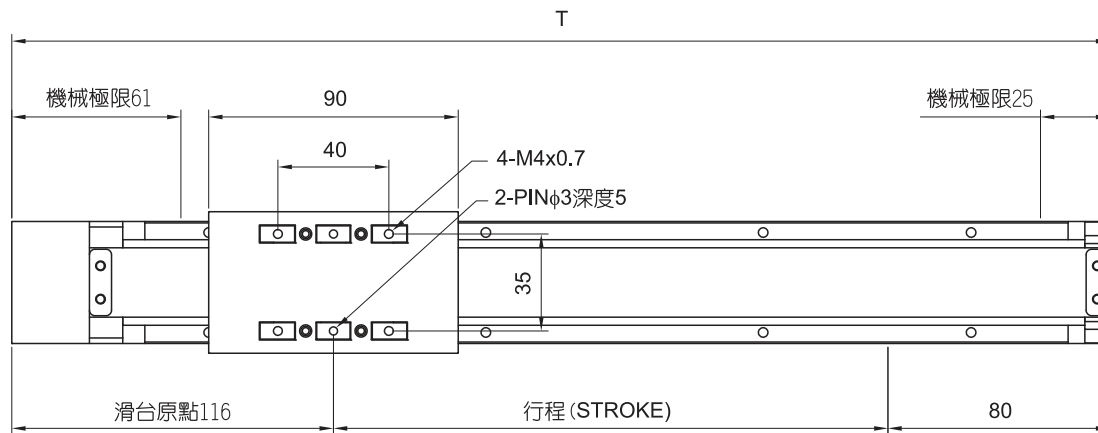
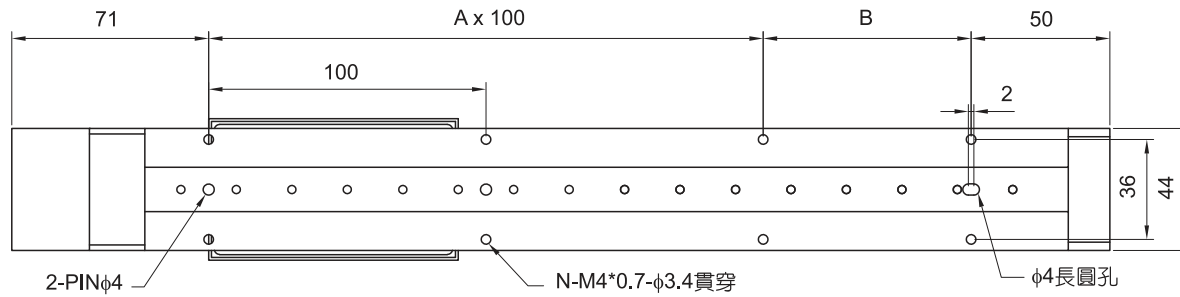
向左間接安裝



行程 STROKE (mm)	T	B	A	N
50	246	25	1	6
100	296	75	1	6
150	346	25	2	8
200	396	75	2	8
250	446	25	3	10
300	496	75	3	10
350	546	25	4	12
400	596	75	4	12
450	646	25	5	14
500	696	75	5	14

JYUFD-4-DM

向下間接安裝



行程 STROKE (mm)	T	B	A	N
50	246	25	1	6
100	296	75	1	6
150	346	25	2	8
200	396	75	2	8
250	446	25	3	10
300	496	75	3	10
350	546	25	4	12
400	596	75	4	12
450	646	25	5	14
500	696	75	5	14

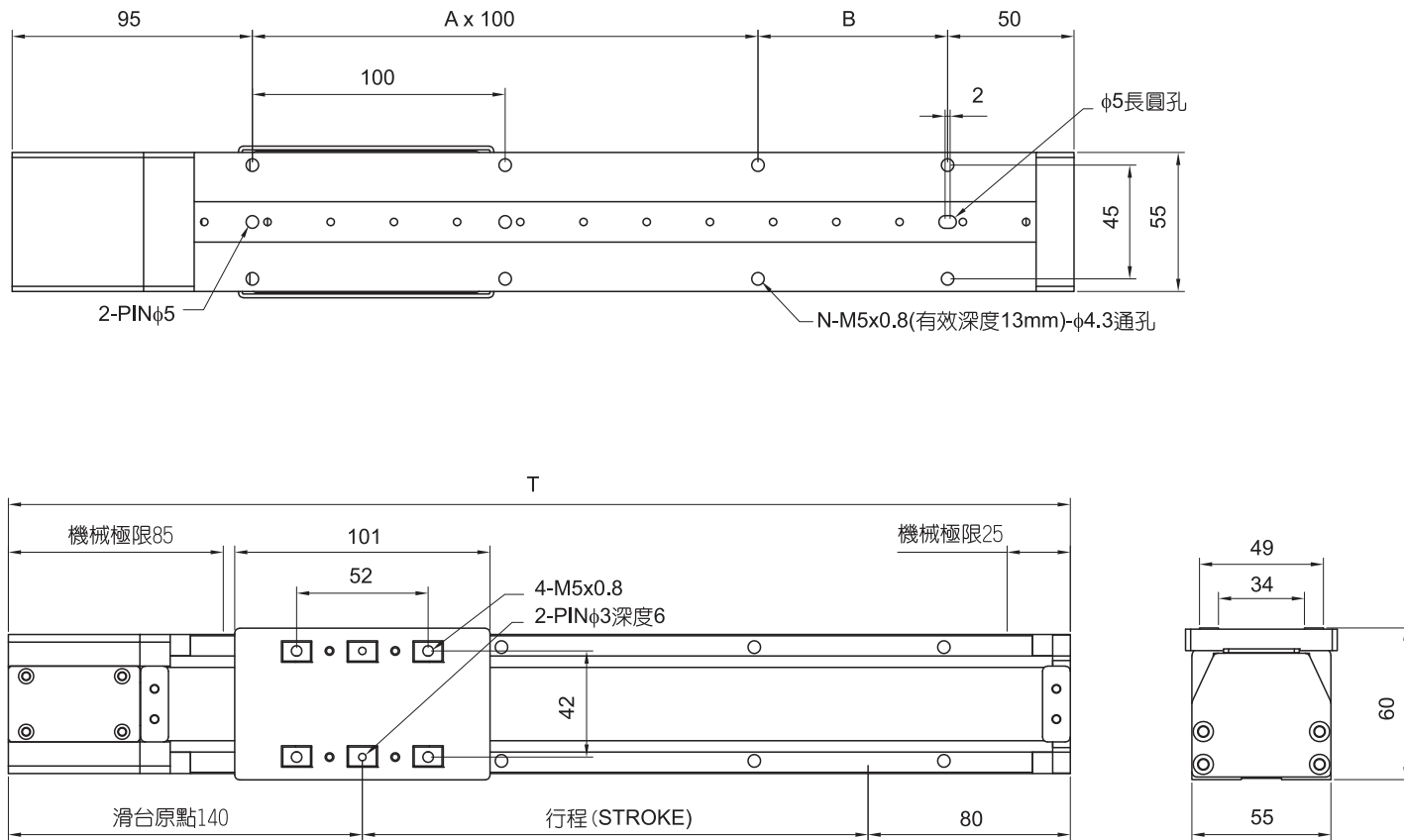
SPINDLE AXIS LINEAR ACTUATORS



JYUFD-5

JYUFD	5	100	1210	CM	M100	O	S3
編號 NO.	缸徑 Size (mm)	行程 Stroke (mm)	規格 Spindle Size 直徑 12 φ (mm) 導程 01 pitch 05 10 20	馬達安裝位置 Motor Position CM 直接安裝 Direct DM 向下安裝 Downward Parallel LM 向左間接 Leftward Parallel RM 向右間接 Rightward Parallel	馬達功率 Motor Power 100(W) M 三菱 Mitsubishi P 松下 Panasonic Y 安川 Yaskawa D 台達 Delta O 其他 Others	光電開關 Optical Sensor Position - 無 None O 外掛 Hang Outside	開關數量 Number of Sensors S3 3個開關 3x Sensors Sn n個開關 nx Sensors
	5	50 - 800					

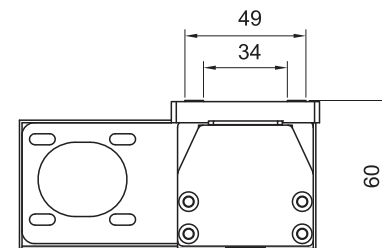
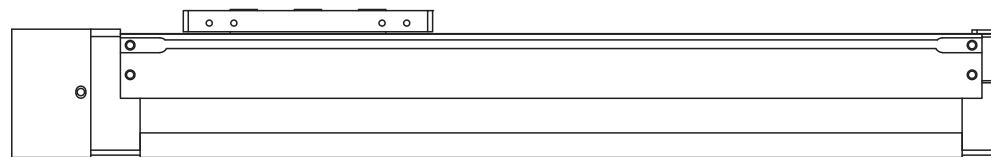
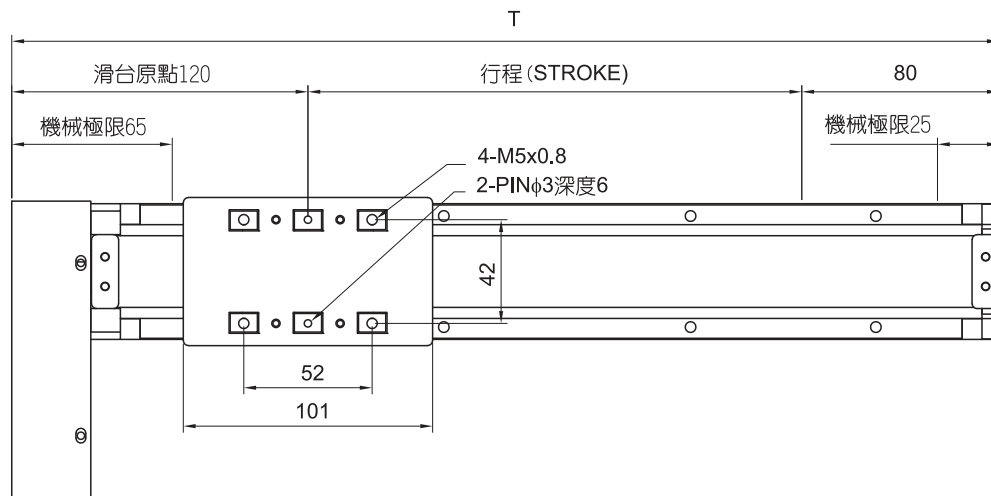
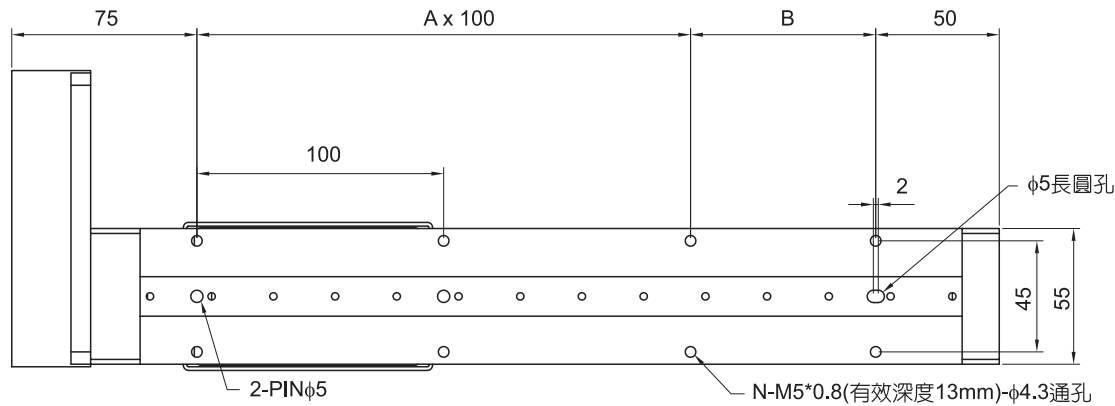
JYUFD-5-CM 直接安裝



行程 STROKE (mm)	T	B	A	N
50	270	25	1	6
100	320	75	1	6
150	370	25	2	8
200	420	75	2	8
250	470	25	3	10
300	520	75	3	10
350	570	25	4	12
400	620	75	4	12
450	670	25	5	14
500	720	75	5	14
550	770	25	6	16
600	820	75	6	16
650	870	25	7	18
700	920	75	7	18
750	970	25	8	20
800	1020	75	8	20

JYUFD-5-RM

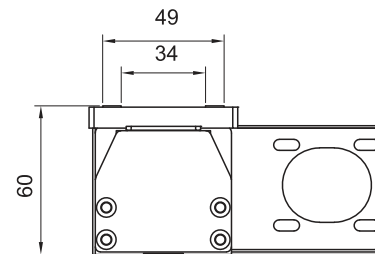
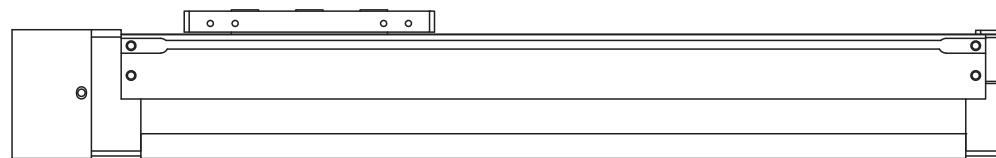
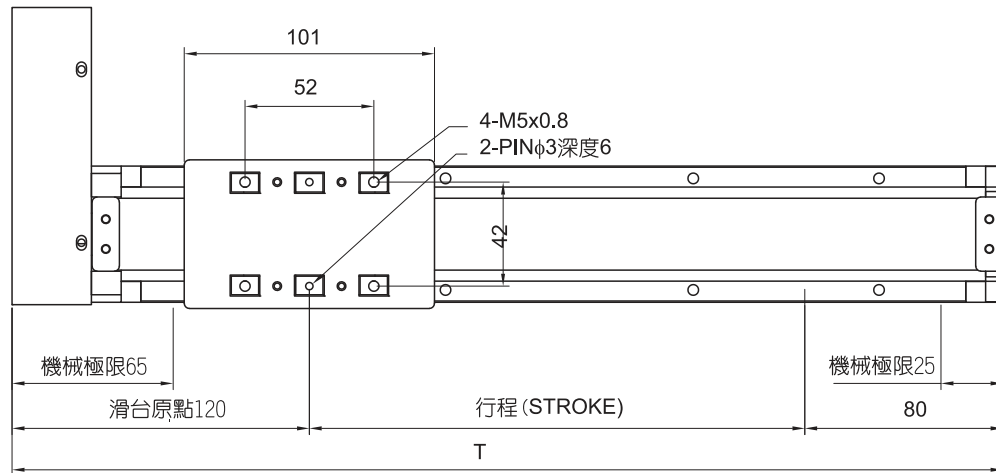
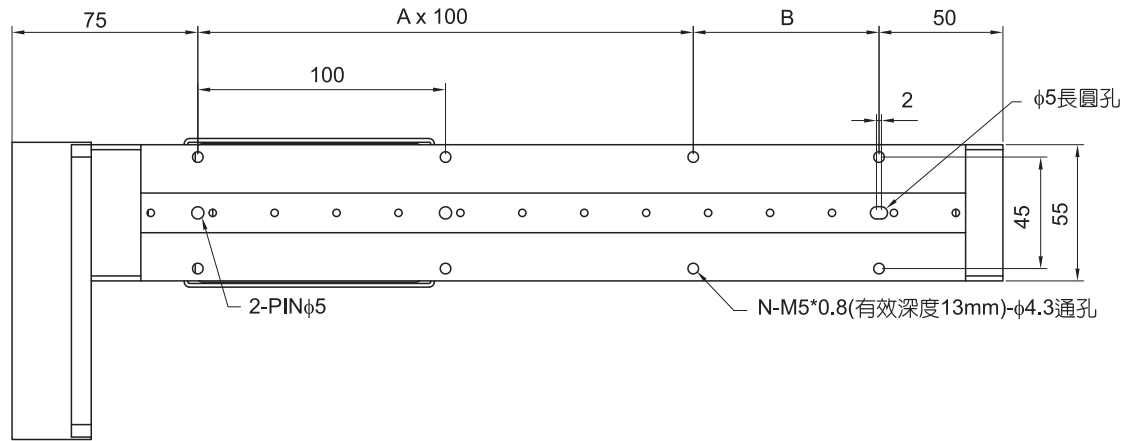
向右間接安裝



行程 STROKE (mm)	T	B	A	N
50	250	25	1	6
100	300	75	1	6
150	350	25	2	8
200	400	75	2	8
250	450	25	3	10
300	500	75	3	10
350	550	25	4	12
400	600	75	4	12
450	650	25	5	14
500	700	75	5	14
550	750	25	6	16
600	800	75	6	16
650	850	25	7	18
700	900	75	7	18
750	950	25	8	20
800	1000	75	8	20

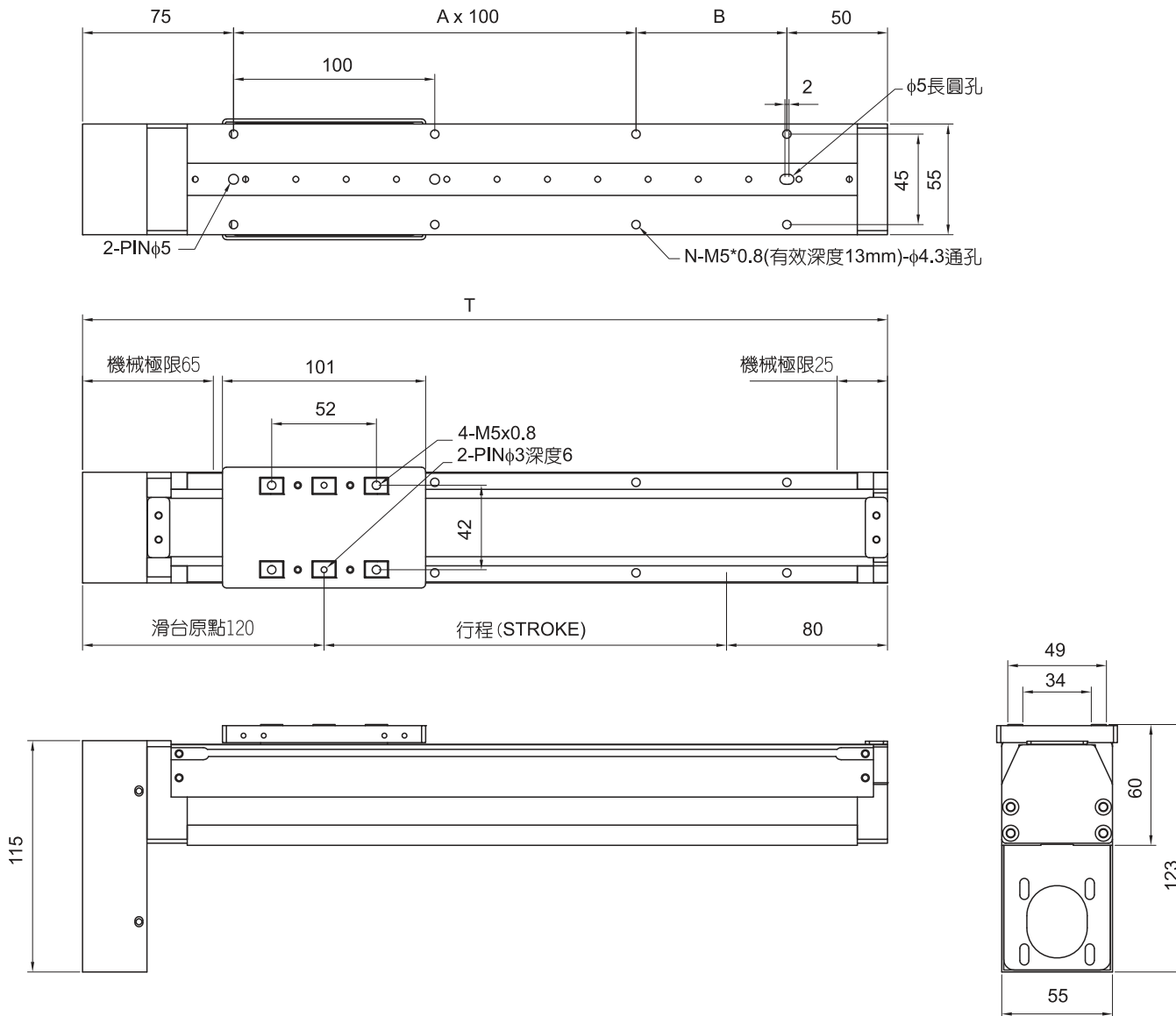
JYUFD-5-LM

向左間接安裝



行程 STROKE (mm)	T	B	A	N
50	250	25	1	6
100	300	75	1	6
150	350	25	2	8
200	400	75	2	8
250	450	25	3	10
300	500	75	3	10
350	550	25	4	12
400	600	75	4	12
450	650	25	5	14
500	700	75	5	14
550	750	25	6	16
600	800	75	6	16
650	850	25	7	18
700	900	75	7	18
750	950	25	8	20
800	1000	75	8	20

JYUFD-5-DM 向下間接安裝



行程 STROKE (mm)	T	B	A	N
50	250	25	1	6
100	300	75	1	6
150	350	25	2	8
200	400	75	2	8
250	450	25	3	10
300	500	75	3	10
350	550	25	4	12
400	600	75	4	12
450	650	25	5	14
500	700	75	5	14
550	750	25	6	16
600	800	75	6	16
650	850	25	7	18
700	900	75	7	18
750	950	25	8	20
800	1000	75	8	20

SPINDLE AXIS LINEAR ACTUATORS

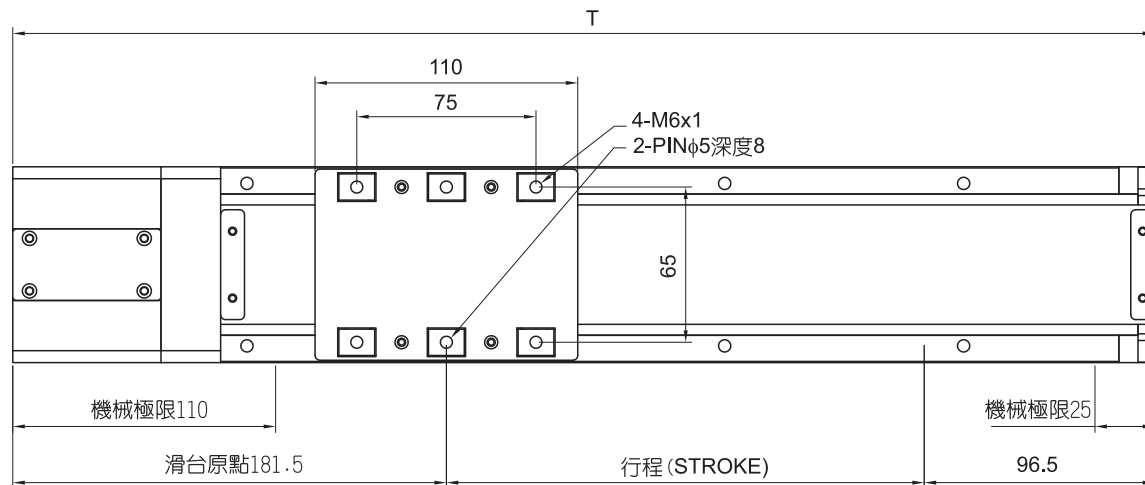
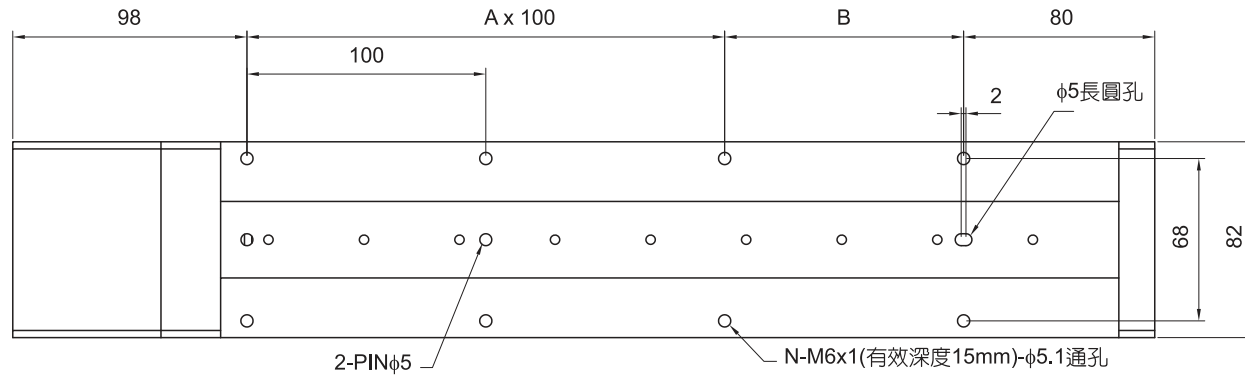


JYUFD-8

JYUFD	8	100	1610	CM	M400	O	S3
編號 NO.	缸徑 Size (mm)	行程 Stroke (mm)	規格 Spindle Size 直徑 16 φ (mm) 導程 05 pitch 10 16 20 32	馬達安裝位置 Motor Position CM 直接安裝 Direct DM 向下安裝 Downward Parallel LM 向左間接 Leftward Parallel RM 向右間接 Rightward Parallel	馬達功率 Motor Power 200 / 400(W) M 三菱 Mitsubishi P 松下 Panasonic Y 安川 Yaskawa D 台達 Delta O 其他 Others	光電開關 Optical Sensor Position - 無 None O 外掛 Hang Outside	開關數量 Number of Sensors S3 3個開關 3x Sensors Sn n個開關 nx Sensors
	8	50 - 1050	直徑 16 φ (mm) 導程 05 pitch 10 16 20 32	CM 直接安裝 Direct DM 向下安裝 Downward Parallel LM 向左間接 Leftward Parallel RM 向右間接 Rightward Parallel	200 / 400(W) M 三菱 Mitsubishi P 松下 Panasonic Y 安川 Yaskawa D 台達 Delta O 其他 Others	- 無 None O 外掛 Hang Outside	S3 3個開關 3x Sensors Sn n個開關 nx Sensors

JYUFD-8-CM

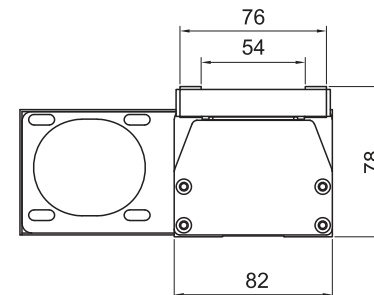
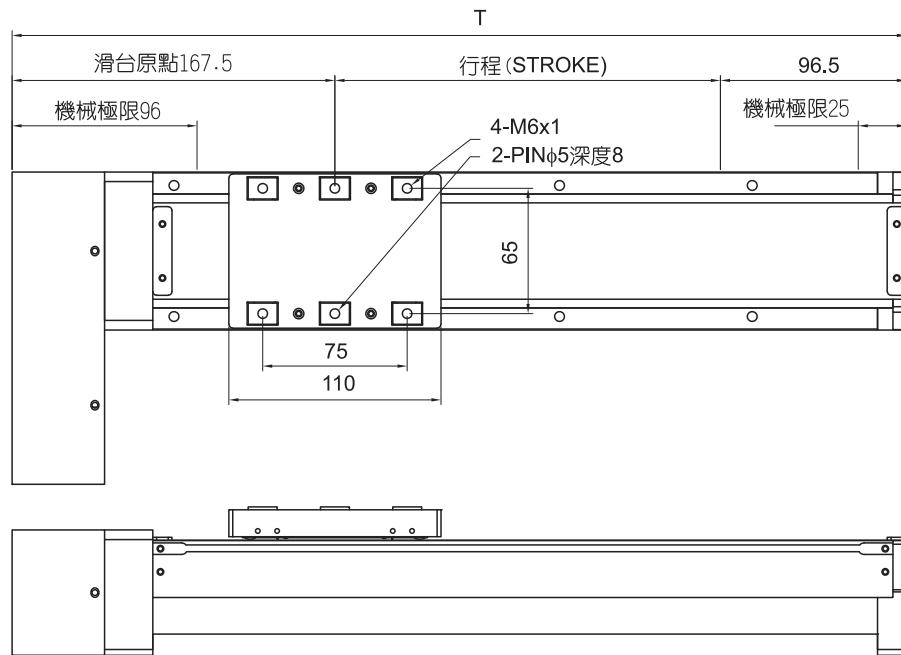
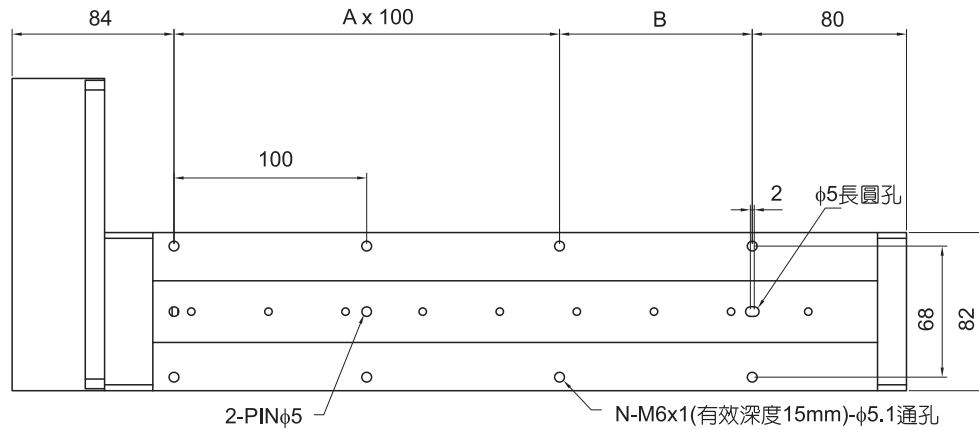
直接安裝



行程 STROKE (mm)	T	B	A	N
50	328	50	1	6
100	378	100	1	6
150	428	50	2	8
200	478	100	2	8
250	528	50	3	10
300	578	100	3	10
350	628	50	4	12
400	678	100	4	12
450	728	50	5	14
500	778	100	5	14
550	828	50	6	16
600	878	100	6	16
650	928	50	7	18
700	978	100	7	18
750	1028	50	8	20
800	1078	100	8	20
850	1128	50	9	22
900	1178	100	9	22
950	1228	50	10	24
1000	1278	100	10	24
1050	1328	50	11	26

JYUFD-8-RM

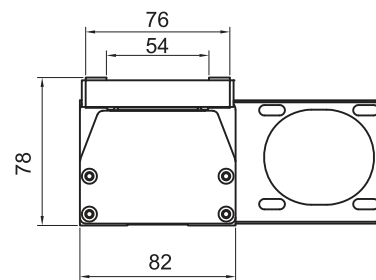
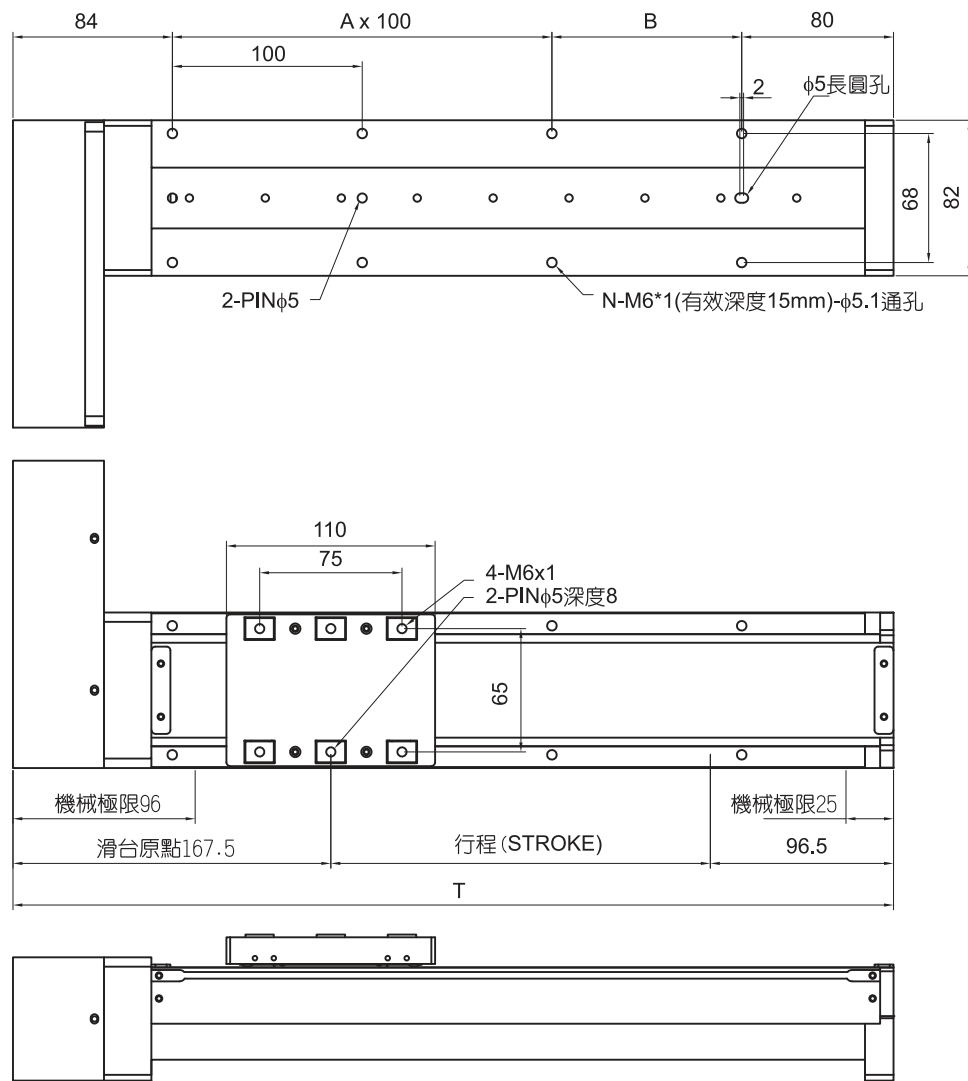
向右間接安裝



行程 STROKE (mm)	T	B	A	N
50	314	50	1	6
100	364	100	1	6
150	414	50	2	8
200	464	100	2	8
250	514	50	3	10
300	564	100	3	10
350	614	50	4	12
400	664	100	4	12
450	714	50	5	14
500	764	100	5	14
550	814	50	6	16
600	864	100	6	16
650	914	50	7	18
700	964	100	7	18
750	1014	50	8	20
800	1064	100	8	20
850	1114	50	9	22
900	1164	100	9	22
950	1214	50	10	24
1000	1264	100	10	24
1050	1314	50	11	26

JYUFD-8-LM

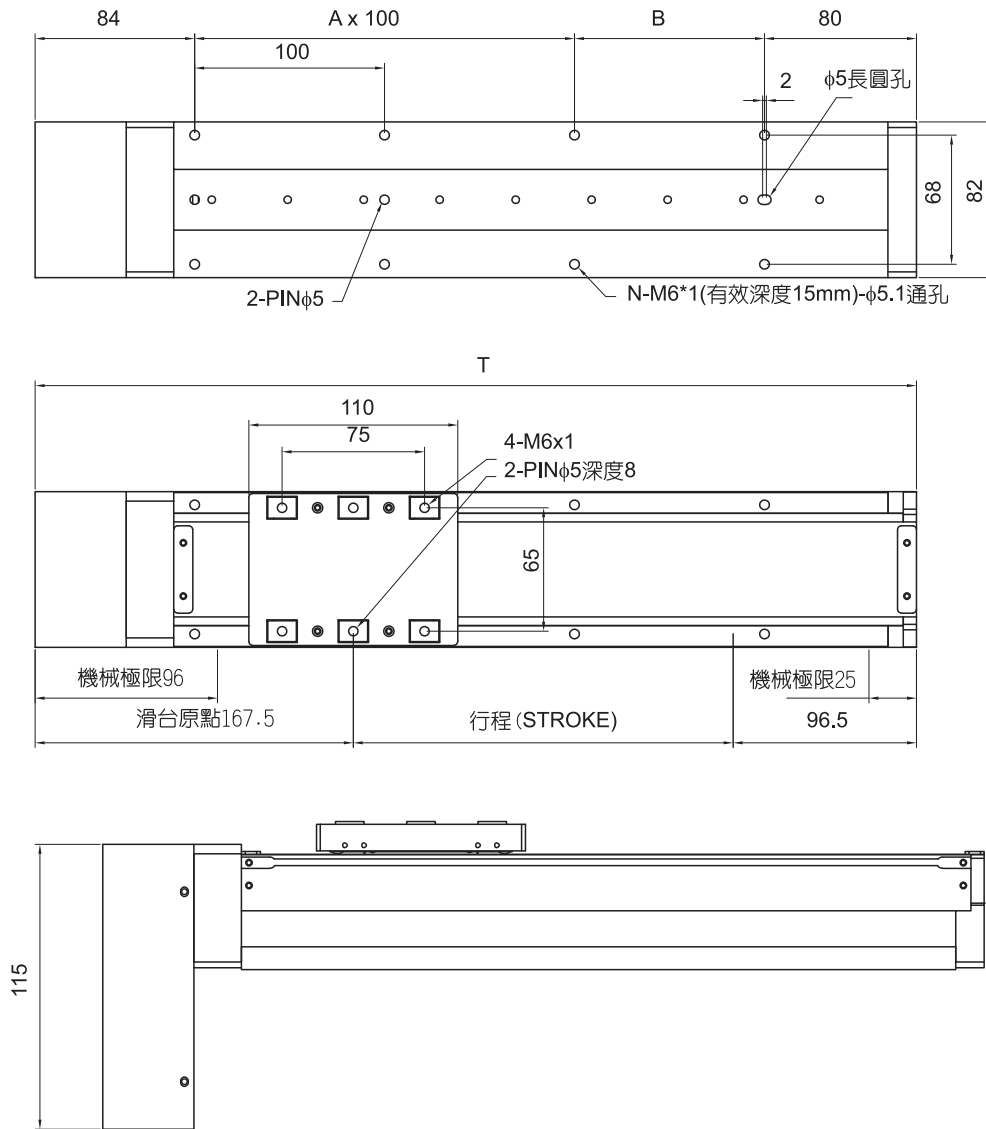
向左間接安裝



行程 STROKE (mm)	T	B	A	N
50	314	50	1	6
100	364	100	1	6
150	414	50	2	8
200	464	100	2	8
250	514	50	3	10
300	564	100	3	10
350	614	50	4	12
400	664	100	4	12
450	714	50	5	14
500	764	100	5	14
550	814	50	6	16
600	864	100	6	16
650	914	50	7	18
700	964	100	7	18
750	1014	50	8	20
800	1064	100	8	20
850	1114	50	9	22
900	1164	100	9	22
950	1214	50	10	24
1000	1264	100	10	24
1050	1314	50	11	26

JYUFD-8-DM

向下間接安裝



行程 STROKE (mm)	T	B	A	N
50	314	50	1	6
100	364	100	1	6
150	414	50	2	8
200	464	100	2	8
250	514	50	3	10
300	564	100	3	10
350	614	50	4	12
400	664	100	4	12
450	714	50	5	14
500	764	100	5	14
550	814	50	6	16
600	864	100	6	16
650	914	50	7	18
700	964	100	7	18
750	1014	50	8	20
800	1064	100	8	20
850	1114	50	9	22
900	1164	100	9	22
950	1214	50	10	24
1000	1264	100	10	24
1050	1314	50	11	26



台中市412大里區

大里工業區79巷11弄32號A1

電話：886-4-2491 6535

傳真：886-4-2491 2156

e-mail:info@jyulun.com

<https://jyulun.com>



**SPINDLE AXIS
LINEAR ACTUATORS**